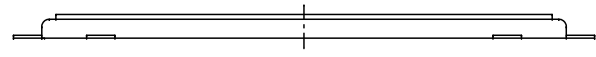
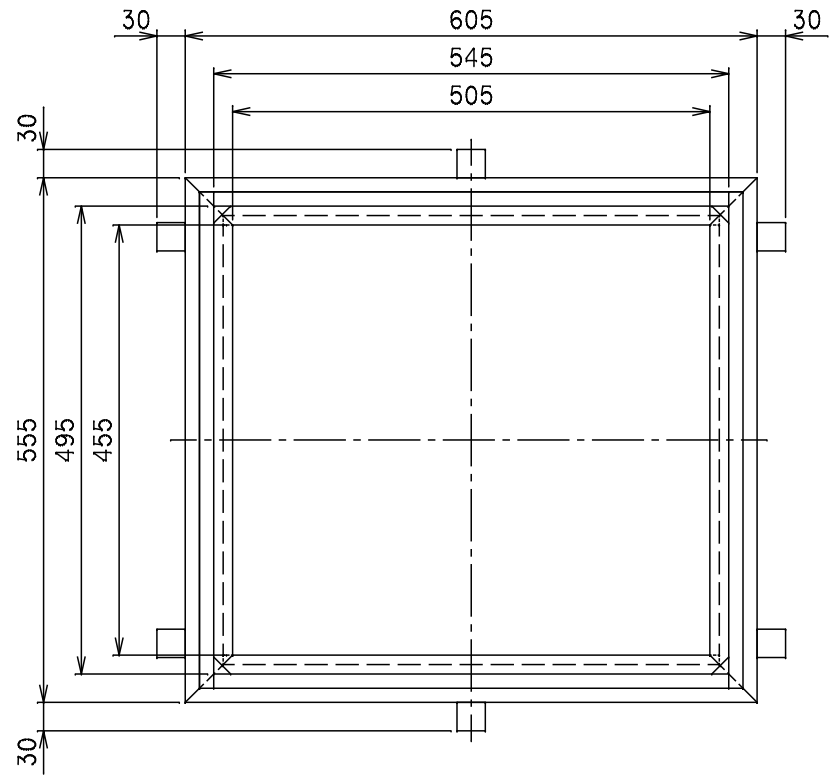


番号	部品名称	材質	数量	備考
1	受座	SUS304	1	色調:シルバー



		Mコード	81701
品名	グリーストラップ	型式 (略号)	GT-XL20用 SUS受座
前澤化成工業株式会社		図番	25079901