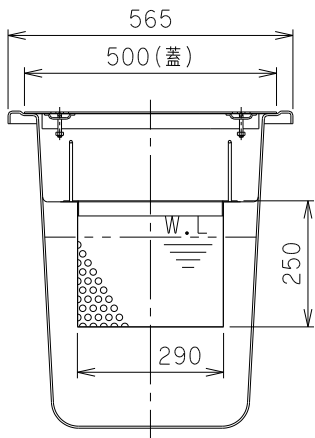
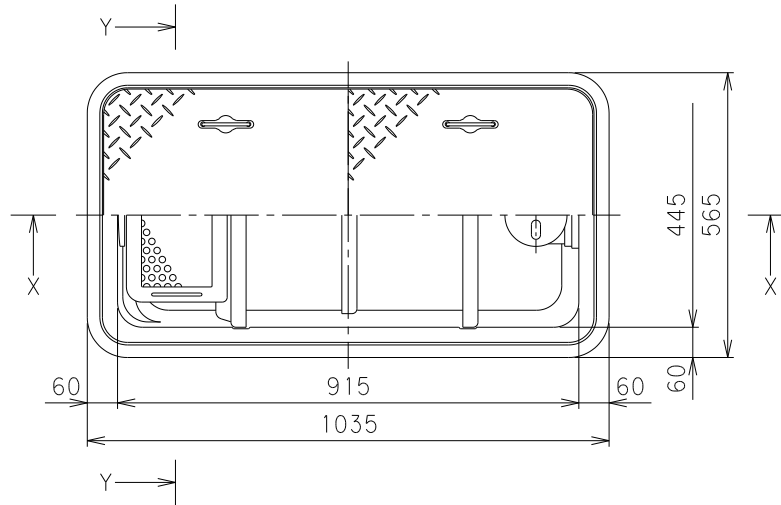
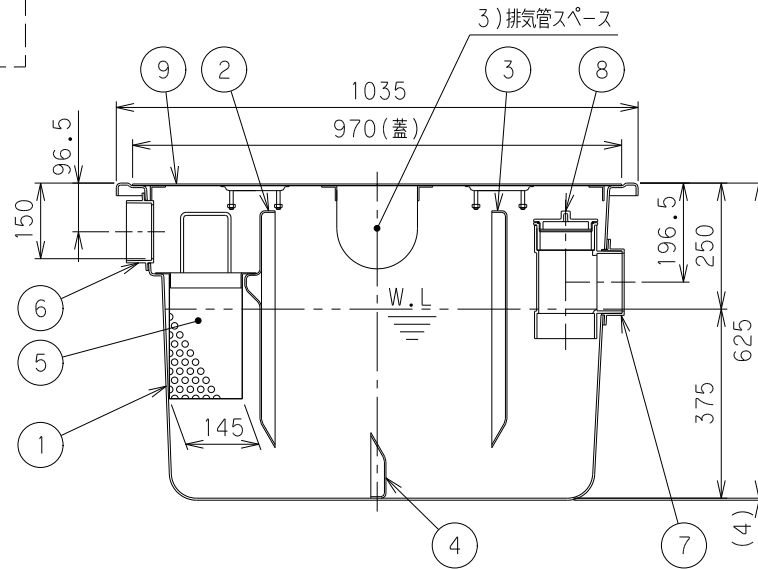


鉄蓋 (2枚組)



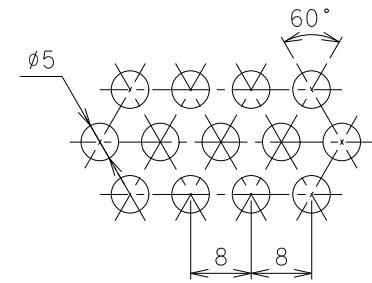
Y-Y断面図



X-X断面図

番号	部品名称	材質	数量	備考
1	本体	F R P	1	
2	セパレーターA	F R P	1	固定式
3	セパレーターB	F R P	1	固定式
4	セパレーターC	F R P	1	固定式
5	バスケット	S U S	1	φ5XP8
6	流入口	P V C	1	φ100
7	流出口	P V C	1	φ100
8	掃除口	P V C	1	φ100
9	蓋	S S	1	黒色 防錆塗装

- 1) 荷重 (5 kN/m²以上) がかかる場所には設置しないでください。
- 2) 接続するパイプは必ず接着接合して下さい。
- 3) 排気管を設けたい場合は、本体側面に穴を開けて配管してください。
先端にVENTキャップを取り付ける際は別途用意ください。(品番:MVC50)



パンチングプレート打抜穴詳細

容 量	126 [L]
許容流入流量	112.5[L/min]
標準阻集グリースの質量	37.3[kg]
日本阻集器工業会認定番号	24202

		Mコード	82605C
品名	グリーストラップ (パイプ流入埋設型)	型式 (略号)	GTA-B112P 鉄蓋付
前澤化成工業株式会社		図番	25714304