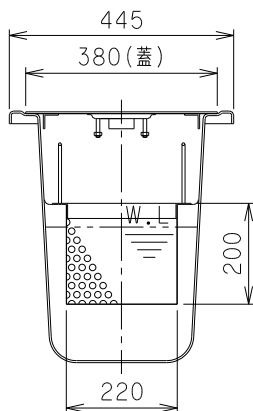
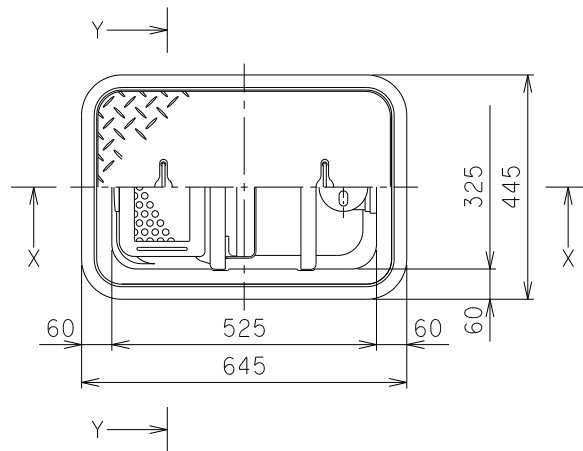


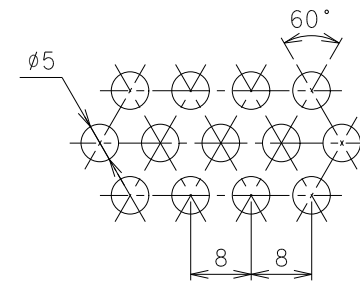
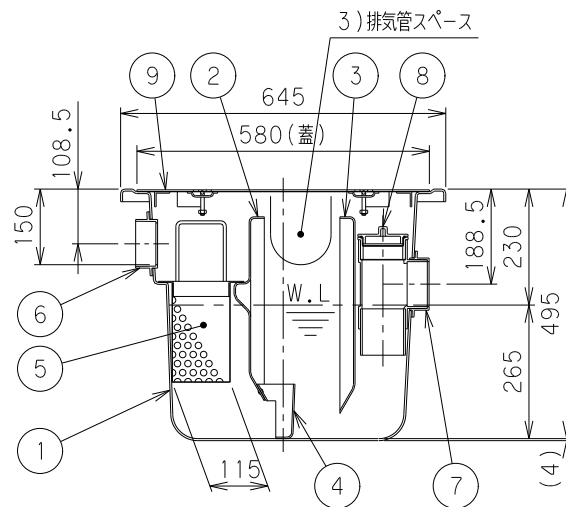
鉄蓋



Y-Y断面図



X-X断面図



パンチングプレート打抜穴詳細

容 量	50 [L]
許容流入流量	37.5[L/min]
標準阻集グリースの質量	12.4[kg]
日本阻集器工業会認定番号	24199

番号	部 品 名 称	材 質	数 量	備 考
1	本 体	F R P	1	
2	セパレーターA	F R P	1	固定式
3	セパレーターB	F R P	1	固定式
4	セパレーターC	F R P	1	固定式
5	バスケット	S U S	1	φ5XP8
6	流 入 口	P V C	1	φ75
7	流 出 口	P V C	1	φ75
8	掃 除 口	P V C	1	φ75
9	蓋	S U S	1	

- 1) 荷重 (5 kN/m²以上) がかかる場所には設置しないでください。
- 2) 接続するパイプは必ず接着接合して下さい。
- 3) 排気管を設けたい場合は、本体側面に穴を開けて施工してください。
先端にVENTキャップを取り付ける際は別途用意ください。(品番:MVC50)

		Mコード	82611C
品名	グリーストラップ (パイプ流入埋設型)	型式 (略号)	GTA-B37P SUS蓋付
前澤化成工業株式会社		図番	25714401