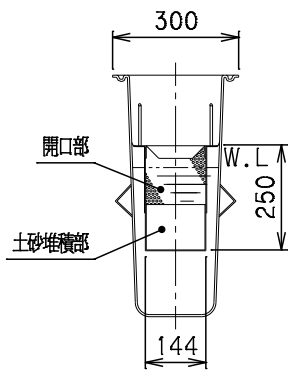
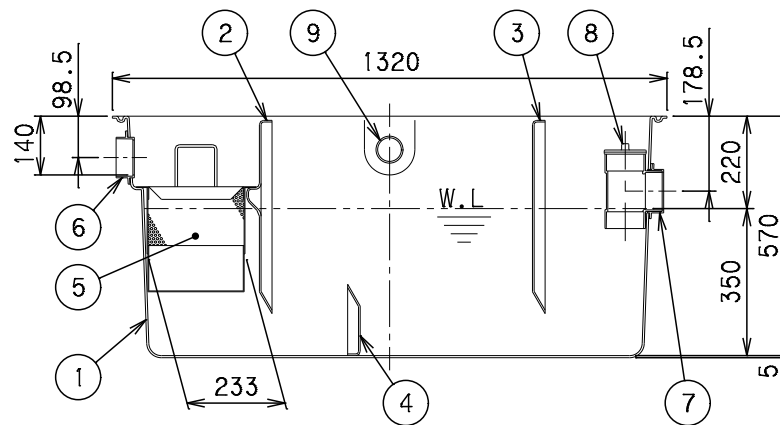


番号	部品名称	材質	数量	備考
1	本体	F R P	1	
2	セパレーターA	F R P	1	固定式
3	セパレーターB	F R P	1	固定式
4	セパレーターC	F R P	1	固定式
5	バスケット	S U S	1	開口部φ5XP8
6	流入口	P V C	1	φ75
7	流出口	P V C	1	φ75
8	掃除口	P V C	1	φ75
9	排気口	P V C	2	φ50
10	ベントキャップ	P V C	1	φ50(付属品)

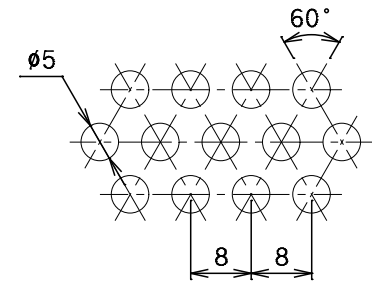
- 1) 排気口を使用しない場合には、キャップをはめたまま埋設して下さい。
- 2) 通気口として使用する場合、排気口にVU (VP) 50のパイプを立て、先端にベントキャップを取り付けて下さい。
- 3) 接続するパイプは必ず接着接合して下さい。
- 4) 流入方向 (IC、IR、IL)、流出方向 (OC、OR、OL) をご指定いただけます。
- 5) 流入方向 (IR、IL) をご指定の場合、取手位置が変更になります。



Y-Y断面図



X-X断面図



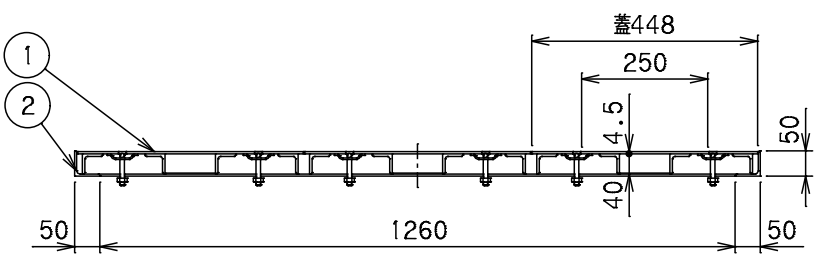
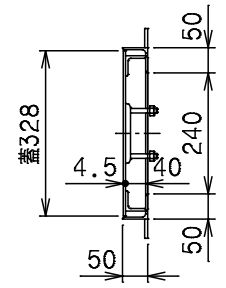
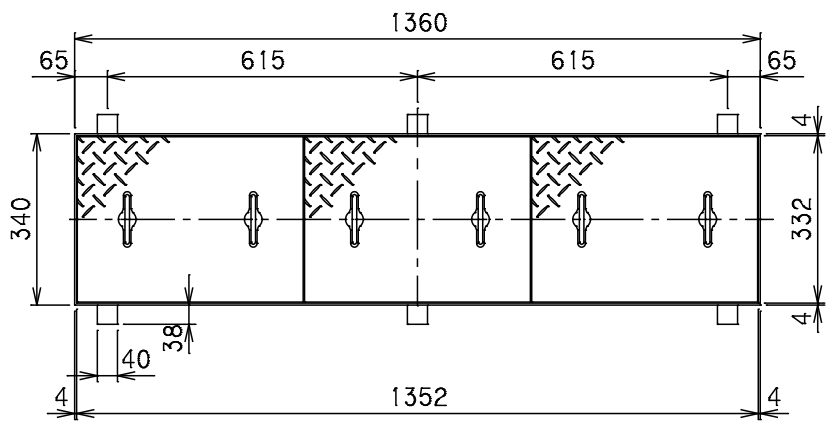
パンチングプレート打抜穴詳細

容 量	80 [L]
許容流入流量	60.0[L/min]
許容オイル阻集量	4.0[L]
許容土砂堆積量	16.0[L]

		Mコード	82671
品名	オイルトラップ (パイプ流入埋設スリム型)	型式 (略号)	GTC-N60Pオイル 本体
前澤化成工業株式会社		図番	25800132

番号	部品名称	材質	数量	備考
1	フタ	S S	3	積載4.5t
2	受座	S S	1	L50X50X4

- 1) 蓋と受座は、防錆塗装(黒色)しております。
- 2) 蓋に負荷する荷重を受座を通じてコンクリートで受け、本体に直接荷重がかからないようにして下さい。



対応機種

グリーストラップ	GTC-N60P
オイルトラップ	GTC-N60Pオイル

		Mコード	82643
品名	FRP製グリーストラップ 蓋受座	型式 (略号)	蓋受座 GTC-N60P T-6
前澤化成工業株式会社		図番	25805102