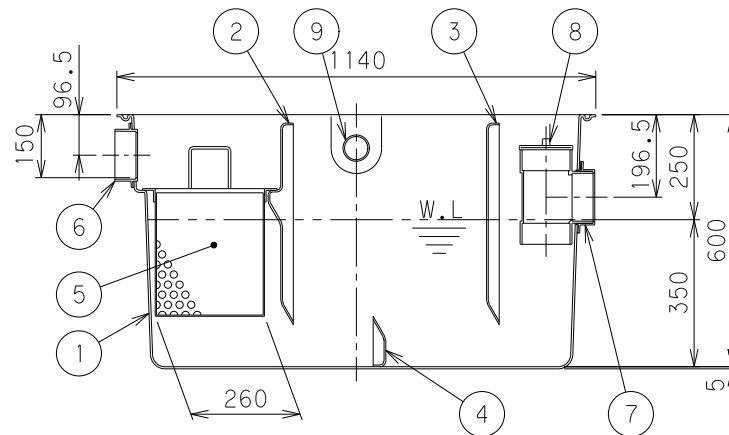


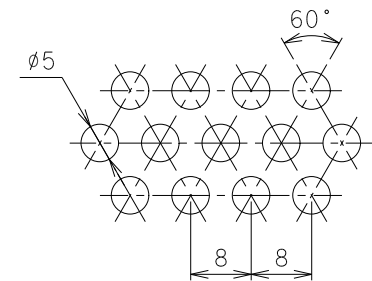
Y-Y断面図



X-X断面図

番号	部品名称	材質	数量	備考
1	本体	F R P	1	
2	セパレーターA	F R P	1	固定式
3	セパレーターB	F R P	1	固定式
4	セパレーターC	F R P	1	固定式
5	バスケット	S U S	1	φ5XP8
6	流入口	P V C	1	φ100
7	流出口	P V C	1	φ100
8	掃除口	P V C	1	φ100
9	排気口	P V C	2	φ50
10	ベントキャップ	P V C	1	φ50(付属品)

- 1) 排気口を使用しない場合には、キャップをはめたまま埋設して下さい。
- 2) 通気口として使用する場合、排気口にVU(VP)50のパイプを立て、先端にベントキャップを取り付けて下さい。
- 3) 接続するパイプは必ず接着接続して下さい。
- 4) 流入方向(IC、IR、IL)、流出方向(OC、OR、OL)をご指定いただけます。
- 5) 流入方向(IR、IL)をご指定の場合、取手位置が変更になります。



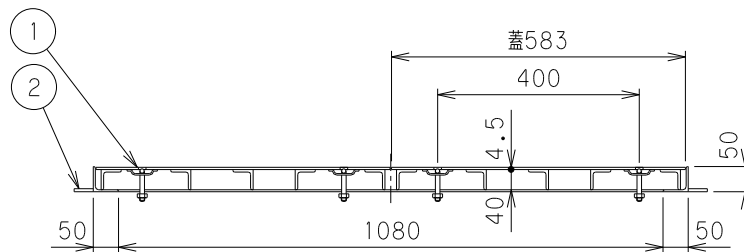
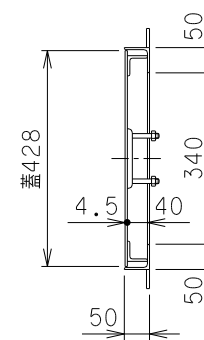
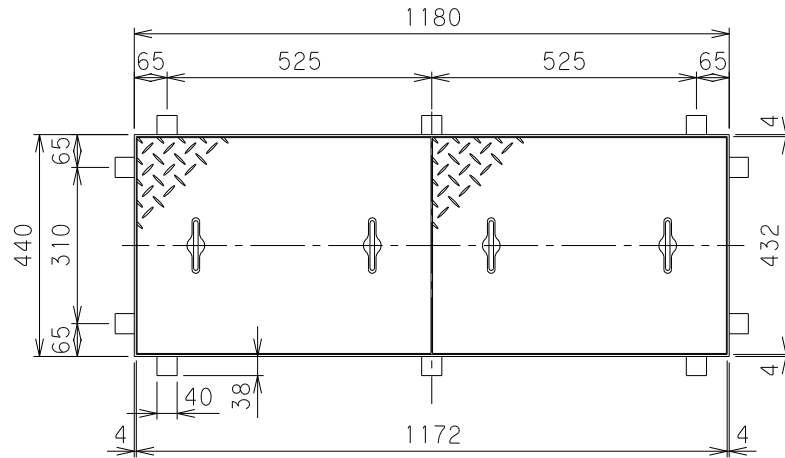
パンチングプレート打抜穴詳細

容量	100 [L]
許容流入流量	75.0[L/min]
標準阻集グリースの質量	24.9[kg]

		Mコード	82630
品名	グリーストラップ (パイプ流入埋設スリム型)	型式 (略号)	GTC-N75P 本体
前澤化成工業株式会社	図番	25800033	

番号	部 品 名 称	材 質	数 量	備 考
1	フ タ	S S	2	編鋼板4.5t
2	受 座	S S	1	L50X50X4

- 1) 蓋と受座は、防錆塗装(黒色)しております。  
 2) 蓋に負荷する荷重を受座を通じてコンクリートで受け、  
 本体に直接荷重がかからぬようにして下さい。



対応機種

グリーストラップ	GTC-N75P
オイルトラップ	GTC-N75Pオイル
プラスタートラップ	PTZC-N75

		Mコード	82644
品名	FRP製グリーストラップ 蓋受座	型式 (略号)	蓋受座 GTC-N75P T-6
前澤化成工業株式会社		図番	25805103