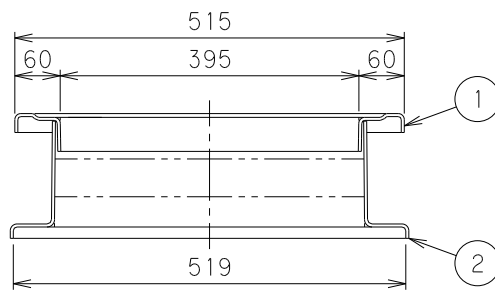


X-X断面

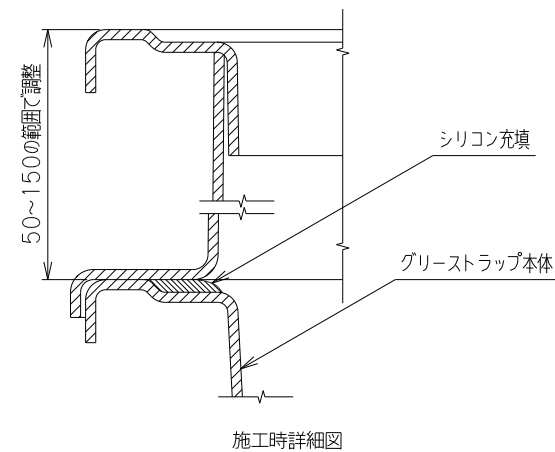


Y-Y断面

番号	部品名称	材質	数量	備考
1	上部	FRP	1	
2	下部	FRP	1	

備考

- 1) 本体と嵩上の隙間にシリコンを必ず充填してください。
嵩上を重ねて使用する場合には、嵩上と嵩上の隙間にもシリコンを充填が必要です。
- 2) 本製品の高さ調整範囲は50mm~150mmです。
- 3) 下部内面の上端から50mmの位置にケガキ線が入っています。
- 4) 施工の際には嵩上が内側にたわまないように張り木などをし、蓋や本体部品が容易に着脱できることを確認してください。



対応機種

グリーストラップ	GT-B60P
グリーストラップ	GTA-B60P
オイルトラップ	GT-B60Pオイル

		Mコード	82929C
品名	グリーストラップ用嵩上	型式(略号)	GTK-B60P-150
前澤化成工業株式会社		図番	25810022