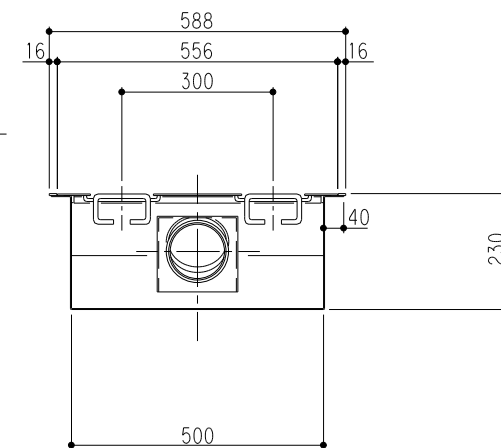
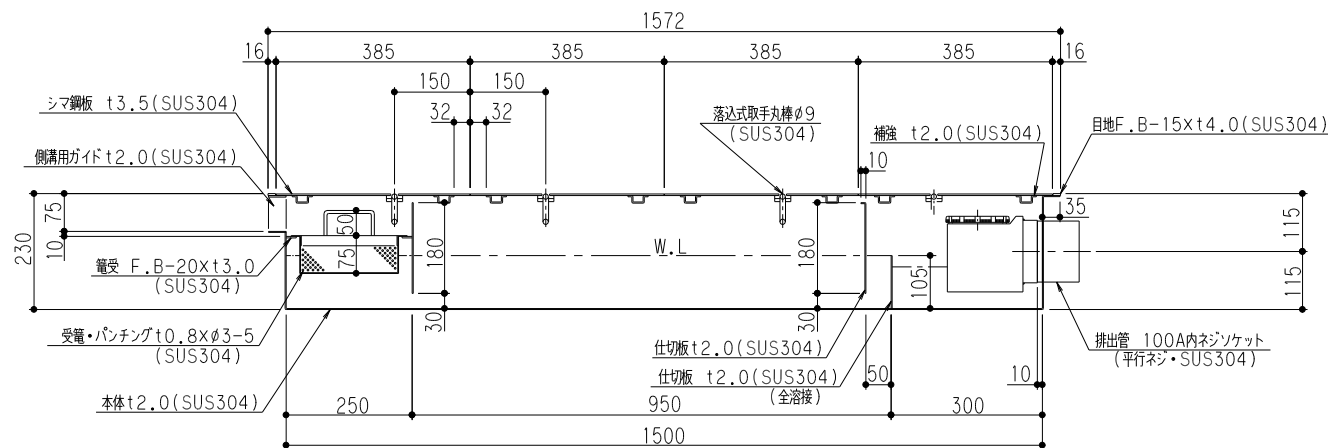


特	品名	材質	サイズ	個数
	本体	(SUS304)	1500Lx500Wx230Hxt2.0	1
	仕切板	(SUS304)	180x500xt2.0	2
	〃	〃	105x500xt2.0	1
	受電	(SUS304)	230Lx480Wx75Hxt0.8xφ3-5	1
	排出管	(SUS304)	100A 内ネジソケット	1
	トラップ管 (P V C)		変形E型SUS-100	1
	マンホール枠	(SUS304)	1572Lx588W(F,B-15xt4.0)	1
	マンホール蓋	(SUS304)	385x556xt3.5	4

本体質量	68kg
蓋1枚当り質量	8kg
許容流入流量	108 L/分
標準阻集グリース量	35.8kg
認定番号	第16032号
流入管方向	□ 方向
排出管方向	○ 方向

- (注1) □ 中 □ は流入管方向を示す。  
 (注2) ○ ⊙ ⊙ は排出管方向を示す。  
 (注3) マンホール蓋はSUS製とする。  
 (注4) マンホールは入荷重とする。

溶接部スプレー塗装処理



品名	SUS製グリーストラップ (側溝流入超浅型)	型式 (略号)	GTS-108SL SUS蓋付
前澤化成工業株式会社	図番	25700424	