

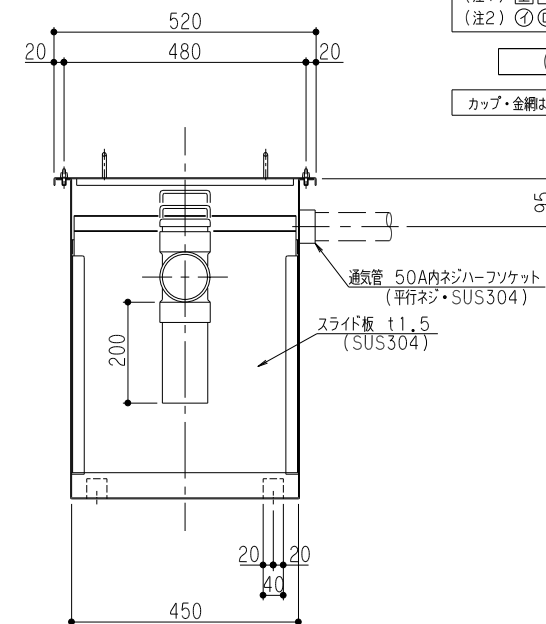
特	品名	材質	サイズ	個数
	本体	(SUS304)	900Lx450Wx635Hx t 2.0	1
	スライド板	(SUS304)	440x480x t 1.5	2
	仕切板	(SUS304)	150x450x t 2.0	1
	金網 (SUS304)	(SUS304)	390Lx180W(金網5mm目 丸棒φ6)	1
	砂留カップ	(SUS304)	440Lx190Wx200Hx t 1.5	1
	流入管	(SUS304)	80Ax35L 内ネジソケット	1
	排出管	(SUS304)	80A 内ネジソケット	1
	トラップ管	(PVC)	75VUDT 掃除口	1
	通気管	(SUS304)	50A 内ネジハーフソケット	1
	フタ	(SUS304)	484Lx520Wx t 2.0	2
	蝶ボルト	(SUS304)	M8x15L	8

本体質量	61 kg
本体実容量	160 L
許容流入流量	120 L/分
許容オイル阻集量	8.0 L
許容土砂たい積量	32.1 L
流入管方向	□ 方向
排出管方向	○ 方向

(注1) □ 田 田 下 は流入管方向を示す。
 (注2) ⑦ ⑧ ⑨ は排出管方向を示す。

(注) 酸洗い仕出とする。

カップ・金網はGTS-120STオイルと共通



品名	SUS製オイルトラップ (床置き型)	型式 (略号)	GTS-120Fオイル
前澤化成工業株式会社		図番	25710404