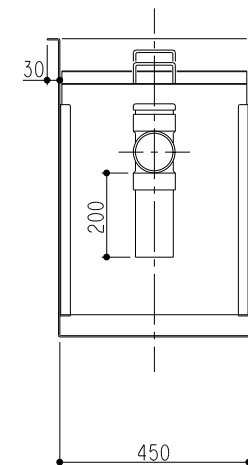
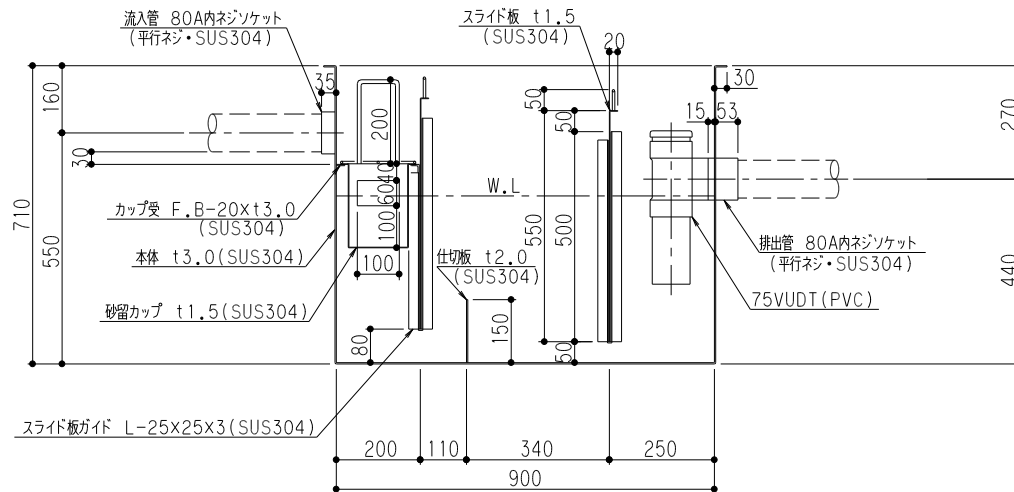


特	品名	材質	サイズ	個数
	本体	(SUS304)	900L×450W×710H×t3.0	1
	スライド板	(SUS304)	440×550×t1.5	2
	仕切板	(SUS304)	150×450×t2.0	1
	金網	(SUS304)	390L×180W(金網5目丸棒φ6)	1
	砂留カップ	(SUS304)	430L×180W×200H×t1.5	1
	流入管	(SUS304)	80A×35L 内ネジソケット	1
	排出管	(SUS304)	80A 内ネジソケット	1
	トラップ管	(PVC)	75VUDI 掃除口	1

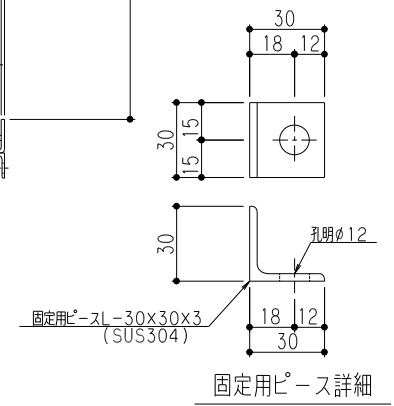
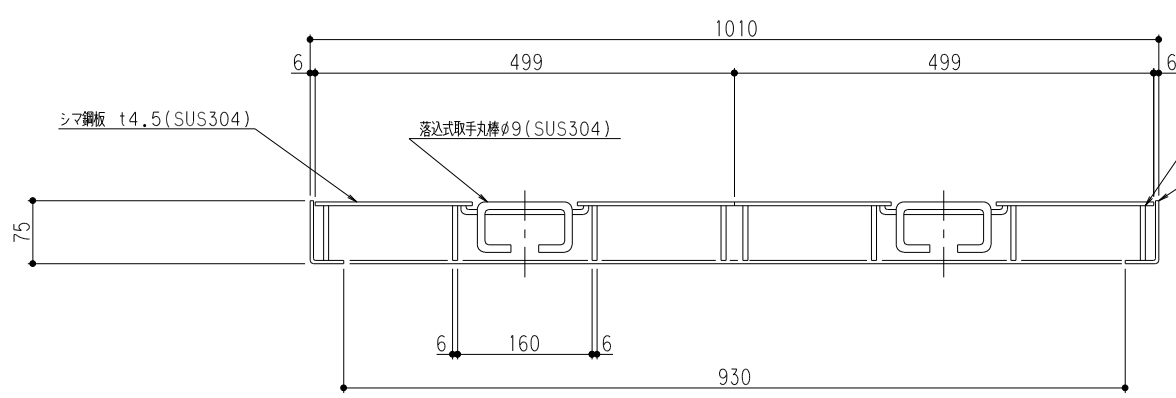
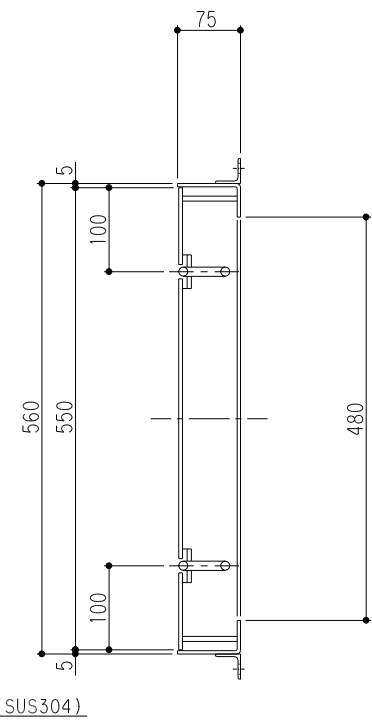
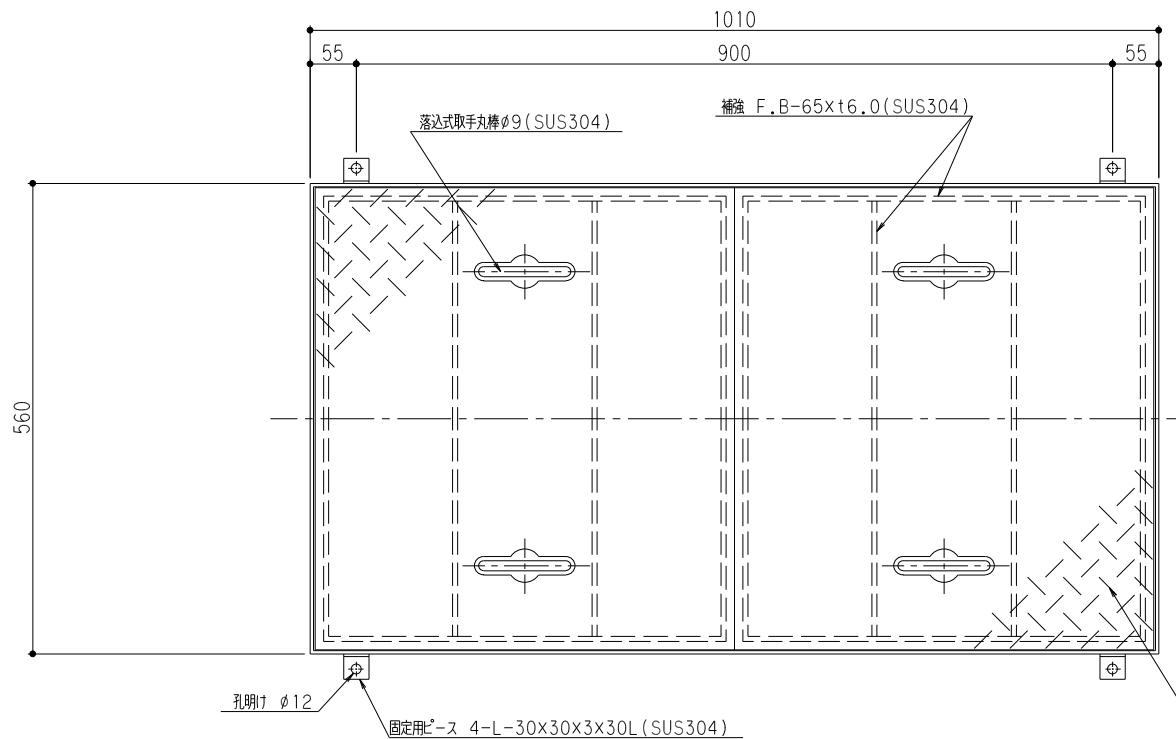
本体質量	73 kg
本体実容量	160 L
許容流入流量	120 L/分
許容オイル集量	8.0 L
許容土砂たい積量	32.1 L
流入管方向	□ 方向
排出管方向	○ 方向

(注1) □ 中 下 は流入管方向を示す。
 (注2) ① ② ③ は排出管方向を示す。

溶接部スプレー塗装処理



品名	SUS製オイルトラップ (パイプ流入地中埋設型)	型式 (略号)	GTS-120Pオイル 本体
前澤化成工業株式会社	図番	25710130	



マンホール総質量	52 kg
ふた質量(1枚当り)	21 kg

品名	SUS製オイルラップ 蓋受座	型式 (略号)	蓋受座 GTS-120オイル T-6SUS
前澤化成工業株式会社	図番	25711504	