

特	品名	材質	サイズ	個数
	本体	(SUS304)	900L×450W×810H×t3.0	1
	スライド板	(SUS304)	440×550×t1.5	2
	仕切板	(SUS304)	150×450×t2.0	1
	金網	(SUS304)	390L×180W(金網5mm目 丸棒φ6)	1
	砂留カップ	(SUS304)	430L×180W×200H×t1.5	1
	流入管	(SUS304)	80A×35L 内ネジソケット	1
	排出管	(SUS304)	80A 内ネジソケット	1
	トラップ管	(PVC)	75VUDT 掃除口	2

本体質量	106 kg
本体実容量	160 L
許容流入流量	120 L/分
許容オイル阻集量	8.0 L
許容土砂たい積量	32.1 L
流入管方向	□ 方向
排出管方向	○ 方向

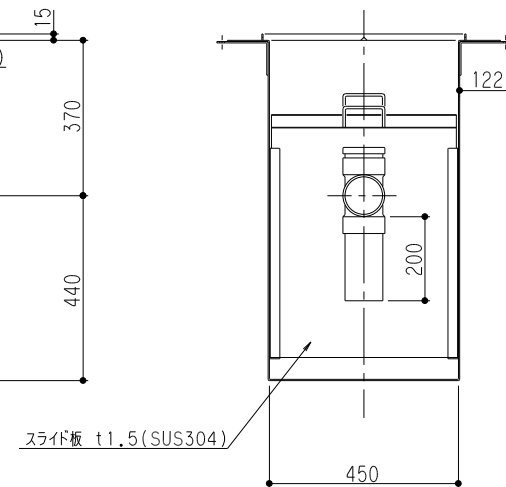
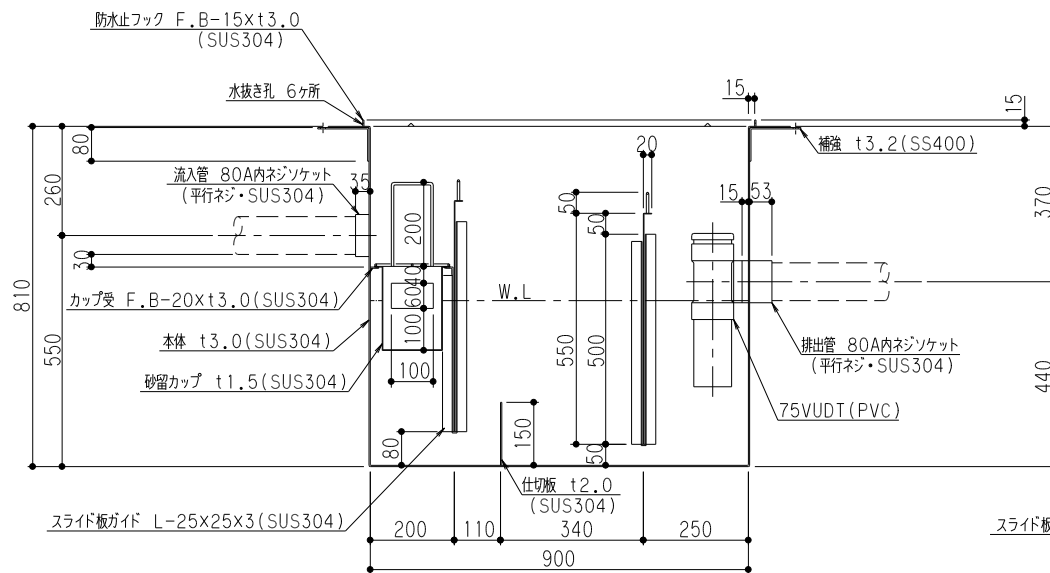
標準スラブ開口寸法	長さ	幅
	1000	550

(注) 標準スラブ開口寸法の外に、流入管・排出管・口径を考慮し、開口してください。

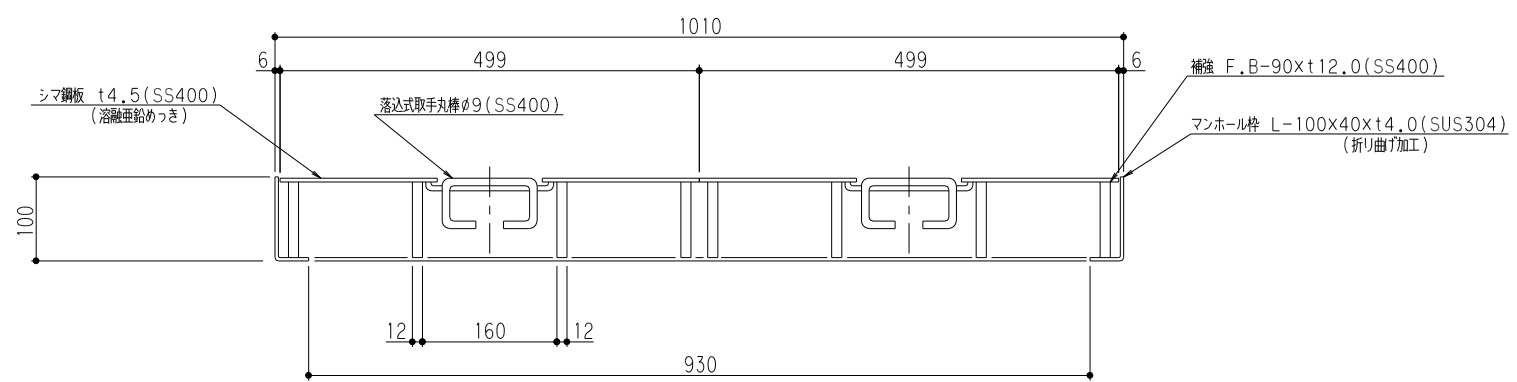
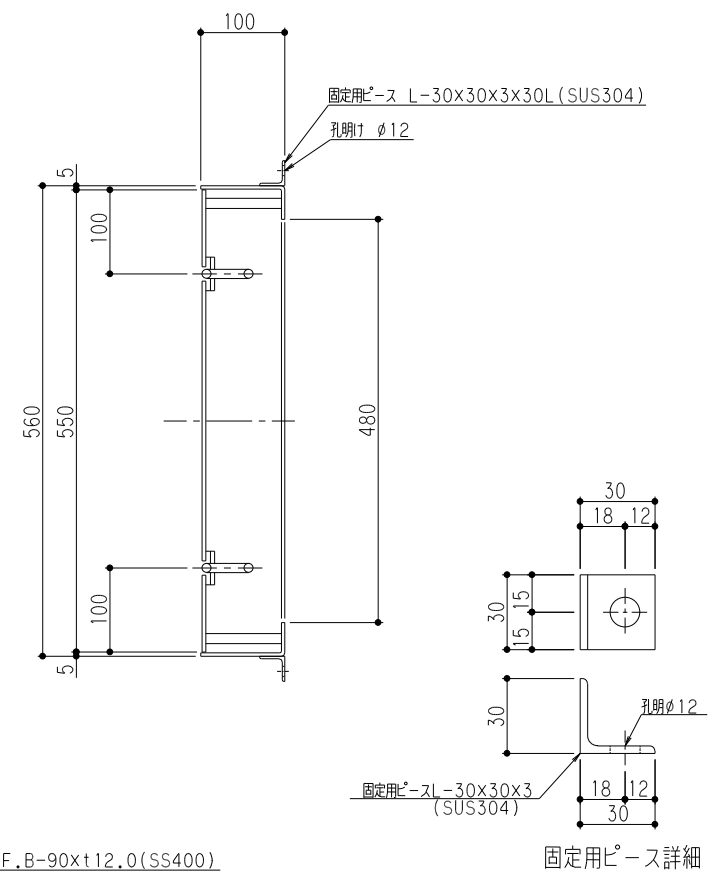
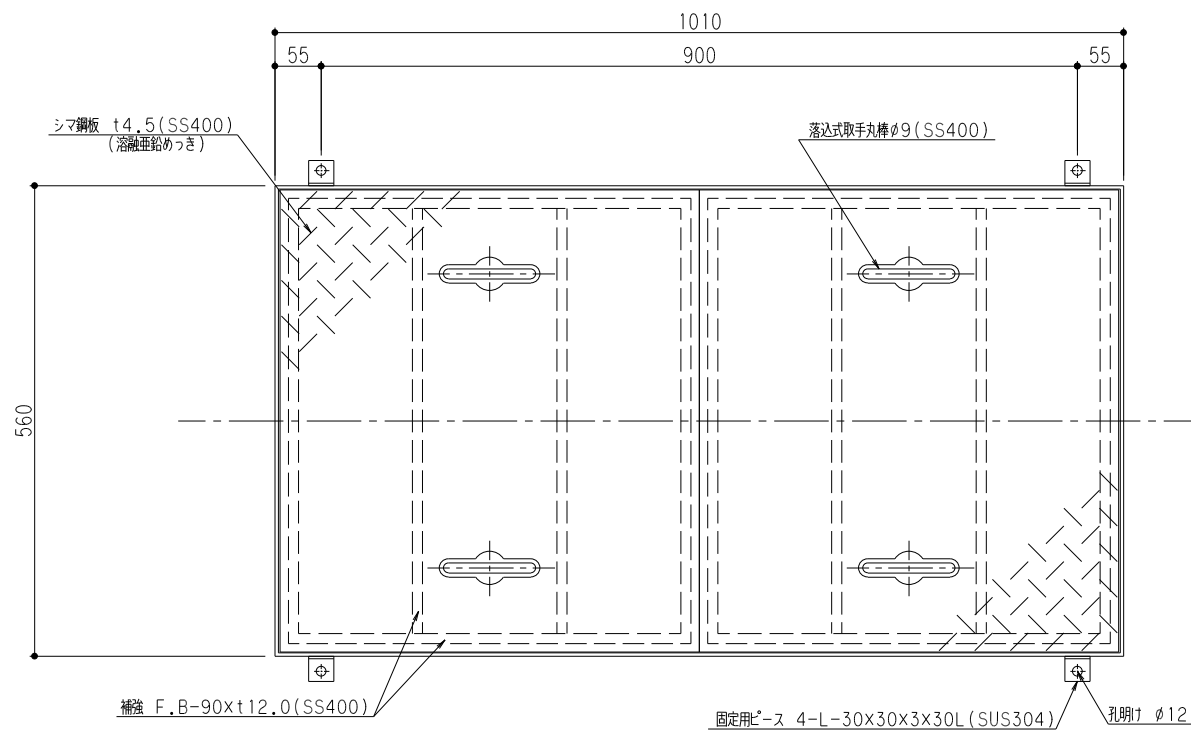
(注1) □ 中 □ 下 は流入管方向を示す。
 (注2) ① ② ③ は排出管方向を示す。

本体ツバ溶接部スプレー塗装不可

溶接部スプレー塗装処理



品名	SUS製オイルトラップ (パイプ流入床吊型)	型式 (略号)	GTS-120PDオイル 本体
前澤化成工業株式会社		図番	25710322



マンホール総質量	86kg
ふた質量 (1枚当り)	36kg

品名	SUS製オイルラップ 蓋受座	型式 (略号)	蓋受座 GTS-120オイル T-20メッキ
前澤化成工業株式会社	図番	25712204	