

| 特 | 品名 | 材質 | サイズ | 個数 |
|---|-------|----------|------------------------|----|
| | 本体 | (SUS304) | 900L×450W×810H×t3.0 | 1 |
| | スライド板 | (SUS304) | 440×550×t1.5 | 2 |
| | 仕切板 | (SUS304) | 150×450×t2.0 | 1 |
| | 金網 | (SUS304) | 390L×180W(金網5mm目 丸棒φ6) | 1 |
| | 砂留カップ | (SUS304) | 430L×180W×200H×t1.5 | 1 |
| | 流入管 | (SUS304) | 80A×35L 内ネジソケット | 1 |
| | 排出管 | (SUS304) | 80A 内ネジソケット | 1 |
| | トラップ管 | (PVC) | 75VUDT 掃除口 | 2 |

| | |
|----------|---------|
| 本体質量 | 106 kg |
| 本体実容量 | 160 L |
| 許容流入流量 | 120 L/分 |
| 許容オイル阻集量 | 8.0 L |
| 許容土砂たい積量 | 32.1 L |
| 流入管方向 | □ 方向 |
| 排出管方向 | ○ 方向 |

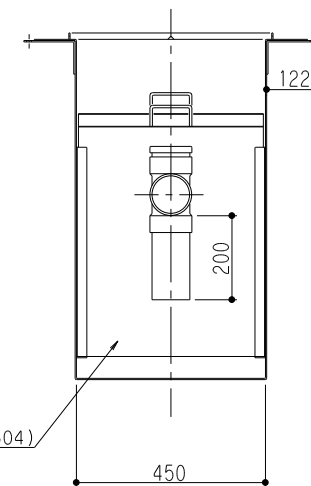
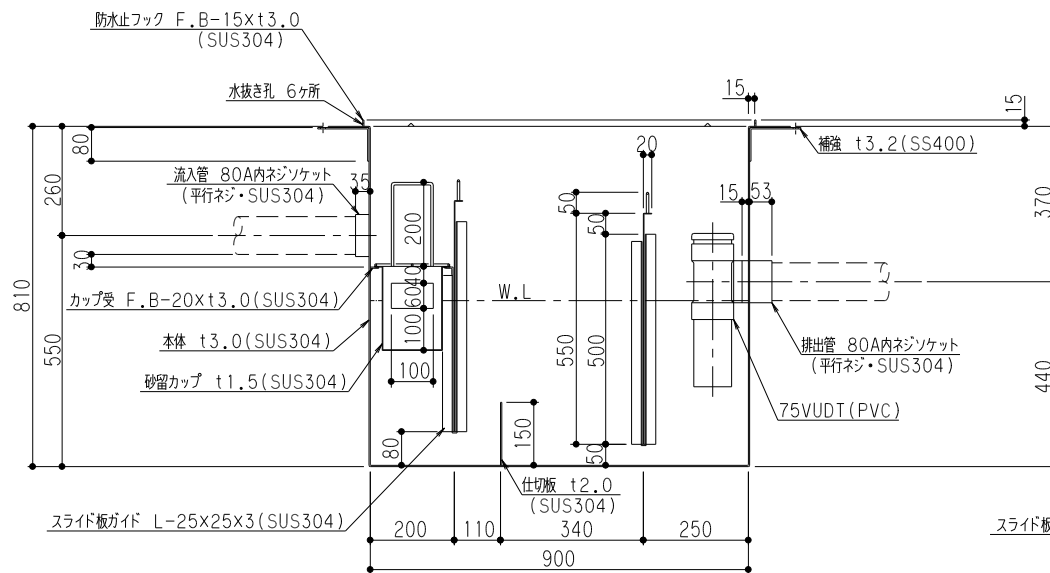
| 標準スラブ開口寸法 | 長さ | 幅 |
|-----------|------|-----|
| | 1000 | 550 |

(注) 標準スラブ開口寸法の外に、流入管・排出管・口径を考慮し、開口してください。

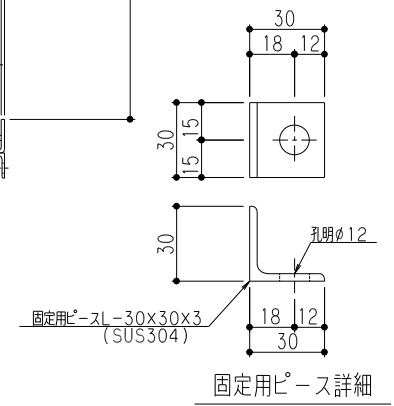
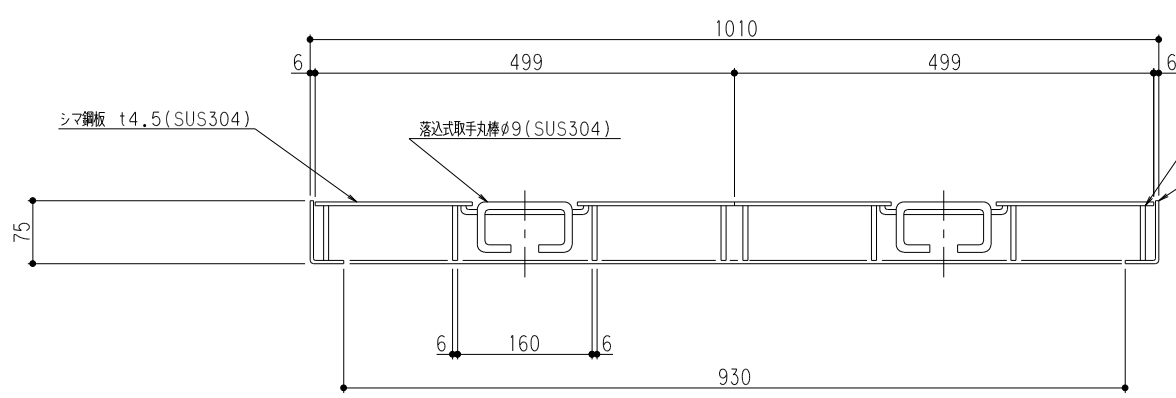
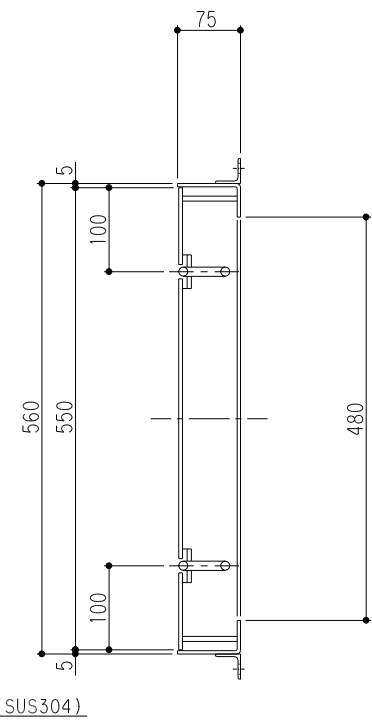
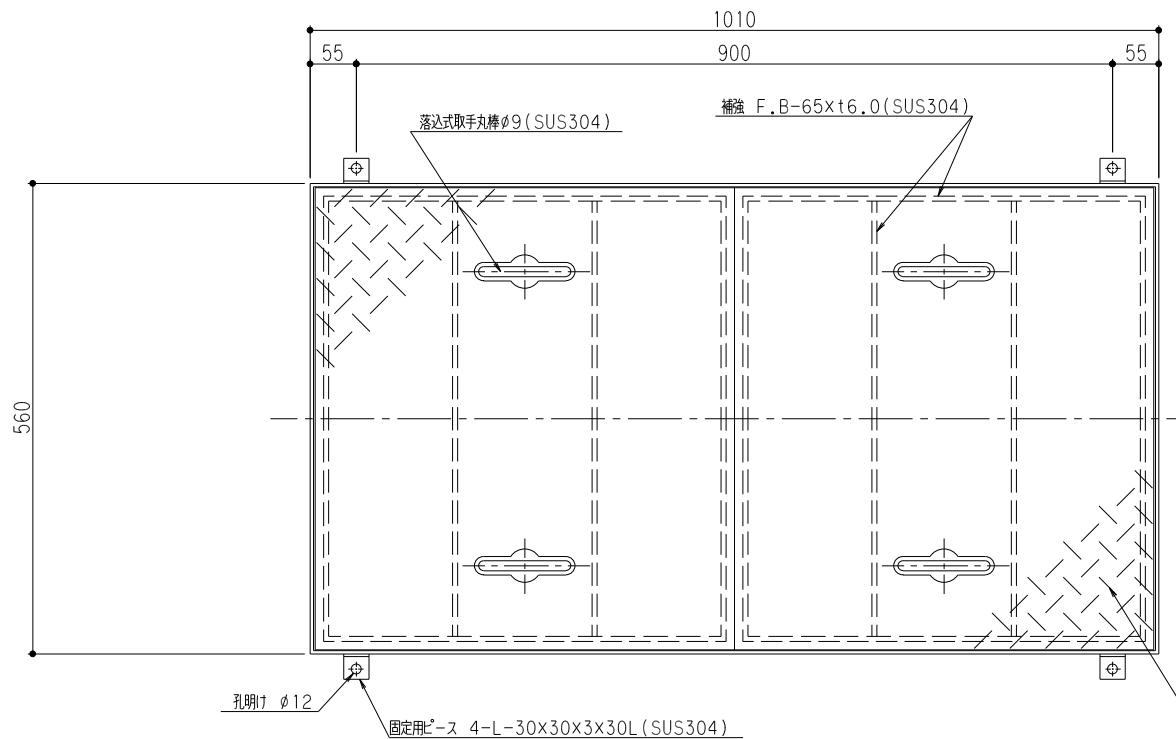
(注1) □ 中 □ 下 は流入管方向を示す。
 (注2) ① ② ③ は排出管方向を示す。

本体ツバ溶接部スプレー塗装不可

溶接部スプレー塗装処理



| | | | |
|------------|---------------------------|------------|--------------------|
| 品名 | SUS製オイルトラップ (パイプ流入床吊型) | 型式 (略号) | GTS-120PDオイル 本体 |
| 前澤化成工業株式会社 | | 図番 | 25710322 |



| | |
|------------|-------|
| マンホール総質量 | 52 kg |
| ふた質量(1枚当り) | 21 kg |

| | | | |
|------------|-------------------|------------|--------------------------|
| 品名 | SUS製オイルラップ 蓋受座 | 型式 (略号) | 蓋受座 GTS-120オイル T-6SUS |
| 前澤化成工業株式会社 | 図番 | 25711504 | |