

| 特 | 品名    | 材質       | サイズ                    | 個数 |
|---|-------|----------|------------------------|----|
|   | 本体    | (SUS304) | 900L×450W×810H×t3.0    | 1  |
|   | スライド板 | (SUS304) | 440×550×t1.5           | 2  |
|   | 仕切板   | (SUS304) | 150×450×t2.0           | 1  |
|   | 金網    | (SUS304) | 390L×180W(金網5mm目 丸棒φ6) | 1  |
|   | 砂留カップ | (SUS304) | 430L×180W×200H×t1.5    | 1  |
|   | 流入管   | (SUS304) | 80A×35L 内ネジソケット        | 1  |
|   | 排出管   | (SUS304) | 80A 内ネジソケット            | 1  |
|   | トラップ管 | (PVC)    | 75VUDT 掃除口             | 2  |

|          |         |
|----------|---------|
| 本体質量     | 106 kg  |
| 本体実容量    | 160 L   |
| 許容流入流量   | 120 L/分 |
| 許容オイル阻集量 | 8.0 L   |
| 許容土砂たい積量 | 32.1 L  |
| 流入管方向    | □ 方向    |
| 排出管方向    | ○ 方向    |

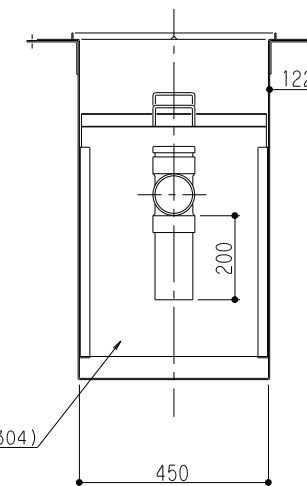
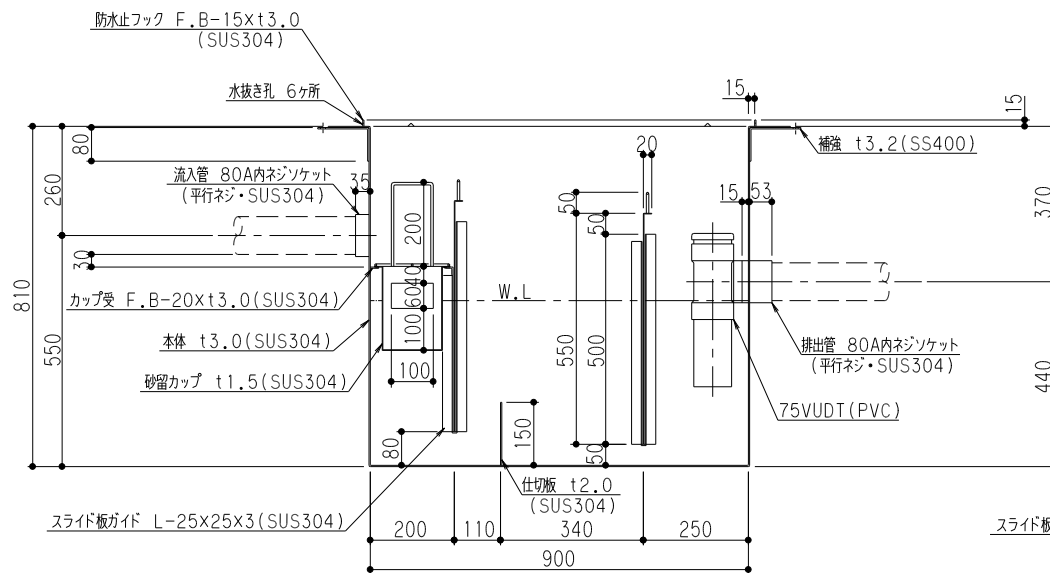
| 標準スラブ開口寸法 | 長さ   | 幅   |
|-----------|------|-----|
|           | 1000 | 550 |

(注) 標準スラブ開口寸法の外に、流入管・排出管・口径を考慮し、開口してください。

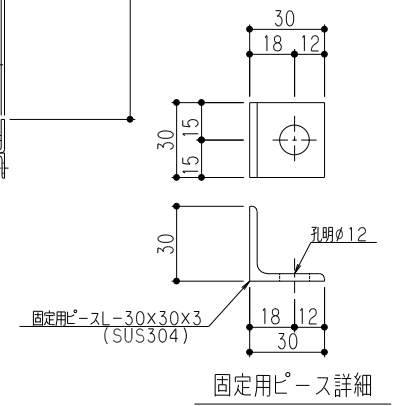
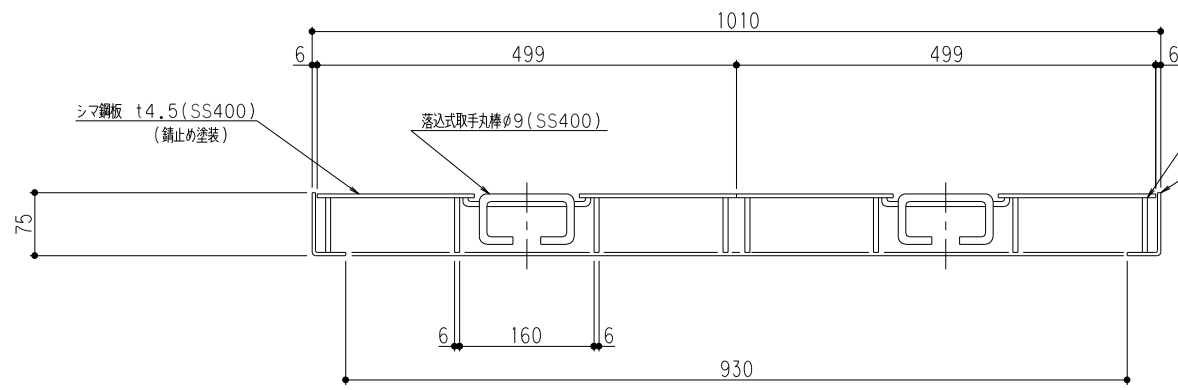
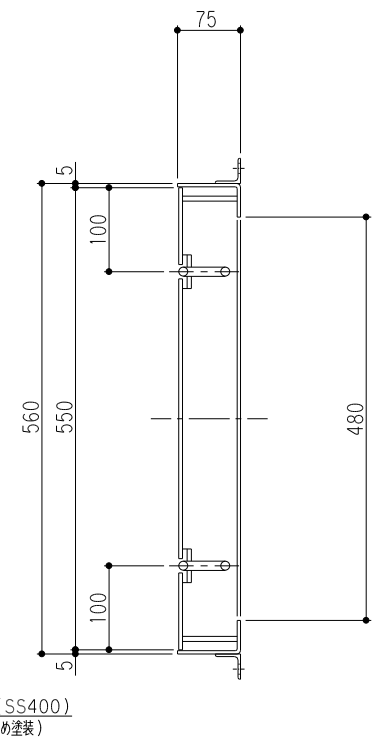
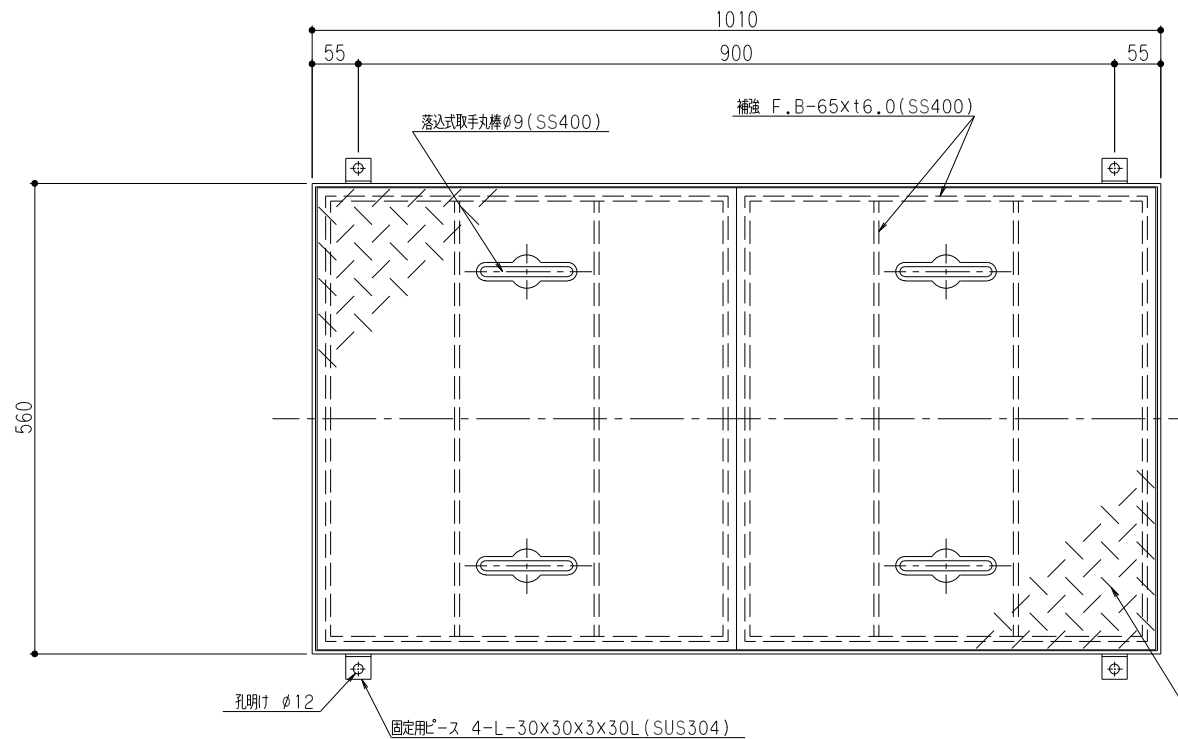
(注1) □ 中 □ 下 は流入管方向を示す。  
 (注2) ① ② ③ は排出管方向を示す。

本体ツバ溶接部スプレー塗装不可

溶接部スプレー塗装処理



|            |                           |            |                    |
|------------|---------------------------|------------|--------------------|
| 品名         | SUS製オイルトラップ<br>(パイプ流入床吊型) | 型式<br>(略号) | GTS-120PDオイル<br>本体 |
| 前澤化成工業株式会社 | 図番                        | 25710322   |                    |



|            |       |
|------------|-------|
| マンホール総質量   | 52 kg |
| ふた質量(1枚当り) | 20 kg |

|            |                   |            |                       |
|------------|-------------------|------------|-----------------------|
| 品名         | SUS製オイルラップ<br>蓋受座 | 型式<br>(略号) | 蓋受座 GTS-120オイル<br>T-6 |
| 前澤化成工業株式会社 | 図番                | 25711104   |                       |