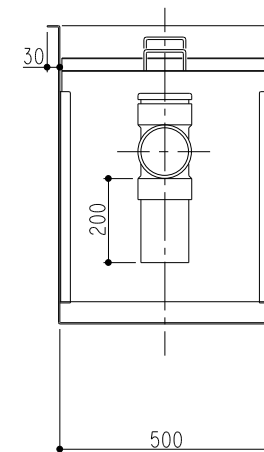
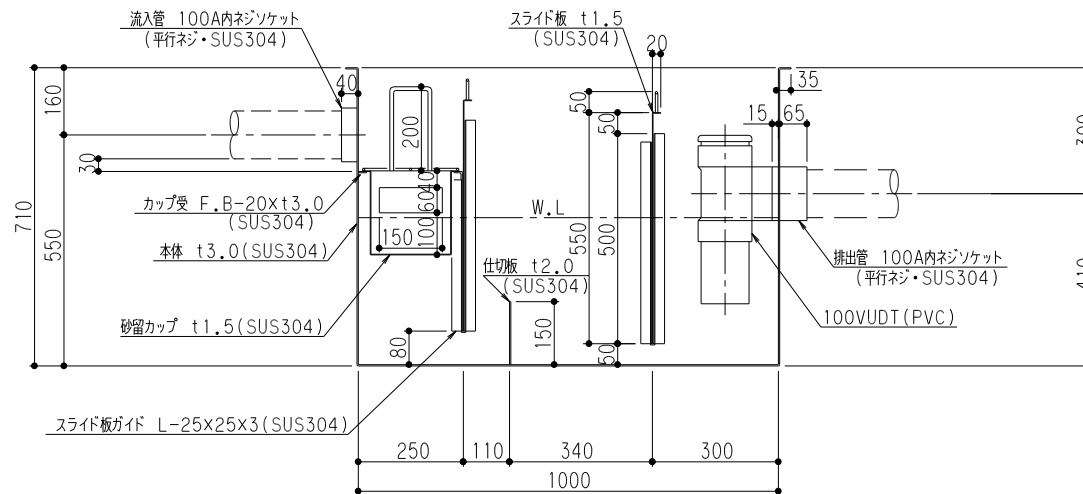


特	品名	材質	サイズ	個数
	本体	(SUS304)	1000L×500W×710H×t3.0	1
	スライド板	(SUS304)	490×550×t1.5	2
	仕切板	(SUS304)	150×500×t2.0	1
	金網	(SUS304)	440L×230W (金網5目丸棒φ6)	1
	砂留カップ	(SUS304)	480L×230W×200H×t1.5	1
	流入管	(SUS304)	100A×40L 内ネジソケット	1
	排出管	(SUS304)	100A 内ネジソケット	1
	トラップ管	(PVC)	100VUDT 掃除口	1

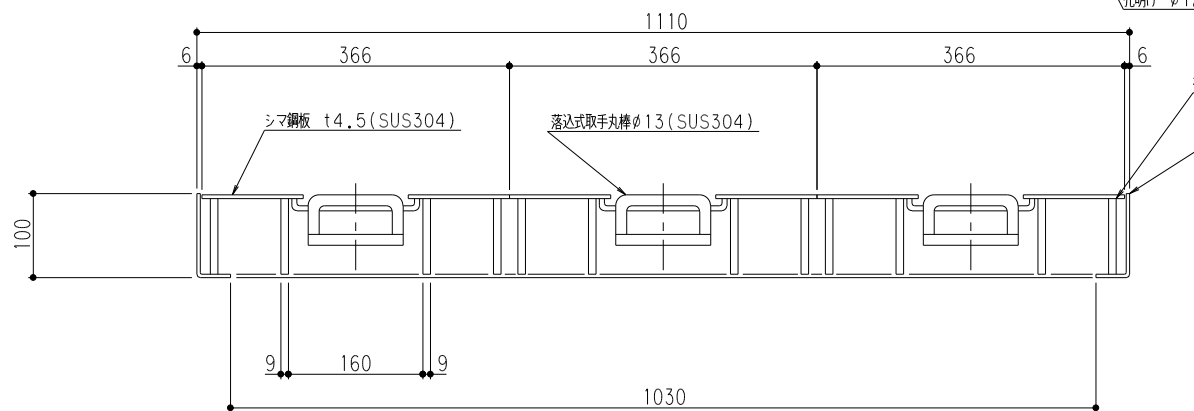
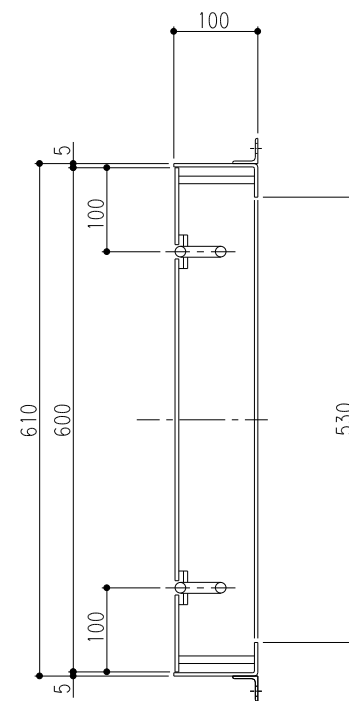
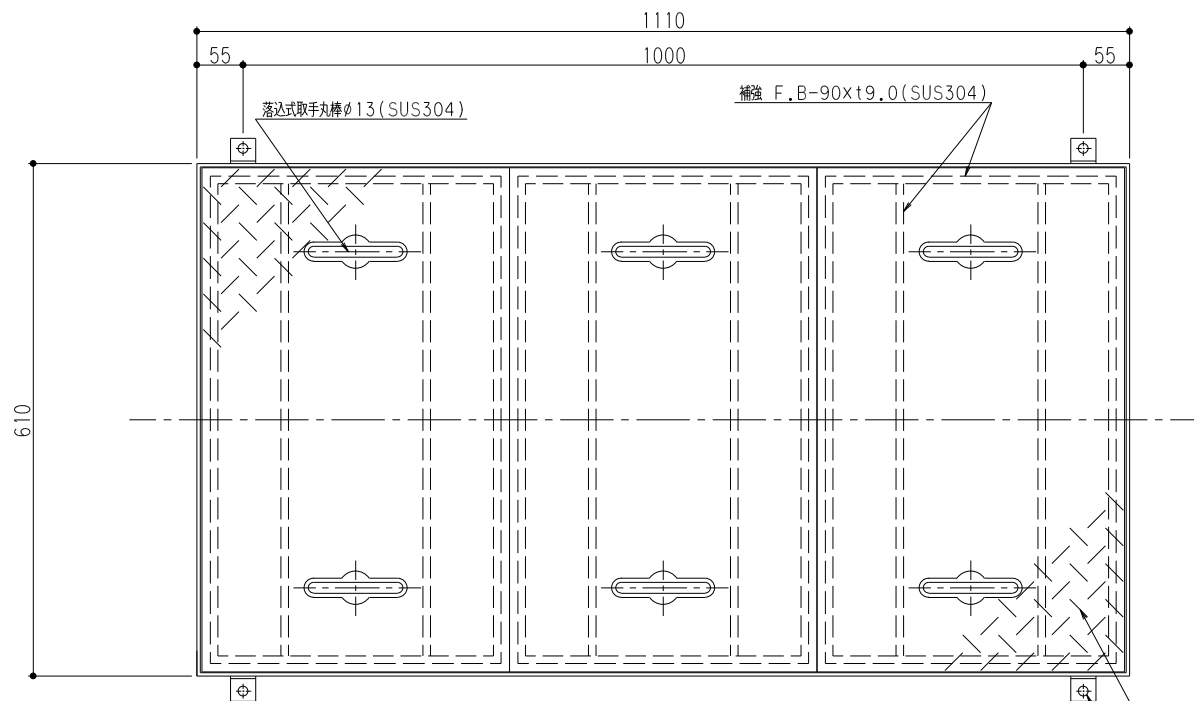
本体質量	83 kg
本体実容量	175 L
許容流入流量	131.2 L/分
許容オイル集量	8.7 L
許容土砂たい積量	35.1 L
流入管方向	□ 方向
排出管方向	○ 方向

(注1) □ 中 下 は流入管方向を示す。
 (注2) ① ② ③ は排出管方向を示す。

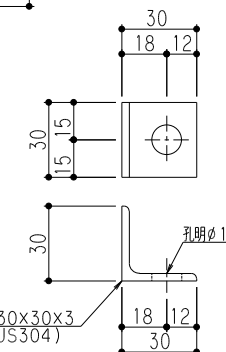
溶接部スプレー塗装処理



品名	SUS製オイルトラップ (パイプ流入地中埋設型)	型式 (略号)	GTS-131Pオイル 本体
前澤化成工業株式会社	図番	25710131	



シマ鋼板 t4.5(SUS304)
孔明け φ12



固定用ピース詳細

マンホール総質量	100 kg
ふた質量(1枚当り)	29 kg

品名	SUS製オイルラップ 蓋受座	型式 (略号)	蓋受座 GTS-131オイル T-14SUS
前澤化成工業株式会社	図番	25711605	