

特	品名	材質	サイズ	個数
	本体	(SUS304)	1000L×500W×810H×t3.0	1
	スライド板	(SUS304)	490×550×t1.5	2
	仕切板	(SUS304)	150×500×t2.0	1
	金網	(SUS304)	440L×230W(金網5mm目 丸棒φ6)	1
	砂留カップ	(SUS304)	480L×230W×200H×t1.5	1
	流入管	(SUS304)	100A×40L 内ネジソケット	1
	排出管	(SUS304)	100A 内ネジソケット	1
	トラップ管	(PVC)	100VUDT 掃除口	1

本体質量	123 kg
本体実容量	175 L
許容流入流量	131.2 L/分
許容オイル収集量	8.7 L
許容土砂たい積量	35.1 L
流入管方向	□ 方向
排出管方向	○ 方向

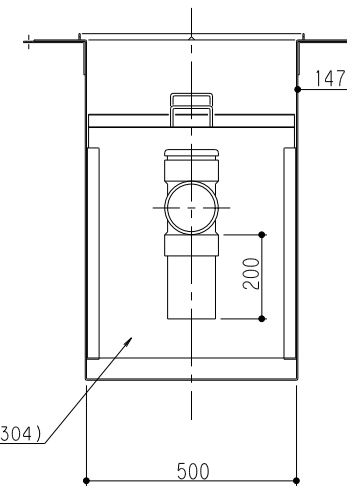
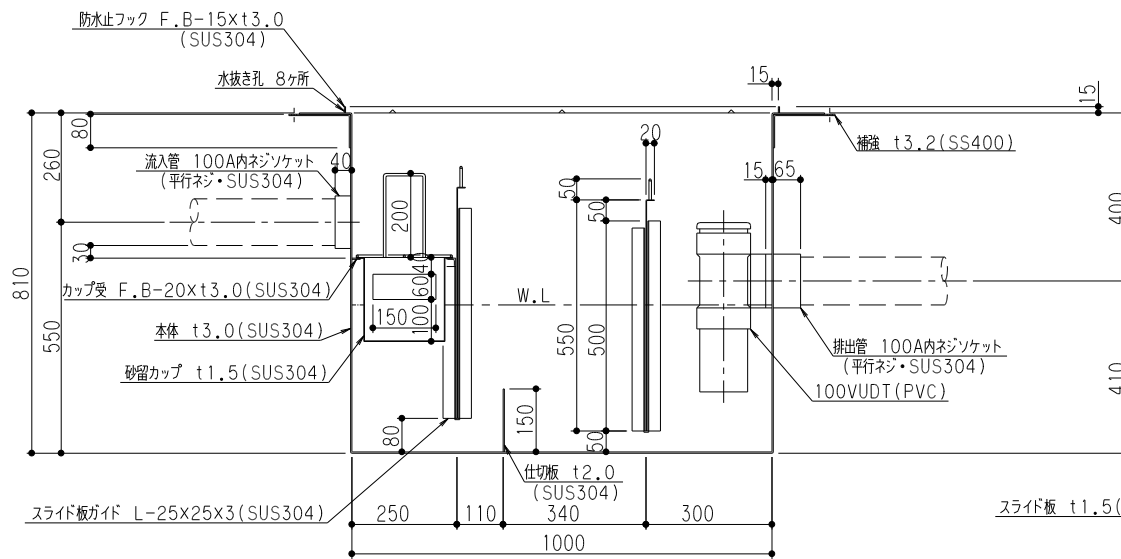
標準スラブ開口寸法	長さ	幅
	1100	600

(注) 標準スラブ開口寸法の外に、流入管・排出管
・口径を考慮し、開口してください。

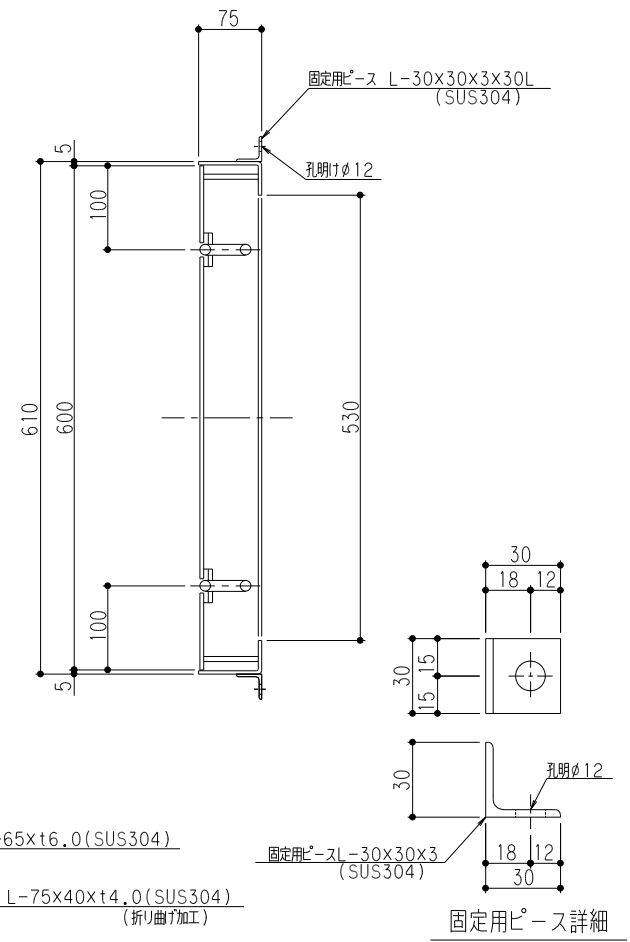
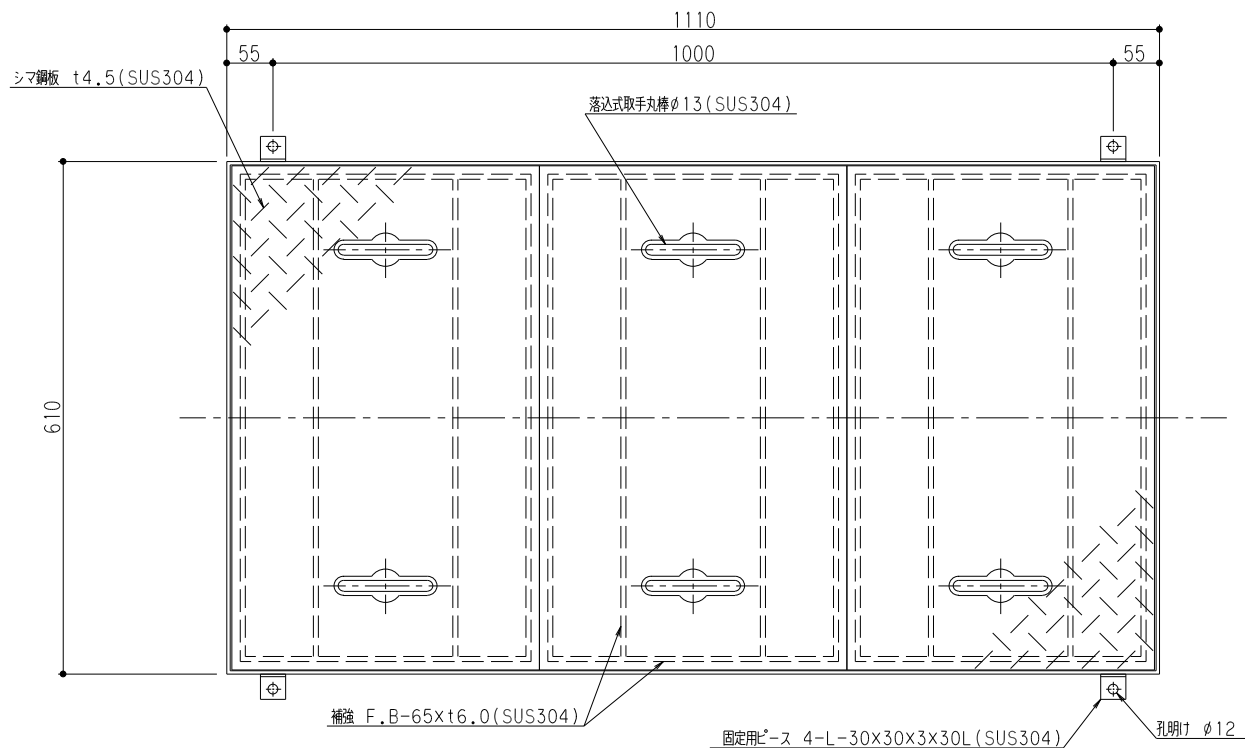
(注1) □ 中 □ は流入管方向を示す。
(注2) ○ ① ② ③ は排出管方向を示す。

本体ツバ溶接部スプレー塗装不可

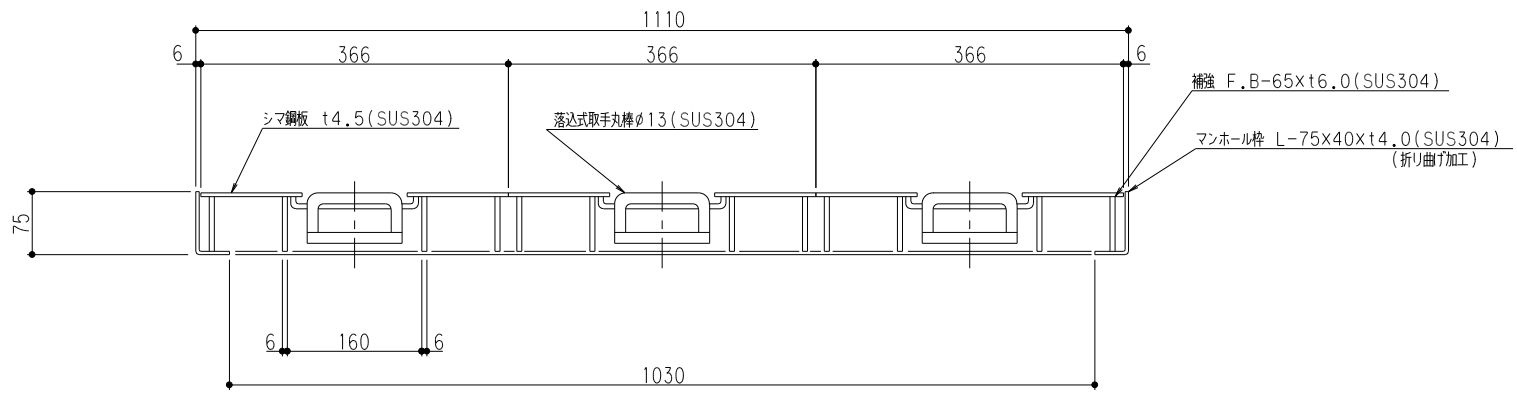
溶接部スプレー塗装処理



品名	SUS製オイルトラップ (パイプ流入床吊型)	型式 (略号)	GTS-131PDオイル 本体
前澤化成工業株式会社		図番	25710323



マンホール総質量	69 kg
ふた質量(1枚当り)	19 kg



品名	SUS製オイルラップ 蓋受座	型式 (略号)	蓋受座 GTS-131オイル T-6SUS
前澤化成工業株式会社	図番	25711505	