

| 特 | 品名 | 材質 | サイズ | 個数 |
|---|-------|----------|------------------------|----|
| | 本体 | (SUS304) | 1000L×500W×810H×t3.0 | 1 |
| | スライド板 | (SUS304) | 490×550×t1.5 | 2 |
| | 仕切板 | (SUS304) | 150×500×t2.0 | 1 |
| | 金網 | (SUS304) | 440L×230W(金網5mm目 丸棒φ6) | 1 |
| | 砂留カプ | (SUS304) | 480L×230W×200H×t1.5 | 1 |
| | 流入管 | (SUS304) | 100A×40L 内ネジソケット | 1 |
| | 排出管 | (SUS304) | 100A 内ネジソケット | 1 |
| | トラップ管 | (PVC) | 100VUDT 掃除口 | 1 |

| | |
|----------|-----------|
| 本体質量 | 123 kg |
| 本体実容量 | 175 L |
| 許容流入流量 | 131.2 L/分 |
| 許容オイル収集量 | 8.7 L |
| 許容土砂たい積量 | 35.1 L |
| 流入管方向 | ㊦ 方向 |
| 排出管方向 | ㊩ 方向 |

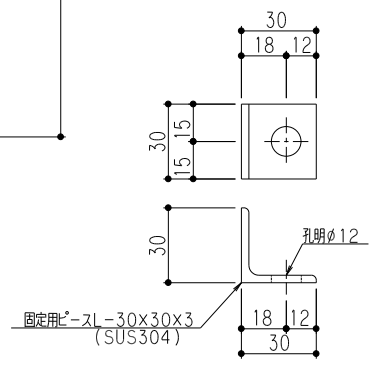
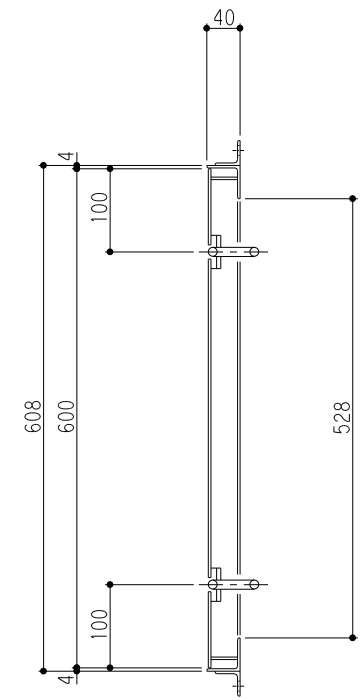
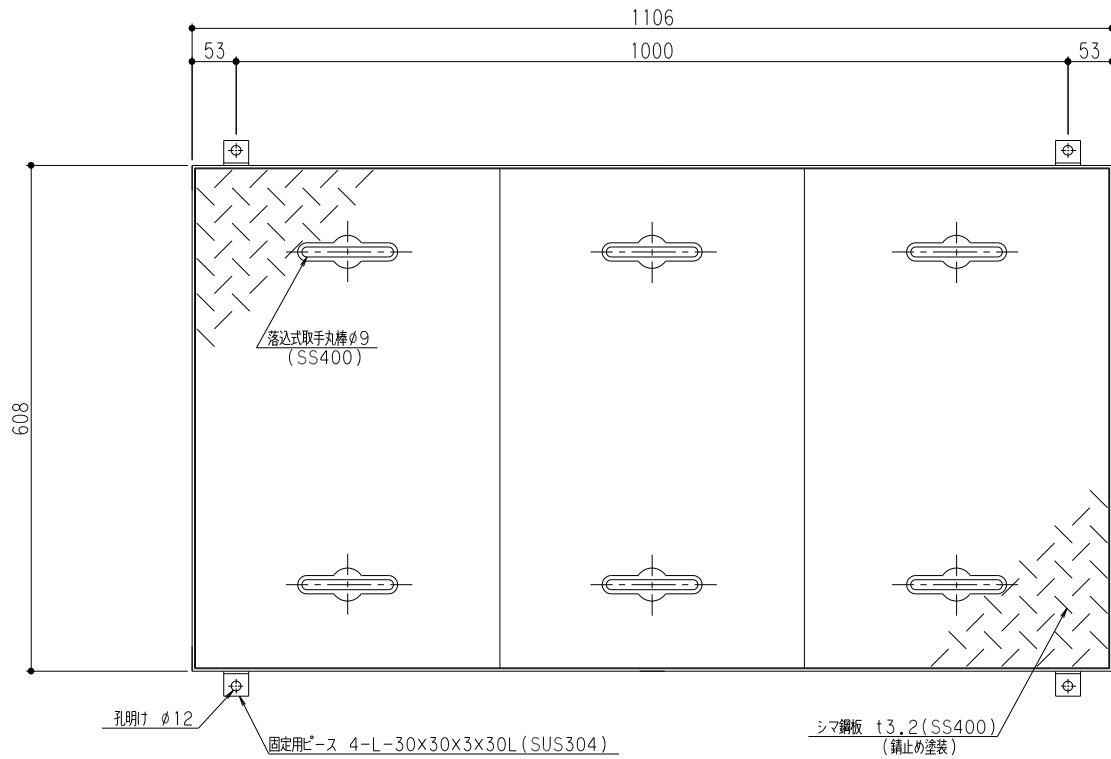
| 標準スラブ開口寸法 | 長さ | 幅 |
|-----------|------|-----|
| | 1100 | 600 |

(注) 標準スラブ開口寸法の外に、流入管・排出管
・口径を考慮し、開口してください。

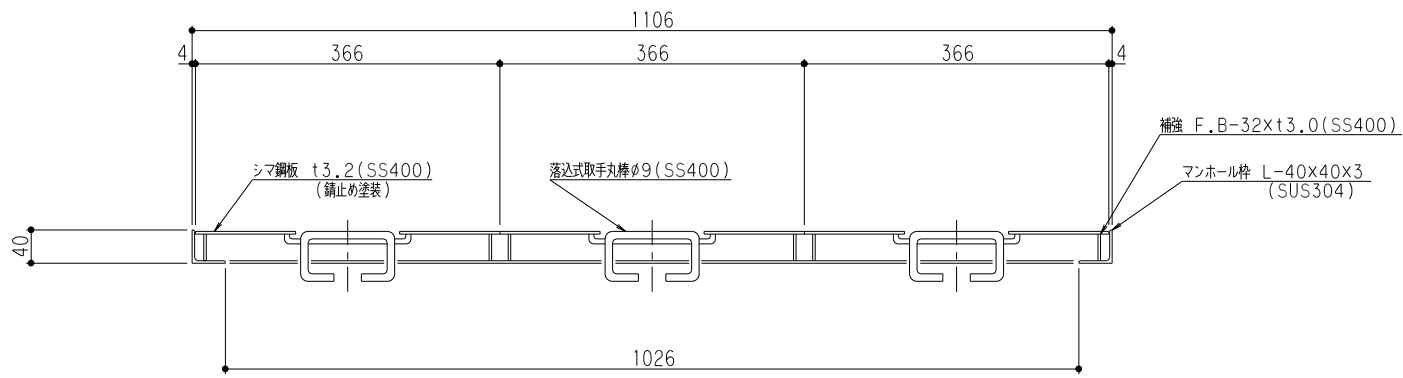
(注1) ㊦ ㊧ ㊨ ㊩ は流入管方向を示す。
(注2) ㊪ ㊫ ㊬ ㊭ ㊮ ㊯ ㊰ ㊱ ㊲ ㊳ ㊴ ㊵ ㊶ ㊷ ㊸ ㊹ ㊺ ㊻ ㊼ ㊽ ㊾ ㊿ は排出管方向を示す。

本体ツバ溶接部スプレー塗装不可
溶接部スプレー塗装処理

| | | | |
|------------|---------------------------|------------|--------------------|
| 品名 | SUS製オイルトラップ (パイプ流入床吊型) | 型式 (略号) | GTS-131PDオイル 本体 |
| 前澤化成工業株式会社 | | 図番 | 25710323 |



固定用ピース詳細



| | |
|-------------|-------|
| マンホール総質量 | 30 kg |
| ふた質量 (1枚当り) | 8 kg |

| | | | |
|------------|---------------------|------------|----------------|
| 品名 | SUS製グリーストラップ 蓋受座 | 型式 (略号) | 蓋受座 GTS-131オイル |
| 前澤化成工業株式会社 | 図番 | 25710994 | |