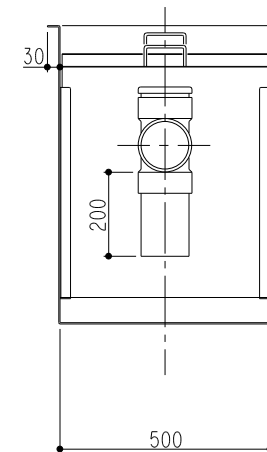
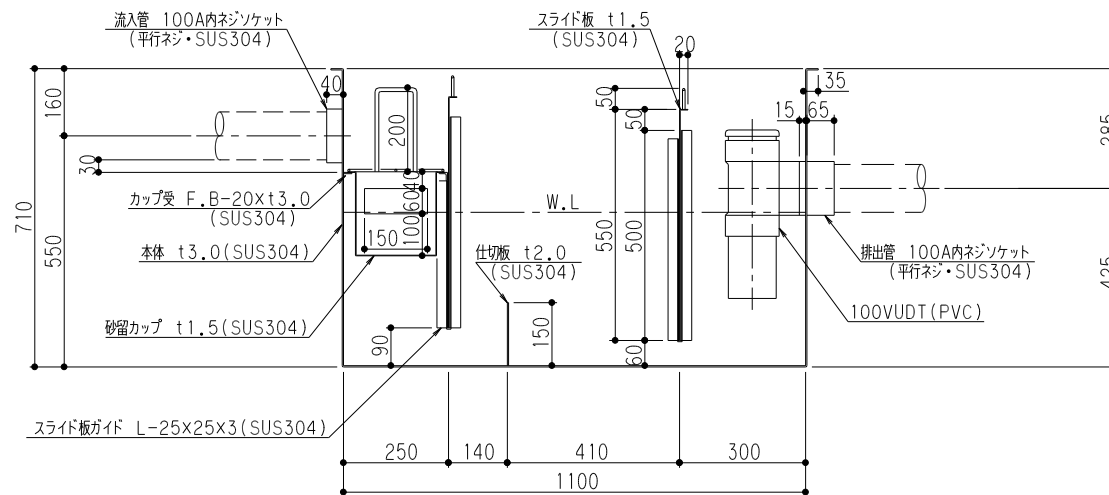


特	品名	材質	サイズ	個数
	本体	(SUS304)	1100L×500W×710H×t3.0	1
	スライド板	(SUS304)	490×550×t1.5	2
	仕切板	(SUS304)	150×500×t2.0	1
	金網	(SUS304)	440L×230W(金網5目丸棒φ6)	1
	砂留カップ	(SUS304)	480L×230W×200H×t1.5	1
	流入管	(SUS304)	100A×40L 内ネジソケット	1
	排出管	(SUS304)	100A 内ネジソケット	1
	トラップ管	(PVC)	100VUDT 掃除口	1

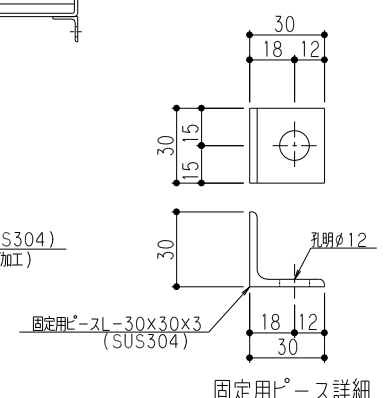
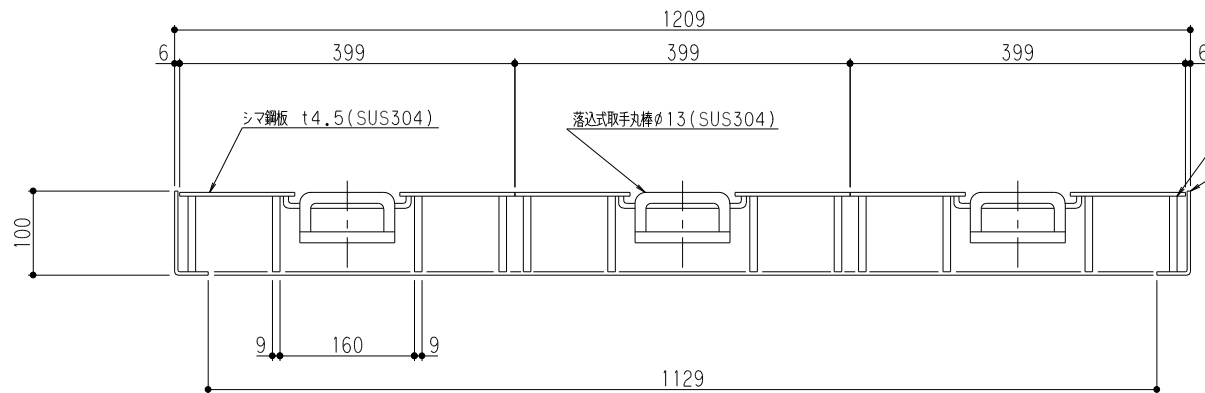
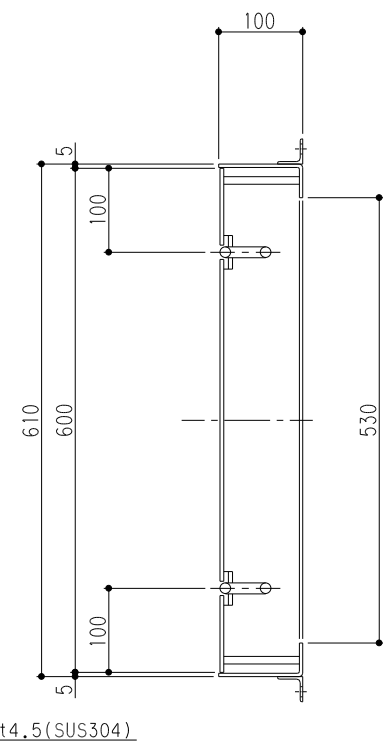
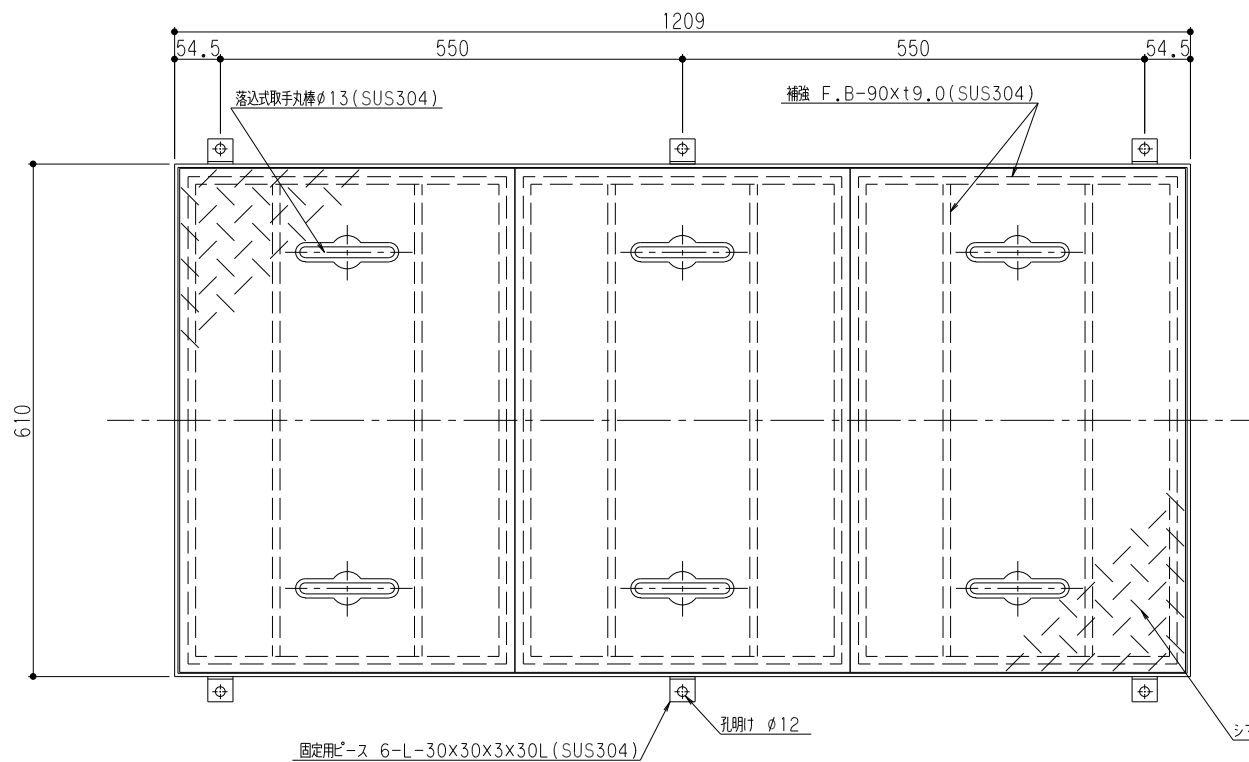
本体質量	88 kg
本体実容量	200 L
許容流入流量	150 L/分
許容オイル阻集量	10.0 L
許容土砂たい積量	40.1 L
流入管方向	□ 方向
排出管方向	○ 方向

(注1) □ 中 □ 下 は流入管方向を示す。
(注2) ○ ◎ ① は排出管方向を示す。

溶接部スプレー塗装処理



品名	SUS製オイルトラップ (パイプ流入地中埋設型)	型式 (略号)	GTS-150Pオイル 本体
前澤化成工業株式会社	図番	25710132	



マンホール総質量	105 kg
ふた質量(1枚当り)	30 kg

品名	SUS製オイルラップ 蓋受座	型式 (略号)	蓋受座 GTS-150オイル T-14SUS
前澤化成工業株式会社	図番	25711606	