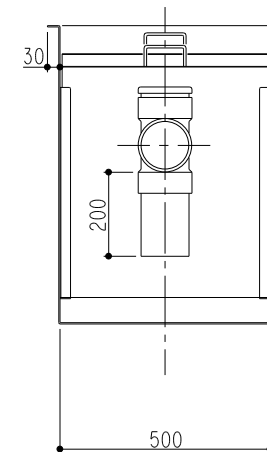
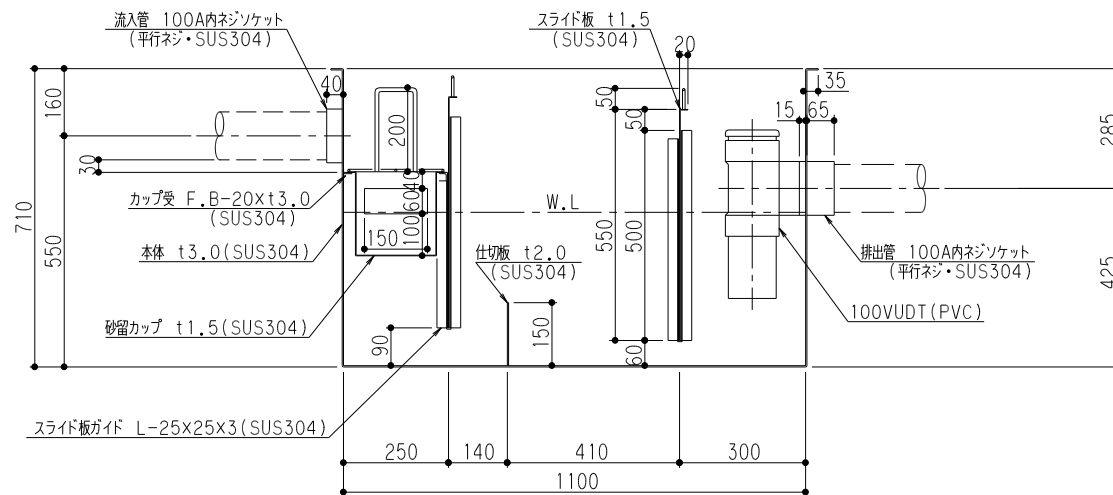


| 特 | 品名 | 材質 | サイズ | 個数 |
|---|-------|----------|----------------------|----|
| | 本体 | (SUS304) | 1100L×500W×710H×t3.0 | 1 |
| | スライド板 | (SUS304) | 490×550×t1.5 | 2 |
| | 仕切板 | (SUS304) | 150×500×t2.0 | 1 |
| | 金網 | (SUS304) | 440L×230W(金網5目丸棒φ6) | 1 |
| | 砂留カップ | (SUS304) | 480L×230W×200H×t1.5 | 1 |
| | 流入管 | (SUS304) | 100A×40L 内ネジソケット | 1 |
| | 排出管 | (SUS304) | 100A 内ネジソケット | 1 |
| | トラップ管 | (PVC) | 100VUDT 掃除口 | 1 |

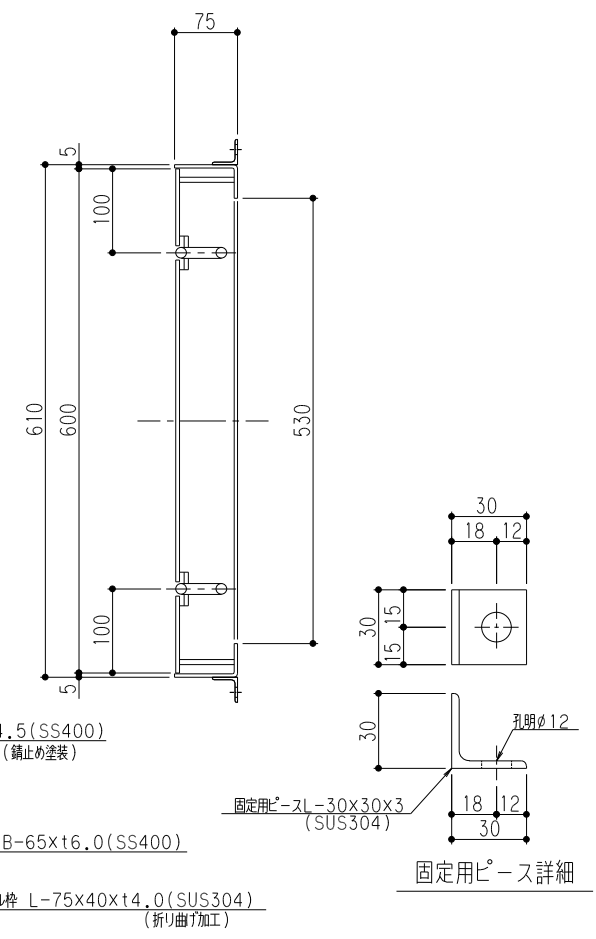
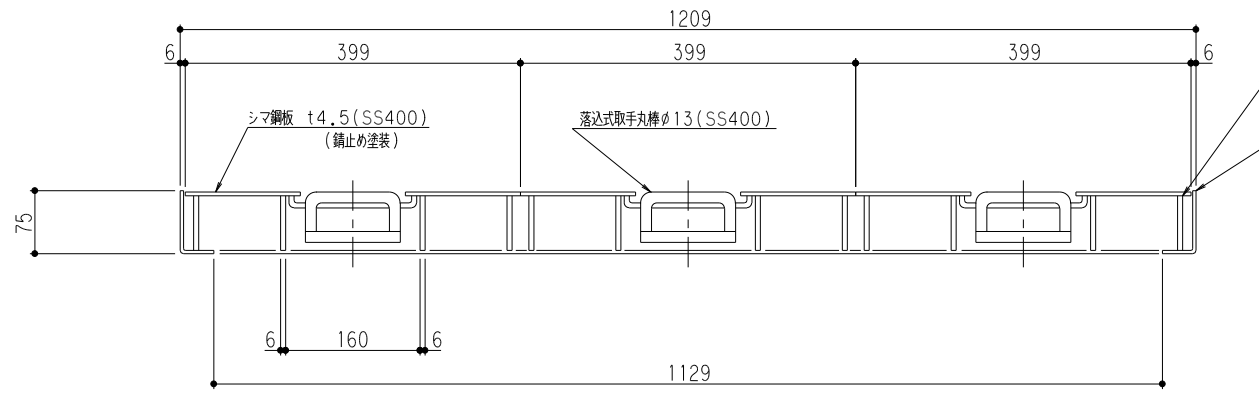
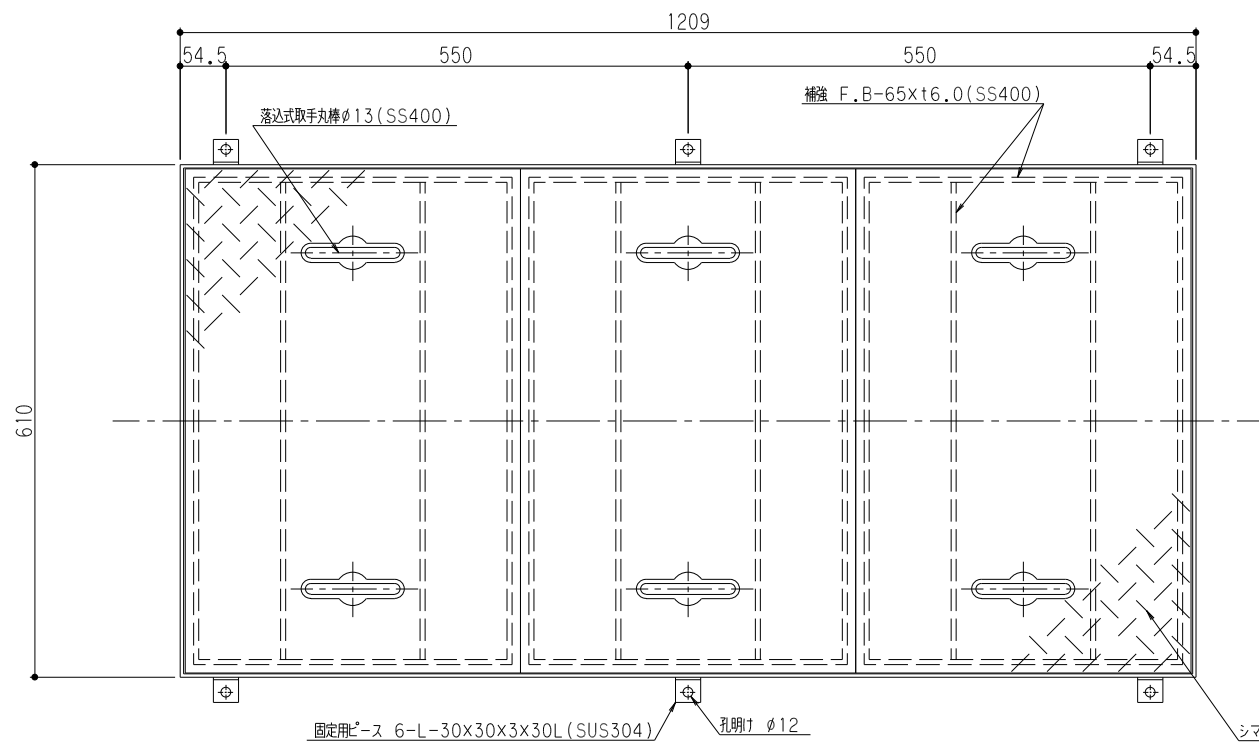
| | |
|----------|---------|
| 本体質量 | 88 kg |
| 本体実容量 | 200 L |
| 許容流入流量 | 150 L/分 |
| 許容オイル阻集量 | 10.0 L |
| 許容土砂たい積量 | 40.1 L |
| 流入管方向 | □ 方向 |
| 排出管方向 | ○ 方向 |

(注1) □ 中 □ 下 は流入管方向を示す。
(注2) ○ ◎ ① は排出管方向を示す。

溶接部スプレー塗装処理



| | | | |
|------------|-----------------------------|------------|-------------------|
| 品名 | SUS製オイルトラップ (パイプ流入地中埋設型) | 型式 (略号) | GTS-150Pオイル 本体 |
| 前澤化成工業株式会社 | 図番 | 25710132 | |



| | |
|------------|-------|
| マンホール総質量 | 72 kg |
| ふた質量(1枚当り) | 20 kg |

| | | | |
|------------|-------------------|------------|-----------------------|
| 品名 | SUS製オイルラップ 蓋受座 | 型式 (略号) | 蓋受座 GTS-150オイル T-6 |
| 前澤化成工業株式会社 | 図番 | 25711106 | |