

特	品名	材質	サイズ	個数
	本体	(SUS304)	1100L×500W×810H×t3.0	1
	スライド板	(SUS304)	490×550×t1.5	2
	仕切板	(SUS304)	150×500×t2.0	1
	金網	(SUS304)	440L×230W(金網5mm目 丸棒φ6)	1
	砂留カップ	(SUS304)	480L×230W×200H×t1.5	1
	流入管	(SUS304)	100A×40L 内ネジソケット	1
	排出管	(SUS304)	100A 内ネジソケット	1
	トラップ管	(PVC)	100VUDT 掃除口	1

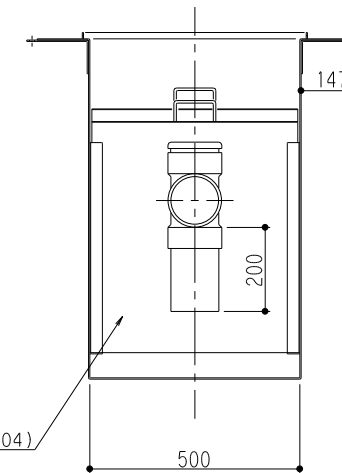
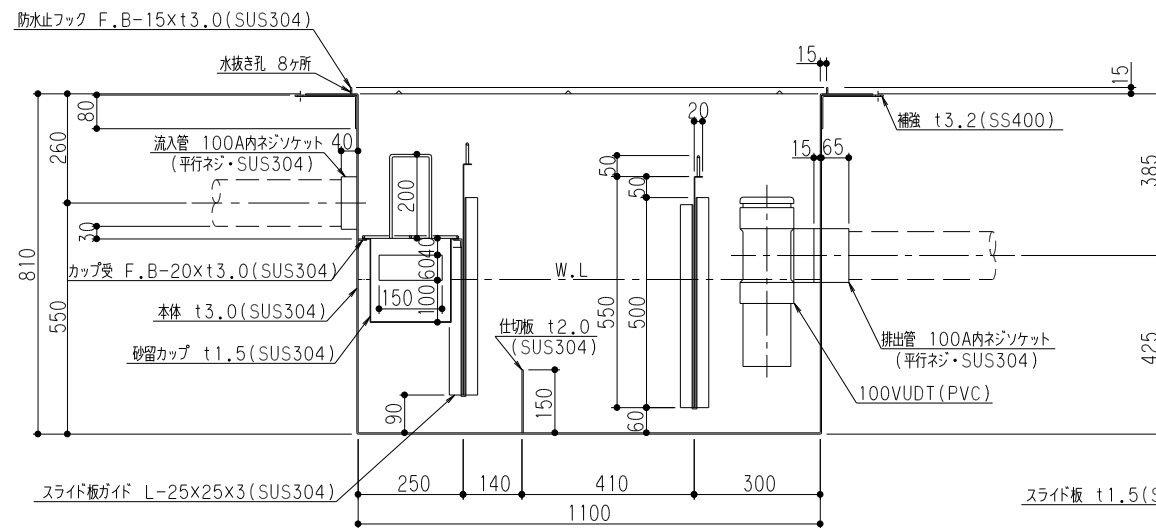
本体質量	130 kg
本体実容量	200 L
許容流入流量	150 L/分
許容オイル集量	10.0 L
許容土砂たい積量	40.1 L
流入管方向	□ 方向
排出管方向	○ 方向

標準スラブ開口寸法	長さ	幅
	1200	650

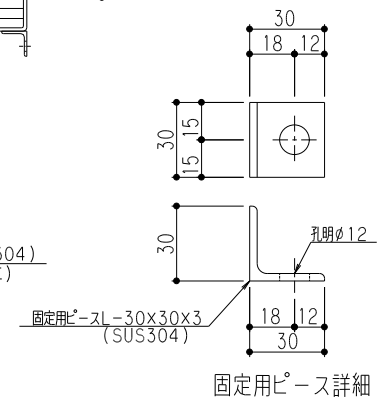
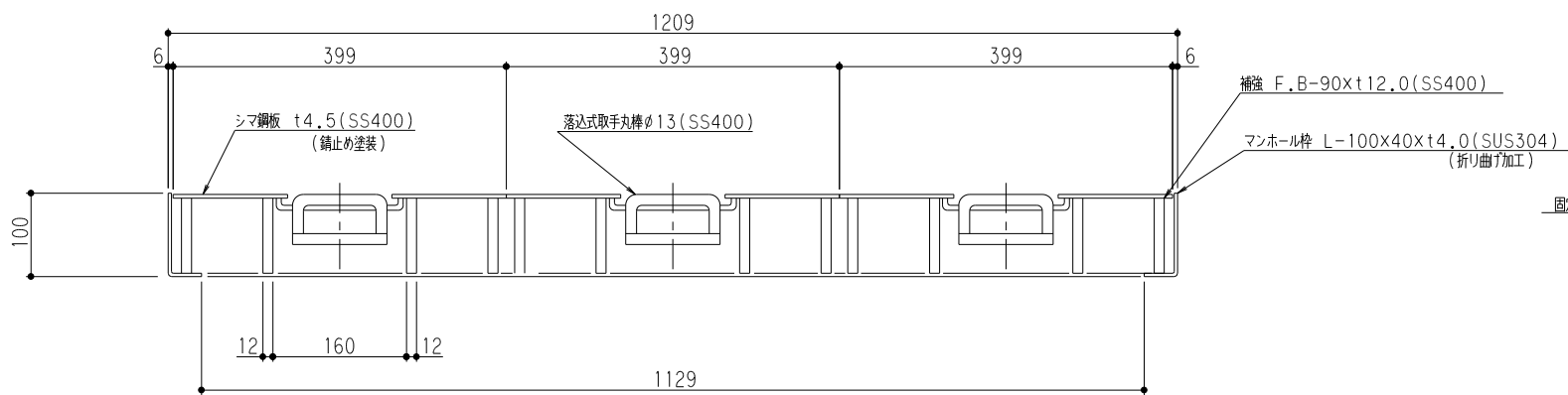
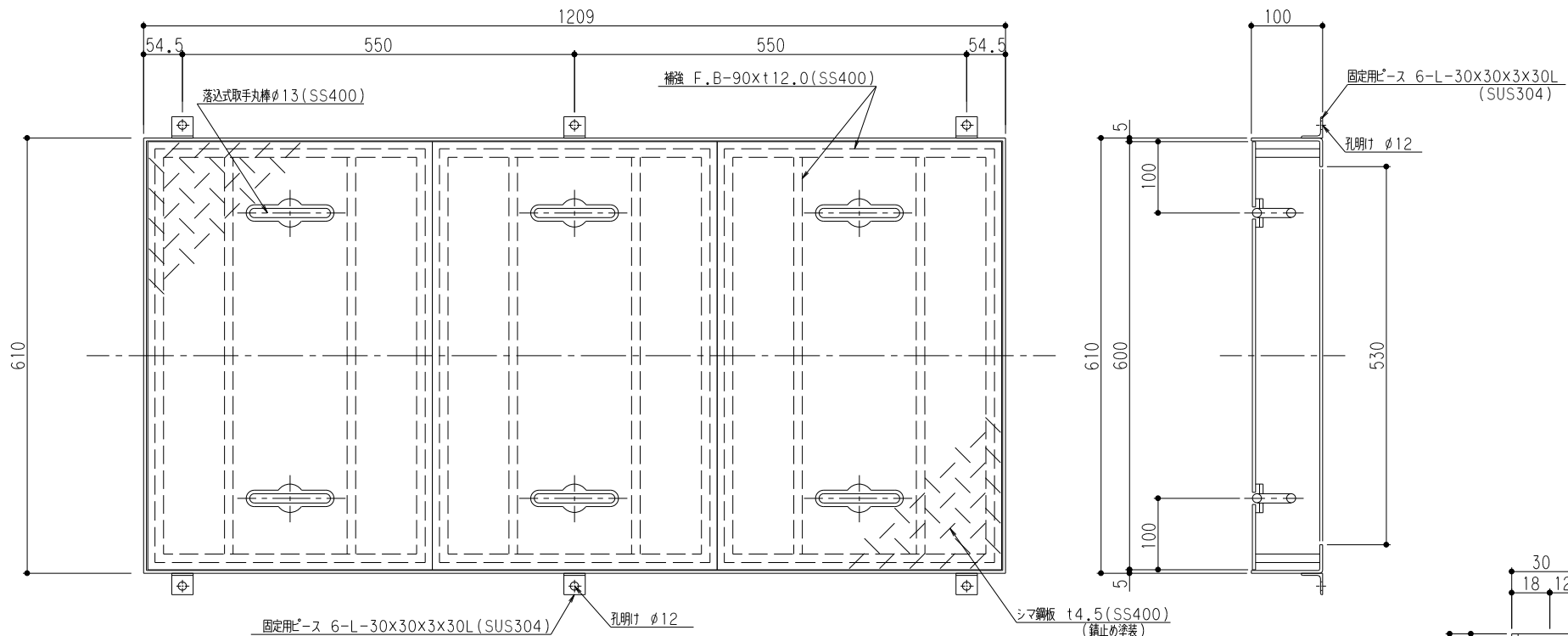
(注) 標準スラブ開口寸法の外に、流入管・排出管・口径を考慮し、開口してください。

(注1) □ 田 下 は流入管方向を示す。
 (注2) ① ② ③ は排出管方向を示す。

本体ツバ溶接部スプレー塗装不可
 溶接部スプレー塗装処理



品名	SUS製オイルトラップ (パイプ流入床吊型)	型式 (略号)	GTS-150PDオイル 本体
前澤化成工業株式会社		図番	25710324



マンホール総質量	122 kg
ふた質量 (1枚当り)	36 kg

品名	SUS製オイルトラップ 蓋受座	型式 (略号)	蓋受座 GTS-150オイル T-20
前澤化成工業株式会社	図番	25711306	