

| 特 | 品名 | 材質 | サイズ | 個数 |
|---|-------|----------|------------------------|----|
| | 本体 | (SUS304) | 1100L×500W×500H×t3.0 | 1 |
| | スライド板 | (SUS304) | 490×510×t1.5 | 2 |
| | 仕切板 | (SUS304) | 150×500×t2.0 | 1 |
| | 金網 | (SUS304) | 440L×230W(金網5mm目 丸棒φ6) | 1 |
| | 砂留カップ | (SUS304) | 490L×240W×200H×t1.5 | 1 |
| | 排出管 | (SUS304) | 100A 内ネジソケット | 1 |
| | トラップ管 | (PVC) | 100VUDTL 掃除口 | 1 |
| | 〃 | 〃 | 100VUDL | 1 |

| | |
|----------|---------|
| 本体質量 | 92 kg |
| 本体実容量 | 200 L |
| 許容流入流量 | 150 L/分 |
| 許容オイル阻集量 | 10.0 L |
| 許容土砂たい積量 | 40.1 L |
| 排出管方向 | ○ 方向 |

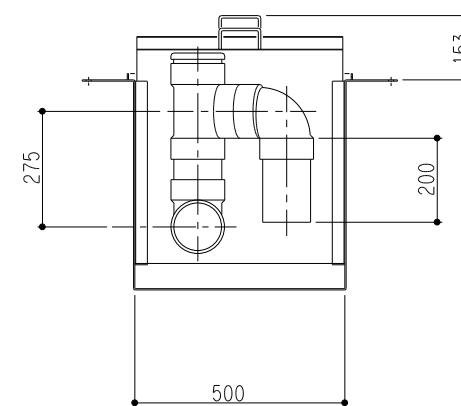
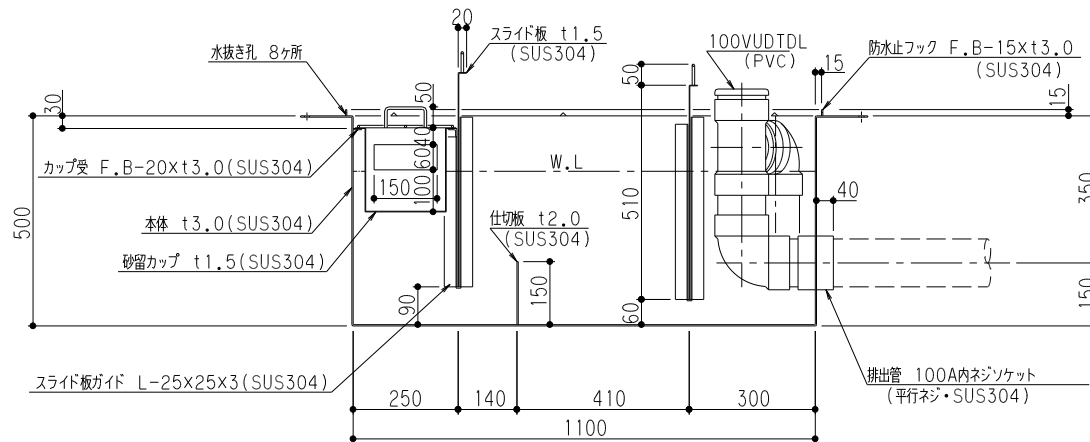
| 標準スラブ開口寸法 | 長さ | 幅 |
|-----------|------|-----|
| | 1160 | 560 |

(注) 標準スラブ開口寸法の外に、排出管の方向・口径を考慮し、開口してください。

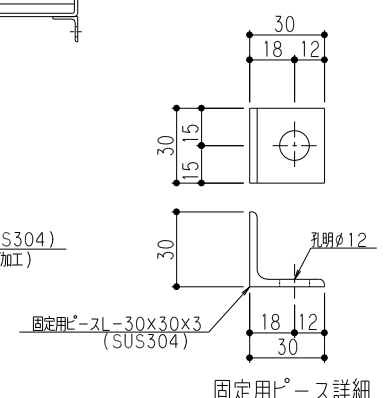
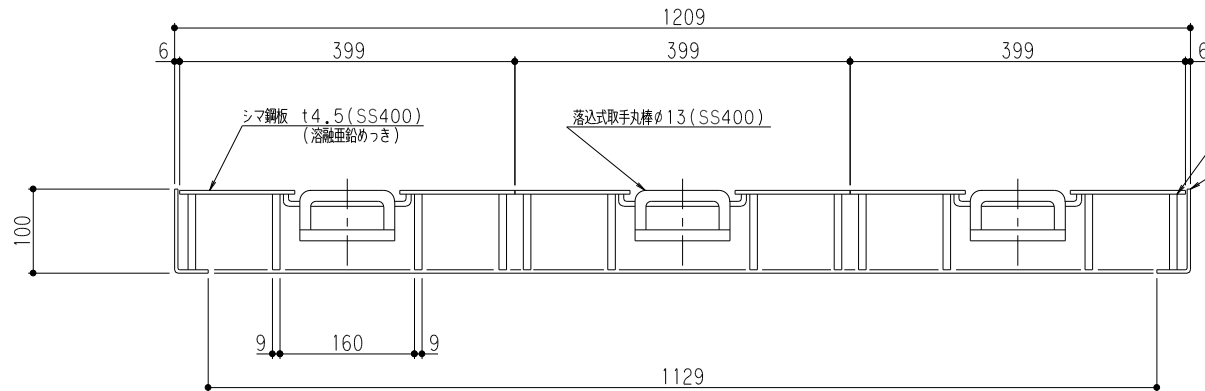
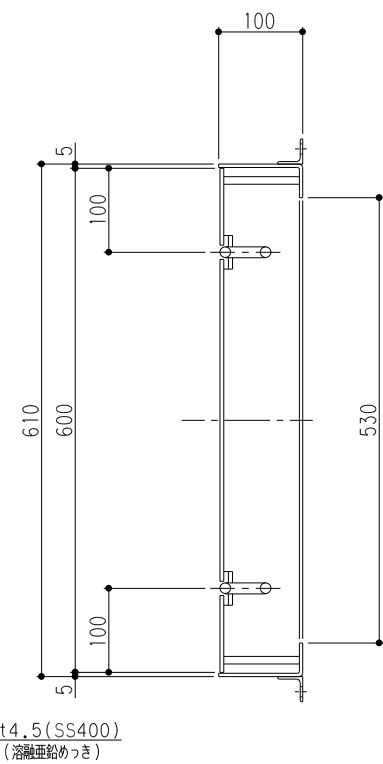
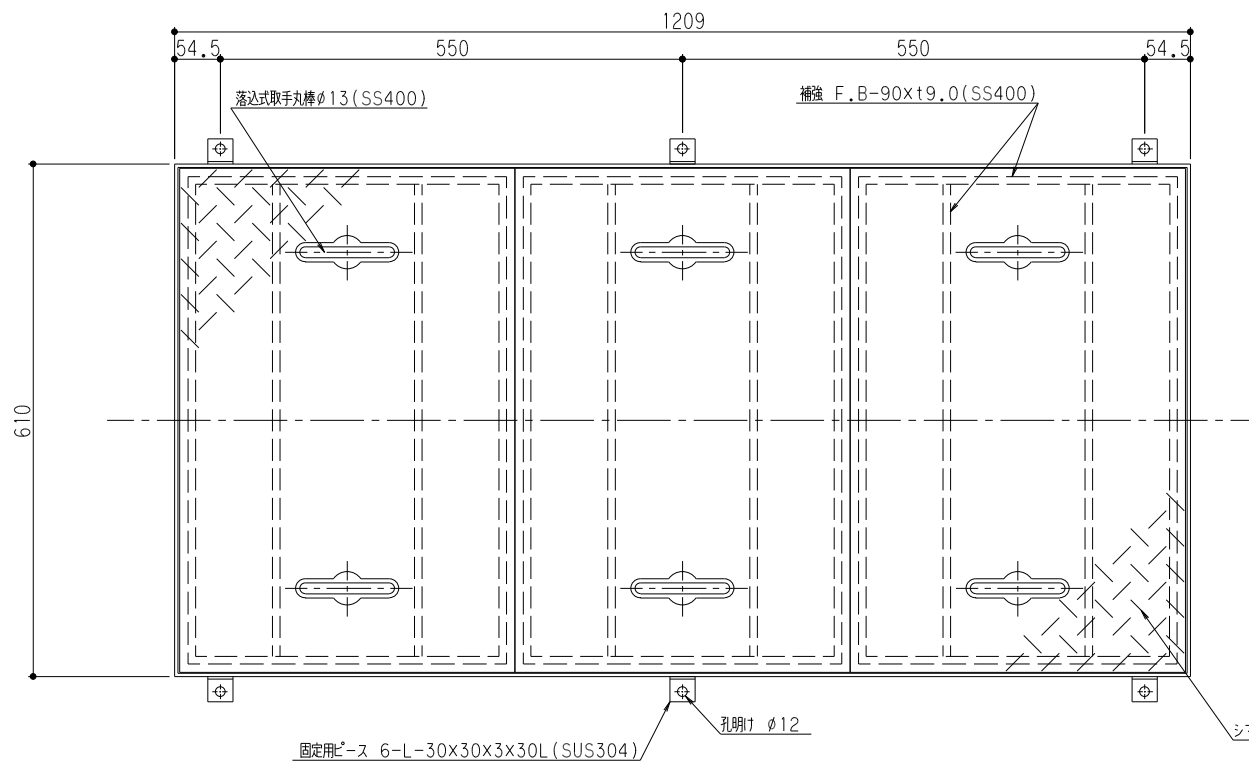
(注1) ① ② ③ ④ は排出管方向を示す。

本体ツバ溶接部スプレー塗装不可

溶接部スプレー塗装処理



| | | | |
|------------|--------------------------|------------|-------------------|
| 品名 | SUS製オイルトラップ (側溝流入床吊型) | 型式 (略号) | GTS-150Sオイル 本体 |
| 前澤化成工業株式会社 | 図番 | 25710224 | |



固定用ピース詳細

| | |
|------------|--------|
| マンホール総質量 | 104 kg |
| ふた質量(1枚当り) | 29 kg |

| | | | |
|------------|-------------------|------------|---------------------------|
| 品名 | SUS製オイルラップ 蓋受座 | 型式 (略号) | 蓋受座 GTS-150オイル T-14メッキ |
| 前澤化成工業株式会社 | 図番 | 25712106 | |