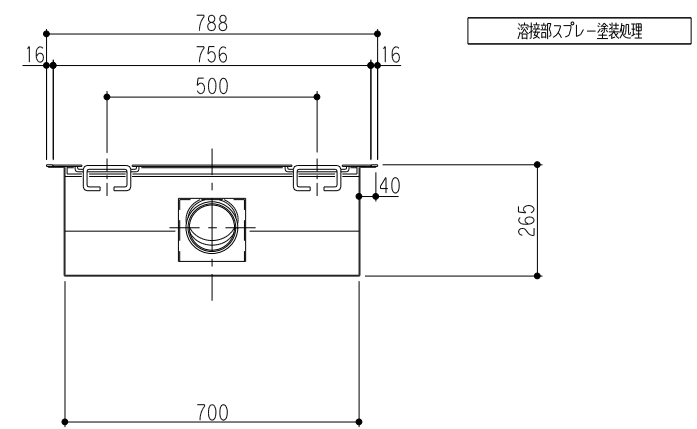
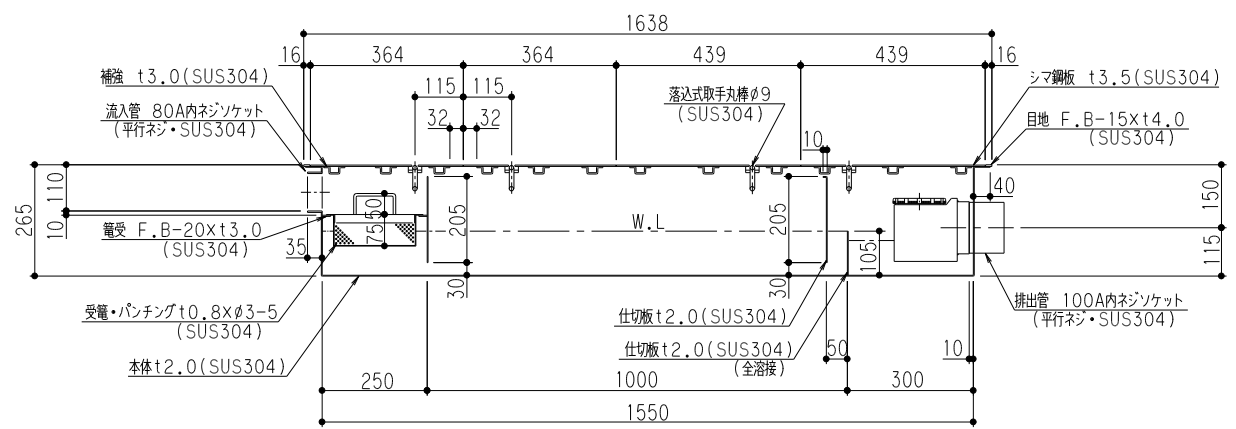


特	品名	材質	サイズ	個数
	本体	(SUS304)	1550Lx700Wx265Hxt2.0	1
	仕切板	(SUS304)	205x700xt2.0	2
	//	//	105x700xt2.0	1
	受電	(SUS304)	230Lx680Wx75Hxt0.8xφ3-5	1
	流入管	(SUS304)	80Ax35L 内ネジソケット	1
	排出管	(SUS304)	100A 内ネジソケット	1
	トラップ管	(PVC)	変形E型SUS-100	1
	マンホール枠	(SUS304)	1638Lx788W (F.B-15xt4.0)	1
	マンホール蓋	(SUS304)	439x756xt3.5	2
	//	//	364x756xt3.5	2

本体質量	104 kg
蓋1枚当り質量(大)	14 kg
蓋1枚当り質量(小)	13 kg
許容流入流量	160 L/分
標準阻集グリース量	53.1 kg
認定番号	第16033号
流入管方向	□ 方向
排出管方向	○ 方向

(注1) □ 中 下 は流入管方向を示す。
 (注2) ○ ① ② は排出管方向を示す。
 (注3) マンホール蓋はSUS製とする。
 (注4) マンホールは人荷重とする。



品名	SUS製グリーストラップ (パイプ流入超浅型)	型式 (略号)	GTS-160PL SUS蓋付
前澤化成工業株式会社		図番	25700525