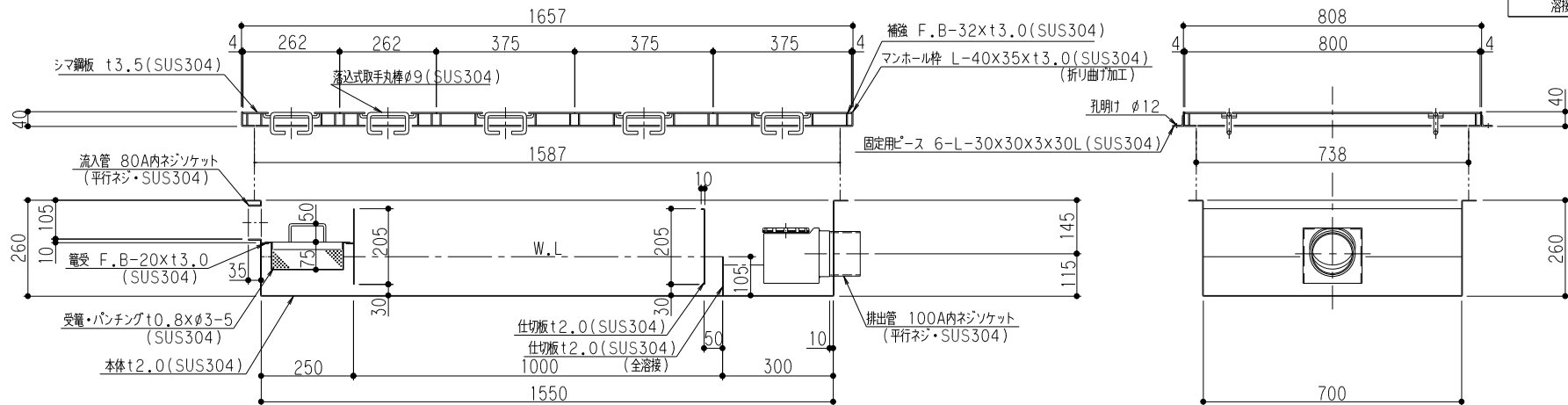


特	品名	材質	サイズ	個数
	本体	(SUS304)	1550L×700W×260H×t2.0	1
	仕切板	(SUS304)	205×700×t2.0	2
	受電	(SUS304)	105×700×t2.0	1
	受電	(SUS304)	230L×680W×75H×t0.8xφ3-5	1
	流入管	(SUS304)	80A×35L 内ネジソケット	1
	排出管	(SUS304)	100A 内ネジソケット	1
	トラップ管	(P V C)	変形E型SUS-100	1
	マンホール枠	(SUS304)	1657L×808W(L-40x35xt3.0)	1
	マンホール蓋	(SUS304)	262×800×t3.5	2
	〃	〃	375×800×t3.5	3

本体質量	48 kg
マンホール質量	61 kg
ふた質量(大)	12 kg
ふた質量(小)	9 kg
許容流入流量	160 L/分
標準阻集グリース量	53.1 kg
認定番号	第16033号
流入管方向	□ 方向
排出管方向	○ 方向

(注1) □ 中 □ は流入管方向を示す。
 (注2) ○ 中 ○ は排出管方向を示す。
 (注3) マンホール蓋は錆止め塗装とする。
 (注4) マンホールは入荷重とする。



溶接部スプレー塗装処理

品名	SUS製グリーストラップ (パイプ流入超浅型)	型式 (略号)	GTS-160PL SUS蓋受座付
前澤化成工業株式会社	図番	25700535	