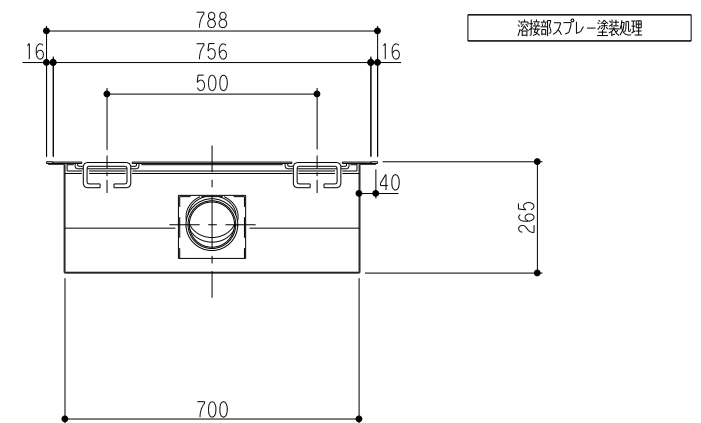
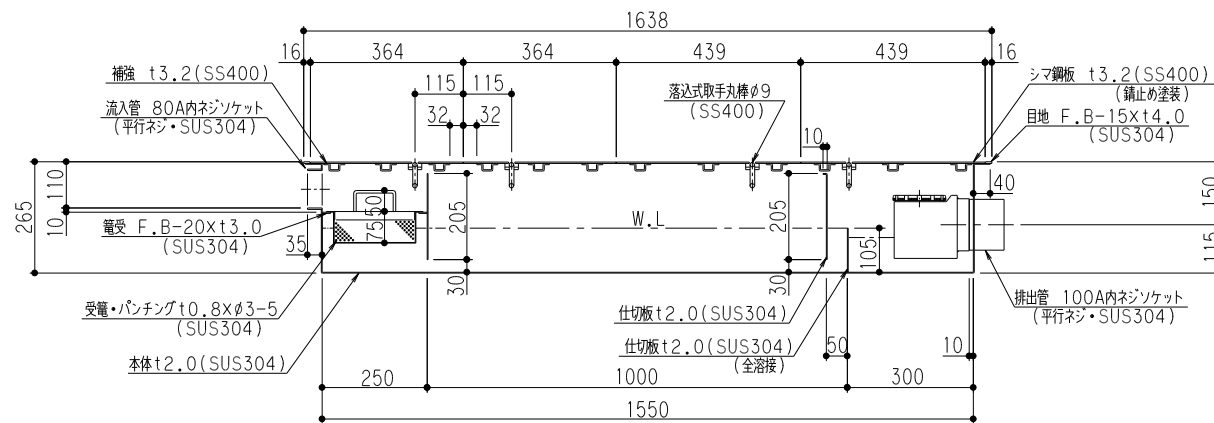


特	品名	材質	サイズ	個数
	本体	(SUS304)	1550Lx700Wx265Hx2.0	1
	仕切板	(SUS304)	205x700x2.0	2
	受電	(SUS304)	105x700x2.0	1
	流入管	(SUS304)	230Lx680Wx75Hx0.8xφ3-5	1
	排出管	(SUS304)	80A 内ネジソケット	1
	トラップ管	(PVC)	変形E型SUS-100	1
	マンホール枠	(SUS304)	1638Lx788W (F.B-15x4.0)	1
	マンホール蓋	(SS400)	439x756x3.2	2
			364x756x3.2	2

本体質量	104 kg
蓋1枚当り質量(大)	14 kg
蓋1枚当り質量(小)	13 kg
許容流入流量	160 L/分
標準阻集グリース量	53.1 kg
認定番号	第16033号
流入管方向	□ 方向
排出管方向	○ 方向

- (注1) □ ④ ③ ② ① は流入管方向を示す。  
 (注2) ○ ④ ③ ② ① は排出管方向を示す。  
 (注3) マンホール蓋は錆止め塗装とする。  
 (注4) マンホールは人荷重とする。



品名	SUS製グリーストラップ (パイプ流入超浅型)	型式 (略号)	GTS-160PL 鉄蓋付
前澤化成工業株式会社	図番	25700505	