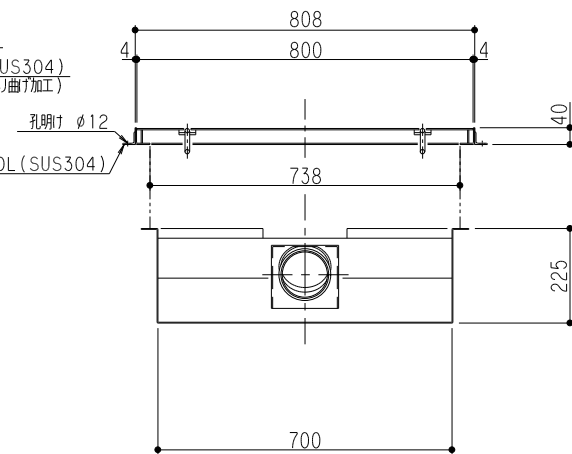
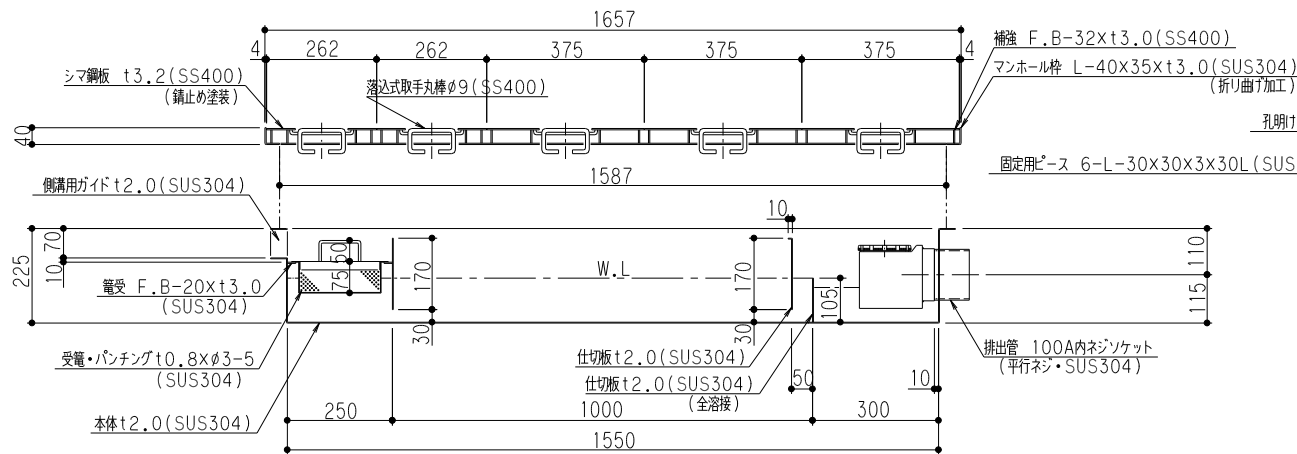


特	品名	材質	サイズ	個数
	本体	(SUS304)	1550Lx700Wx225Hx2.0	1
	仕切板	(SUS304)	170x700x2.0	2
	//	//	105x700x2.0	1
	受電	(SUS304)	230Lx680Wx75Hx10.8xφ3-5	1
	排出管	(SUS304)	100A 内ネジソケット	1
	トラップ管	(P V C)	変形E型SUS-100	1
	マンホール枠	(SUS304)	1657Lx808W(L-40x35x3.0)	1
	マンホール蓋	(SS400)	262x800x3.2	2
	//	//	375x800x3.2	3

本体質量	45kg
マンホール質量	61kg
ふた質量(大)	12kg
ふた質量(小)	9kg
許容流入流量	160 L/分
標準阻集グリス量	53.1kg
認定番号	第16033号
流入管方向	□ 方向
排出管方向	○ 方向

- (注1) □ 中下 は流入管方向を示す。
 (注2) ④ ⑤ ⑥ は排出管方向を示す。
 (注3) マンホール蓋は錆止め塗装とする。
 (注4) マンホールは人荷重とする。

溶接部スプレー塗装処理



品名	SUS製グリーストラップ (側溝流入超浅型)	型式 (略号)	GTS-160SL 鉄蓋受座付
前澤化成工業株式会社	図番	25700415	