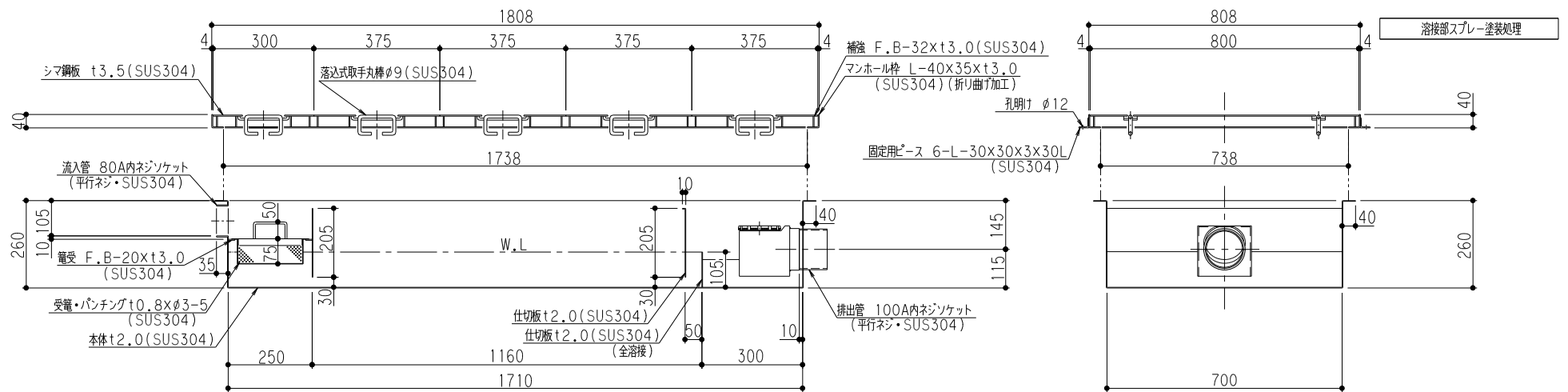


特	品名	材質	サイズ	個数
	本体	(SUS304)	1710L×700W×260H×t2.0	1
	仕切版	(SUS304)	205×700×t2.0	2
	//	//	105×700×t2.0	1
	受電	(SUS304)	230L×680W×75H×t0.8×φ3-5	1
	流入管	(SUS304)	80A×35L 内ネジソケット	1
	排出管	(SUS304)	100A 内ネジソケット	1
	トラップ管	(P V C)	変形E型SUS-100	1
	マンホール枠	(SUS304)	1808L×808W(L-40×35×t3.0)	1
	マンホール蓋	(SUS304)	300×800×t3.5	1
	//	//	375×800×t3.5	4

本体質量	51 kg
マンホール質量	65 kg
ふた質量(大)	12 kg
ふた質量(小)	10 kg
許容流入流量	180 L/分
標準阻集グリース量	59.7 kg
認定番号	第16034号
流入管方向	□ 方向
排出管方向	○ 方向

- (注1) □ 中 □ 下 は流入管方向を示す。
 (注2) ○ ① ② ③ は排出管方向を示す。
 (注3) マンホール蓋は錆止め塗装とする。
 (注4) マンホールは人荷重とする。



品名	SUS製グリーストラップ (パイプ流入超浅型)	型式 (略号)	GTS-180PL SUS蓋受座付
前澤化成工業株式会社	図番	25700536	