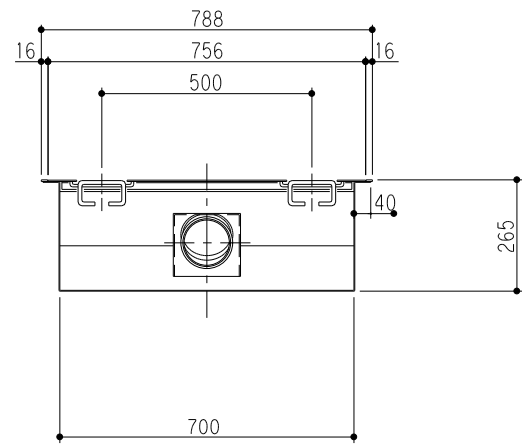
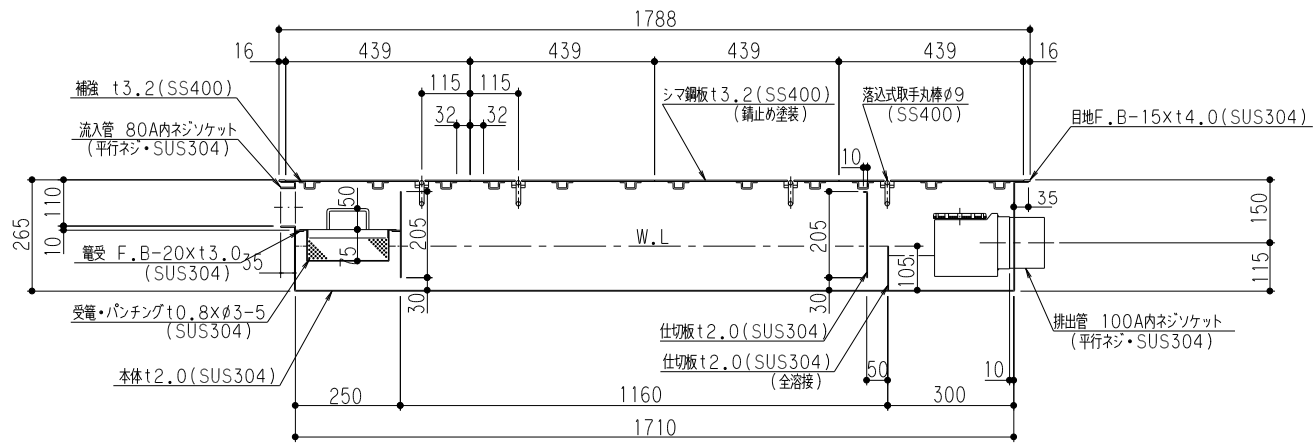


特	品名	材質	サイズ	個数
	本体	(SUS304)	1710Lx700Wx265Hxt2.0	1
	仕切板	(SUS304)	205x700xt2.0	2
	受電	(SUS304)	105x700xt2.0	1
	流入管	(SUS304)	230Lx680Wx75Hxt0.8xφ3-5	1
	排出管	(SUS304)	80A x 35L 内ネジソケット	1
	トラップ管	(P V C)	100A 内ネジソケット	1
	マンホール枠	(SUS304)	変形E型SUS-100	1
	マンホール蓋	(SS400)	1788Lx788W (F.B-15xt4.0)	1
			439x756xt3.2	4

本体質量	111 kg
蓋1枚当り質量	14 kg
許容流入流量	180 L/分
標準阻集グリース量	59.7 kg
認定番号	第16034号
流入管方向	㊦ 方向
排出管方向	㊩ 方向

(注1) ㊦ ㊧ ㊨ ㊩ は流入管方向を示す。
 (注2) ㊦ ㊧ ㊨ ㊩ は排出管方向を示す。
 (注3) マンホール蓋は錆止め塗装とする。
 (注4) マンホールは人荷重とする。

溶接部スプレー塗装処理



品名	SUS製グリーストラップ (パイプ流入超浅型)	型式 (略号)	GTS-180PL 鉄蓋付
前澤化成工業株式会社	図番	25700506	