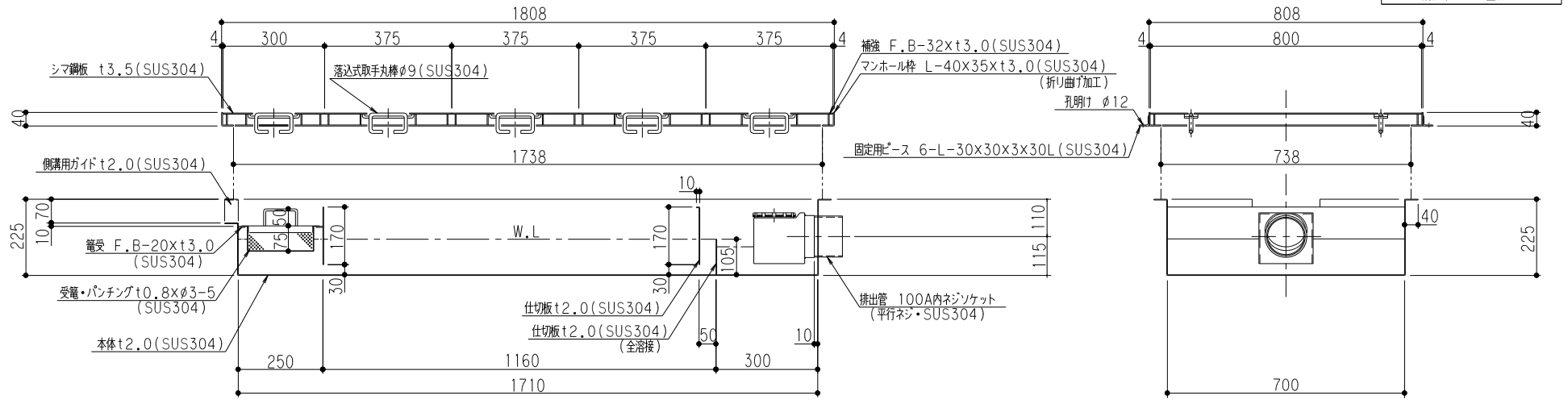
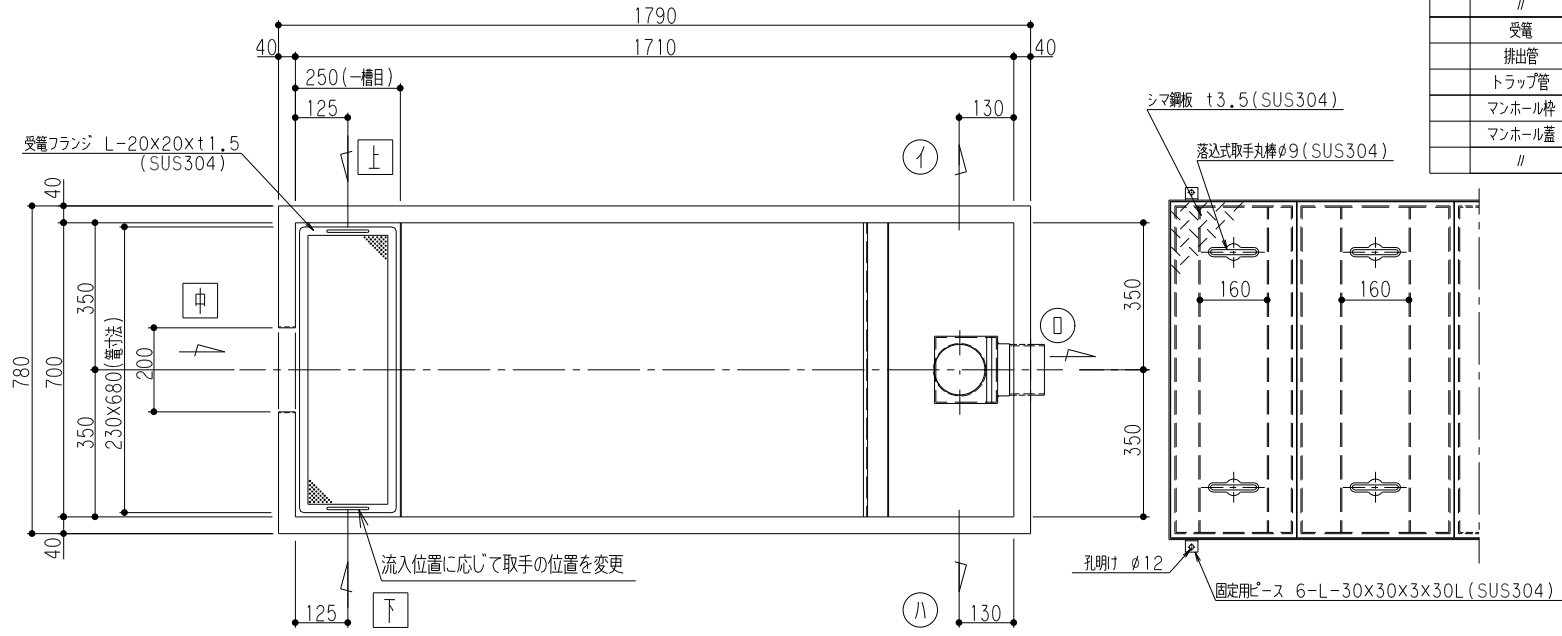


特	品名	材質	サイズ	個数
	本体	(SUS304)	1710Lx700Wx225Hxt2.0	1
	仕切板	(SUS304)	170x700xt2.0	2
	//	//	105x700xt2.0	1
	受電	(SUS304)	230Lx680Wx75Hxt0.8xφ3-5	1
	排出管	(SUS304)	100A 内ネジソケット	1
	トラップ管	(P V C)	変形E型SUS-100	1
	マンホール枠	(SUS304)	1808Lx808W (L-40x35xt3.0)	1
	マンホール蓋	(SUS304)	300x800xt3.5	1
	//	//	375x800xt3.5	4

本体質量	48kg
マンホール質量	65kg
ふた質量(大)	12kg
ふた質量(小)	10kg
許容流入流量	180 L/分
標準阻集グリース量	59.7kg
認定番号	第16034号
流入管方向	□ 方向
排出管方向	○ 方向

(注1) □ 中 下 は流入管方向を示す。
(注2) ① ② ③ は排出管方向を示す。
(注3) マンホール蓋はSUS製とする。
(注4) マンホールは人荷重とする。



溶接部スプレー塗装処理

品名	SUS製グリーストラップ (側溝流入超浅型)	型式 (略号)	GTS-180SL SUS蓋受座付
前澤化成工業株式会社	図番	25700436	