

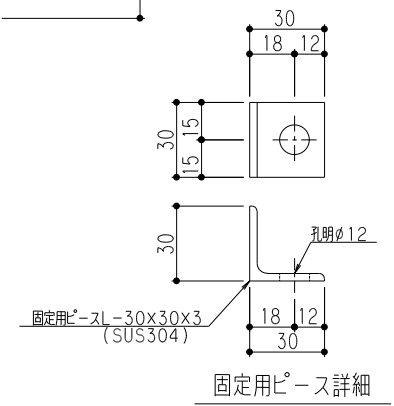
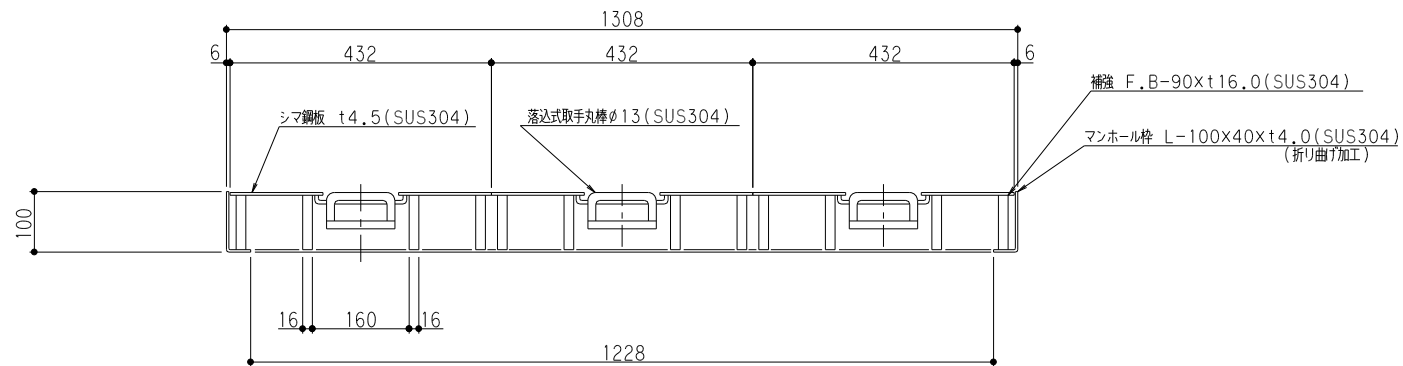
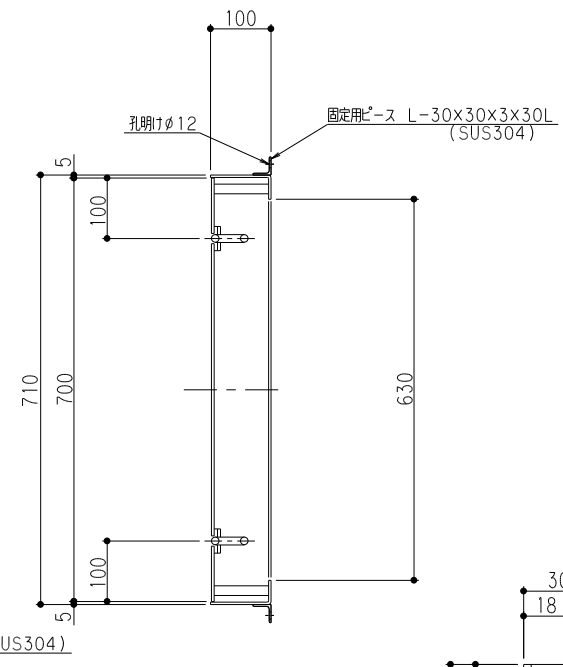
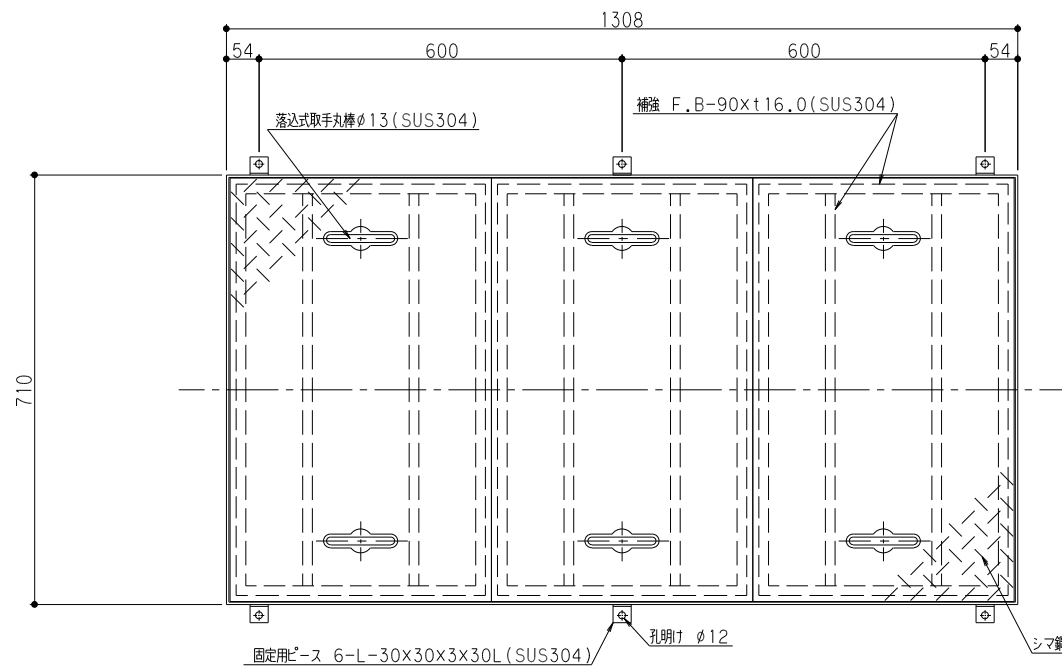
特	品名	材質	サイズ	個数
	本体	(SUS304)	1200L×600W×710H×t3.0	1
	スライド板	(SUS304)	590×550×t1.5	2
	仕切板	(SUS304)	150×600×t2.0	1
	金網	(SUS304)	540L×230W(金網5目丸棒φ6)	1
	砂留カップ	(SUS304)	580L×230W×200H×t1.5	1
	流入管	(SUS304)	100A×40L 内ネジソケット	1
	排出管	(SUS304)	100A 内ネジソケット	1
	トラップ管	(PVC)	100VUDT 掃除口	1

本体質量	101 kg
本体実容量	255 L
許容流入流量	191.2 L/分
許容オイル阻集量	12.7 L
許容土砂たい積量	51.1 L
流入管方向	㊦ 方向
排出管方向	㊩ 方向

(注1) ㊦ ㊧ ㊨ ㊩ は流入管方向を示す。  
(注2) ㊦ ㊧ ㊨ ㊩ は排出管方向を示す。

溶接部スプレー塗装処理

品名	SUS製オイルトラップ (パイプ流入地中埋設型)	型式 (略号)	GTS-191Pオイル 本体
前澤化成工業株式会社	図番	25710133	



マンホール総質量	173 kg
ふた質量(1枚当り)	52 kg

品名	SUS製オイルラップ 蓋受座	型式 (略号)	蓋受座 GTS-191オイル T-20SUS
前澤化成工業株式会社	図番	25711707	