

| 特 | 品名 | 材質 | サイズ | 個数 |
|---|-------|----------|------------------------|----|
| | 本体 | (SUS304) | 1200L×600W×810H×t3.0 | 1 |
| | スライド板 | (SUS304) | 590×550×t1.5 | 2 |
| | 仕切板 | (SUS304) | 150×600×t2.0 | 1 |
| | 金網 | (SUS304) | 540L×230W(金網5mm目 丸棒φ6) | 1 |
| | 砂留カップ | (SUS304) | 580L×230W×200H×t1.5 | 1 |
| | 流入管 | (SUS304) | 100A×40L 内ネジソケット | 1 |
| | 排出管 | (SUS304) | 100A 内ネジソケット | 1 |
| | トラップ管 | (PVC) | 100VUDT 掃除口 | 1 |

| | |
|----------|-----------|
| 本体質量 | 150 kg |
| 本体実容量 | 255 L |
| 許容流入流量 | 191.2 L/分 |
| 許容オイル阻集量 | 12.7 L |
| 許容土砂たい積量 | 51.1 L |
| 流入管方向 | ㊦ 方向 |
| 排出管方向 | ㊩ 方向 |

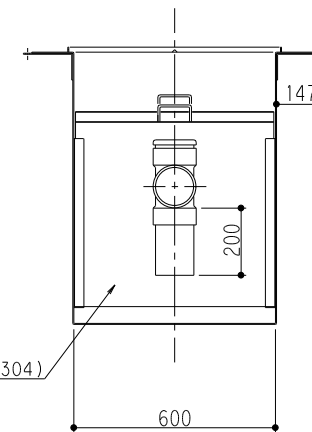
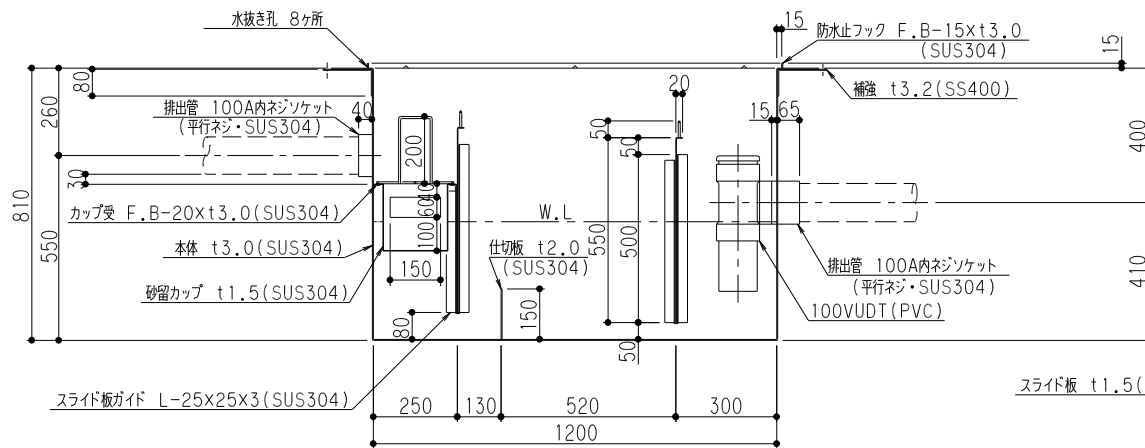
| 標準スラブ開口寸法 | 長さ | 幅 |
|-----------|------|-----|
| | 1300 | 700 |

(注) 標準スラブ開口寸法他に、流入管・排出管
・口径を考慮し、開口してください。

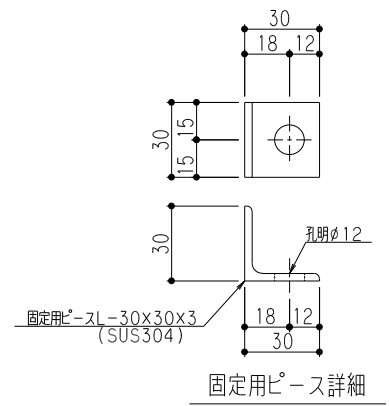
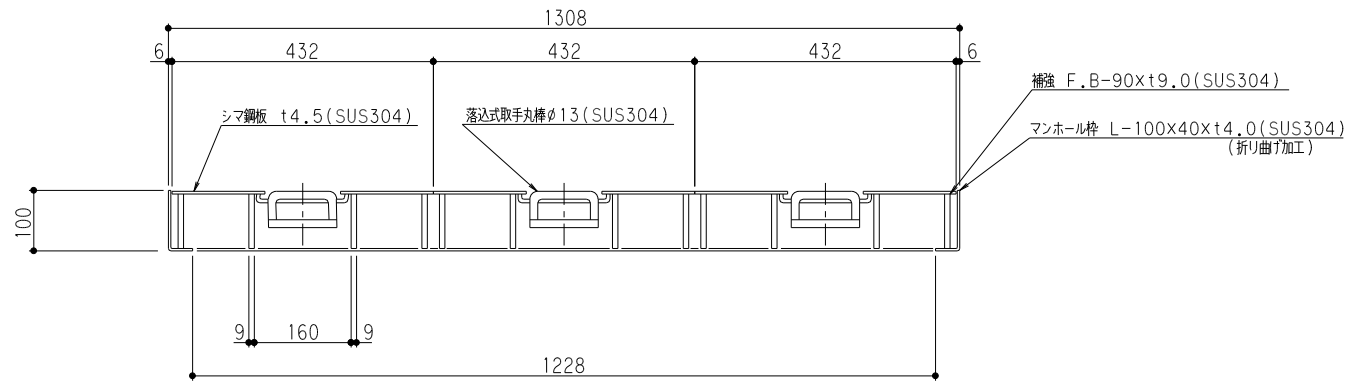
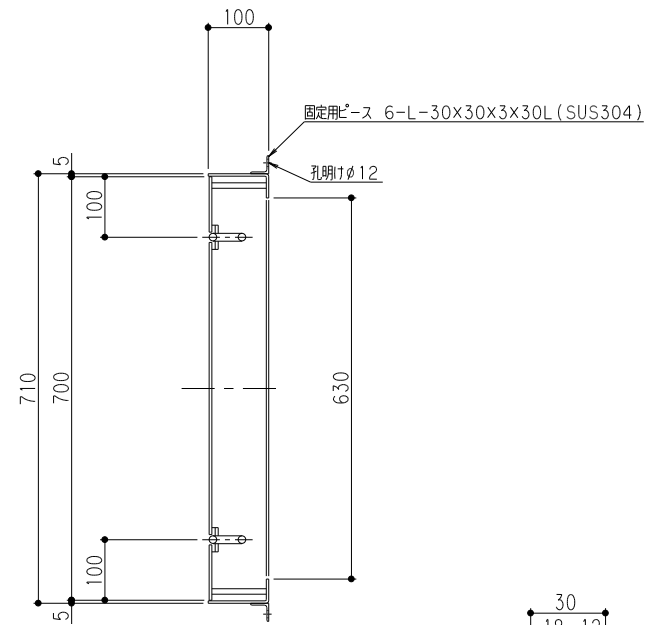
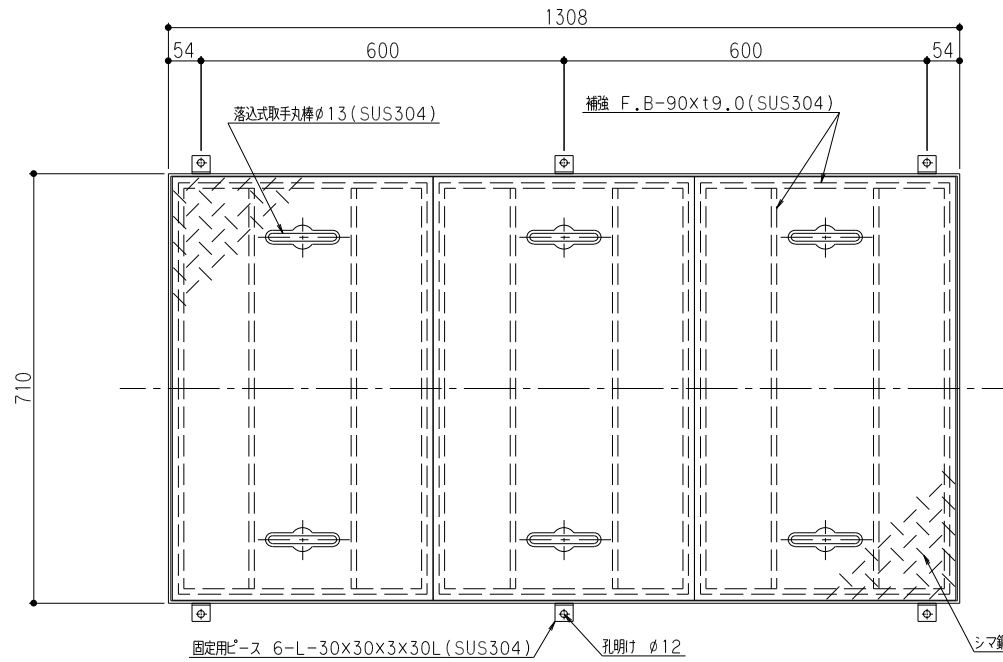
(注1) ㊦ ㊧ ㊨ は流入管方向を示す。
(注2) ㊩ ㊪ ㊫ は排出管方向を示す。

本体ツバ溶接部スプレー塗装不可

溶接部スプレー塗装処理



| | | | |
|------------|---------------------------|------------|--------------------|
| 品名 | SUS製オイルトラップ (パイプ流入床吊型) | 型式 (略号) | GTS-191PDオイル 本体 |
| 前澤化成工業株式会社 | 図番 | 25710325 | |



| | |
|------------|--------|
| マンホール総質量 | 123 kg |
| ふた質量(1枚当り) | 35 kg |

| | | | |
|------------|-------------------|------------|---------------------------|
| 品名 | SUS製オイルラップ 蓋受座 | 型式 (略号) | 蓋受座 GTS-191オイル T-14SUS |
| 前澤化成工業株式会社 | 図番 | 25711607 | |