

| 特 | 品名    | 材質       | サイズ                    | 個数 |
|---|-------|----------|------------------------|----|
|   | 本体    | (SUS304) | 1200L×600W×810H×t3.0   | 1  |
|   | スライド板 | (SUS304) | 590×550×t1.5           | 2  |
|   | 仕切板   | (SUS304) | 150×600×t2.0           | 1  |
|   | 金網    | (SUS304) | 540L×230W(金網5mm目 丸棒φ6) | 1  |
|   | 砂留カップ | (SUS304) | 580L×230W×200H×t1.5    | 1  |
|   | 流入管   | (SUS304) | 100A×40L 内ネジソケット       | 1  |
|   | 排出管   | (SUS304) | 100A 内ネジソケット           | 1  |
|   | トラップ管 | (PVC)    | 100VUDT 掃除口            | 1  |

|          |           |
|----------|-----------|
| 本体質量     | 150 kg    |
| 本体実容量    | 255 L     |
| 許容流入流量   | 191.2 L/分 |
| 許容オイル阻集量 | 12.7 L    |
| 許容土砂たい積量 | 51.1 L    |
| 流入管方向    | □ 方向      |
| 排出管方向    | ○ 方向      |

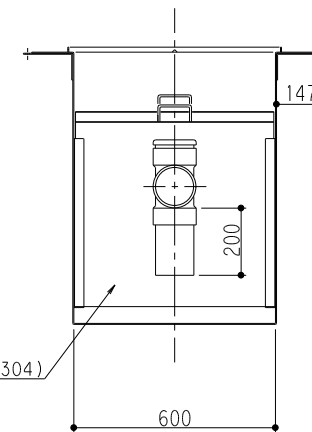
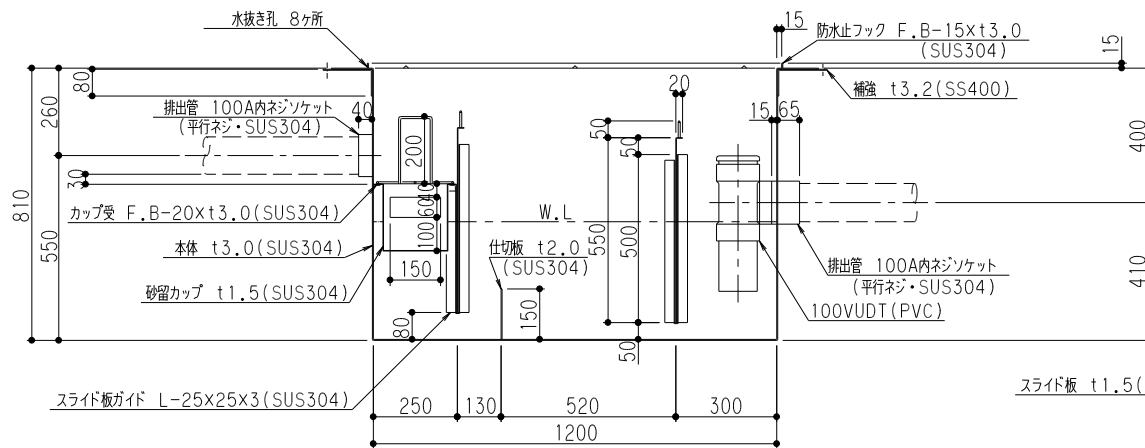
| 標準スラブ開口寸法 | 長さ   | 幅   |
|-----------|------|-----|
|           | 1300 | 700 |

(注) 標準スラブ開口寸法他に、流入管・排出管  
・口径を考慮し、開口してください。

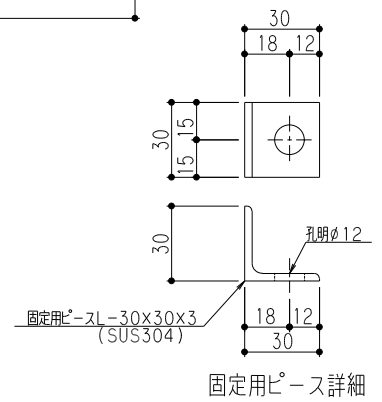
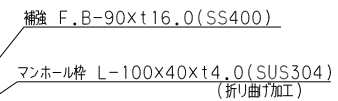
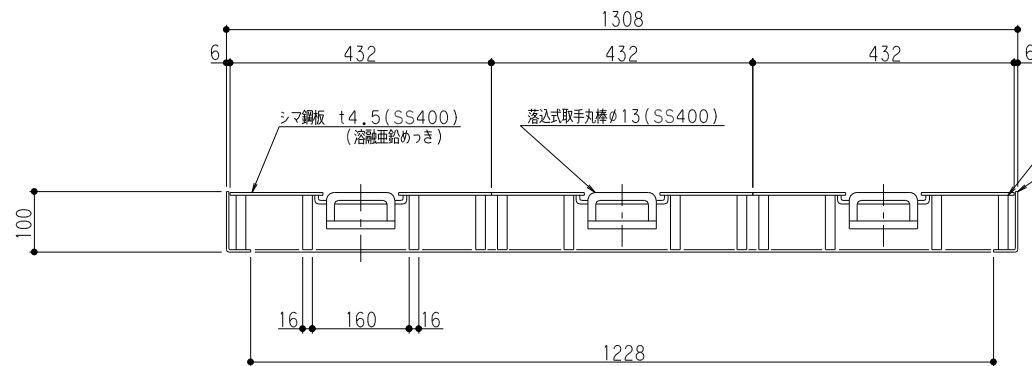
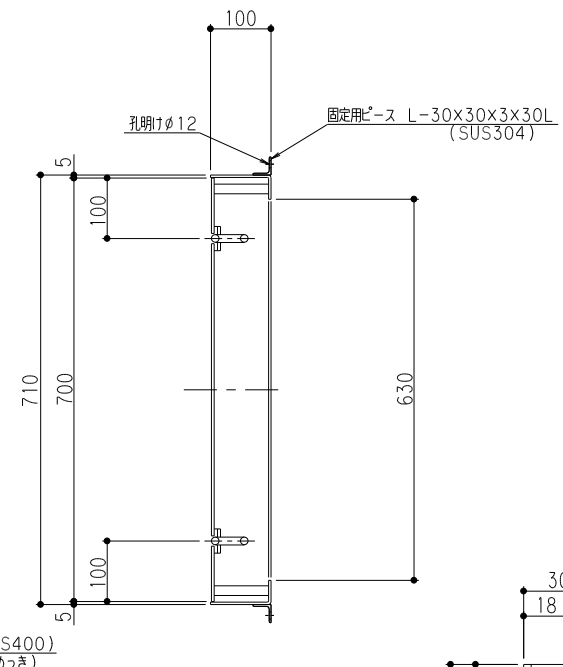
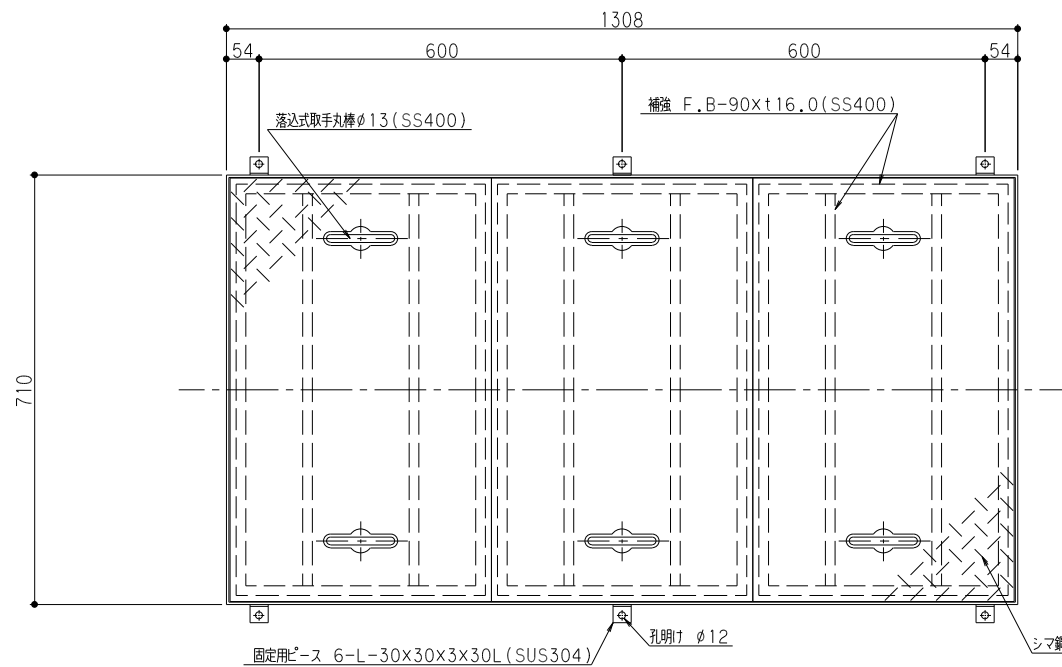
(注1) □ 中 □ は流入管方向を示す。  
(注2) ○ 中 ○ は排出管方向を示す。

本体ツバ溶接部スプレー塗装不可

溶接部スプレー塗装処理



|            |                           |            |                    |
|------------|---------------------------|------------|--------------------|
| 品名         | SUS製オイルトラップ<br>(パイプ流入床吊型) | 型式<br>(略号) | GTS-191PDオイル<br>本体 |
| 前澤化成工業株式会社 | 図番                        | 25710325   |                    |



固定用ピース詳細

|            |        |
|------------|--------|
| マンホール総質量   | 171 kg |
| ふた質量(1枚当り) | 51 kg  |

|            |                   |            |                           |
|------------|-------------------|------------|---------------------------|
| 品名         | SUS製オイルラップ<br>蓋受座 | 型式<br>(略号) | 蓋受座 GTS-191オイル<br>T-20メッキ |
| 前澤化成工業株式会社 | 図番                | 25712207   |                           |