

特	品名	材質	サイズ	個数
	本体	(SUS304)	1200L×600W×810H×t3.0	1
	スライド板	(SUS304)	590×550×t1.5	2
	仕切板	(SUS304)	150×600×t2.0	1
	金網	(SUS304)	540L×230W(金網5mm目 丸棒φ6)	1
	砂留カップ	(SUS304)	580L×230W×200H×t1.5	1
	流入管	(SUS304)	100A×40L 内ネジソケット	1
	排出管	(SUS304)	100A 内ネジソケット	1
	トラップ管	(PVC)	100VUDT 掃除口	1

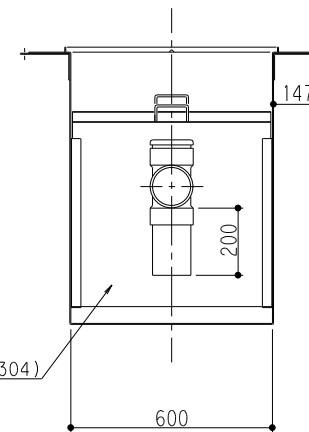
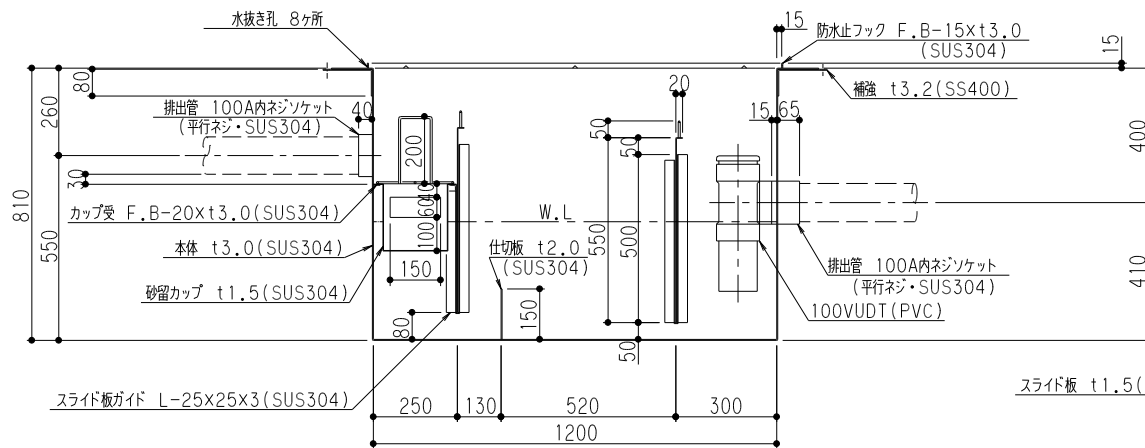
本体質量	150 kg
本体実容量	255 L
許容流入流量	191.2 L/分
許容オイル阻集量	12.7 L
許容土砂たい積量	51.1 L
流入管方向	□ 方向
排出管方向	○ 方向

標準スラブ開口寸法	長さ	幅
	1300	700

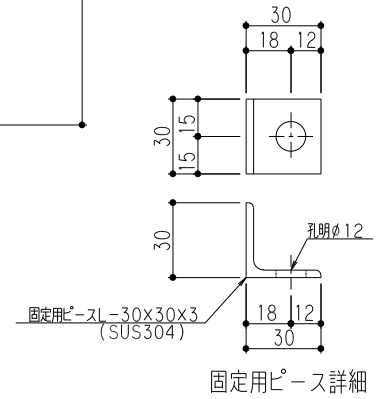
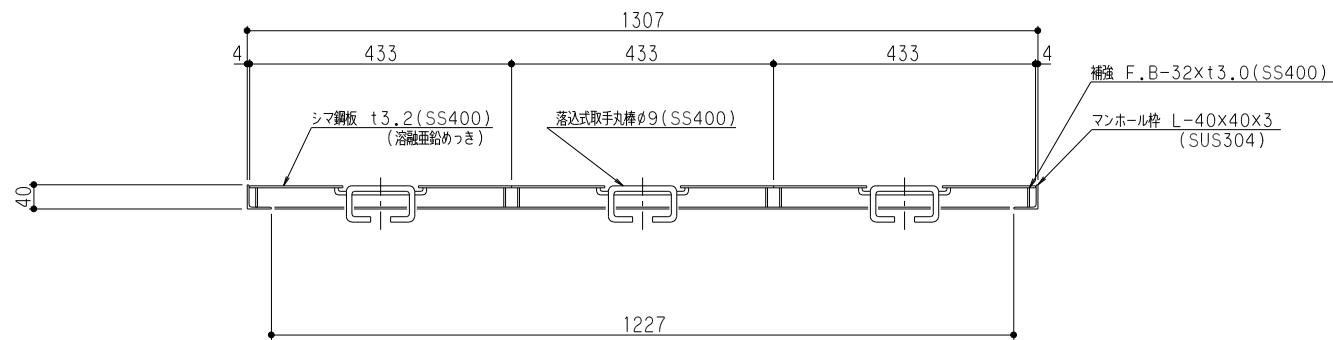
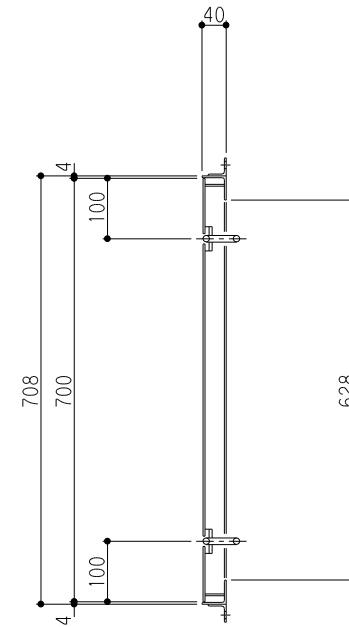
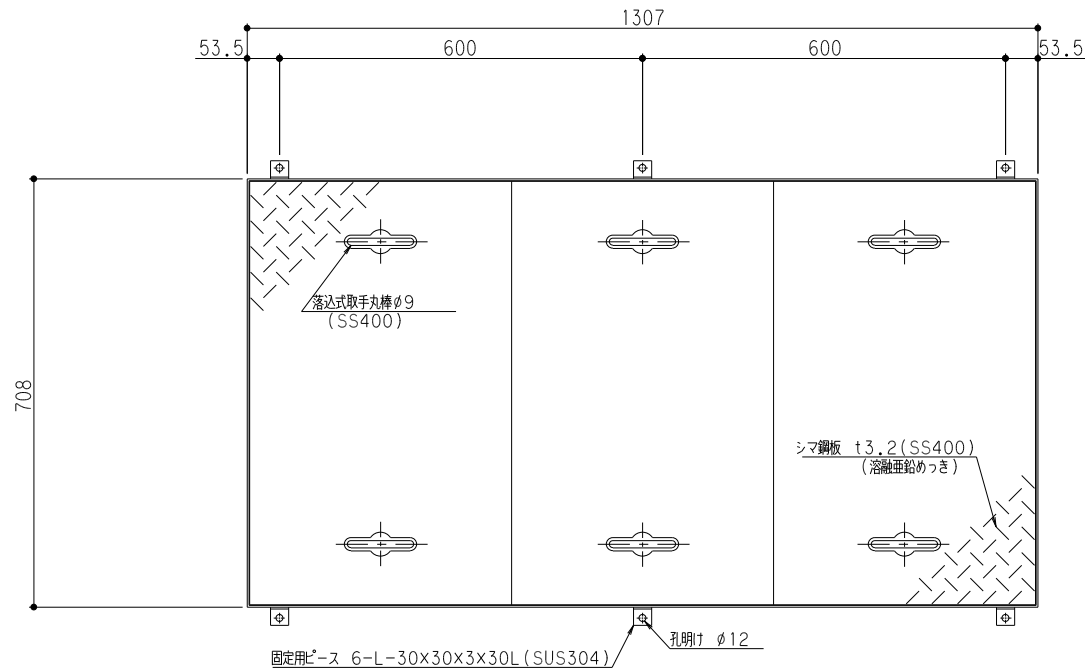
(注) 標準スラブ開口寸法他に、流入管・排出管
・口径を考慮し、開口してください。

(注1) □ □ □ は流入管方向を示す。
(注2) ○ ○ ○ は排出管方向を示す。

本体ツバ溶接部スプレー塗装不可
溶接部スプレー塗装処理



品名	SUS製オイルトラップ (パイプ流入床吊型)	型式 (略号)	GTS-191PDオイル 本体
前澤化成工業株式会社	図番	25710325	



マンホール総質量	39 kg
ふた質量 (1枚当り)	11 kg

品名	SUS製グリーストラップ 蓋受座	型式 (略号)	蓋受座 GTS-191オイル メッキ
前澤化成工業株式会社	図番	25711807	