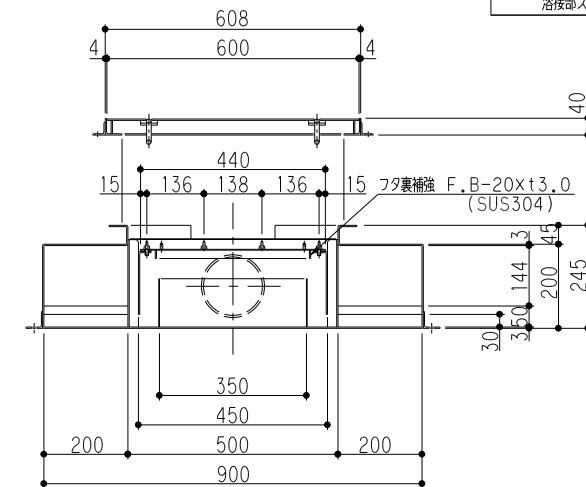
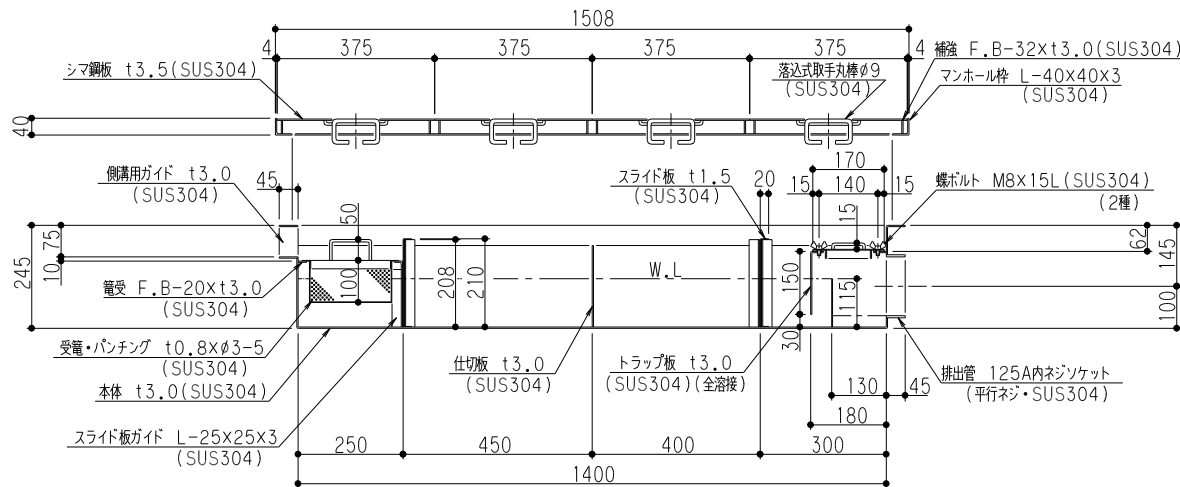


特	品名	材質	サイズ	個数
	本体	(SUS304)	1400Lx900Wx245Hxt3.0	1
	スライド板	(SUS304)	490x210xt1.5	2
	仕切板 (A)	(SUS304)	30x200xt3.0	2
	仕切板 (B)	(SUS304)	194x200xt3.0	2
	仕切板 (C)	(SUS304)	144x200xt3.0	2
	仕切板 (D)	(SUS304)	115x130x350x130xt2.0	1
	トラップ板	(SUS304)	150x180x450x180xt3.0	1
	受電	(SUS304)	230Lx480Wx100Hxt0.8xφ3-5	1
	排出管	(SUS304)	125A x 45L 内ネジソケット	1
	フタ	(SUS304)	170Lx440Wxt2.0	1
	蝶ボルト	(SUS304)	M8x15L	8
	マンホール枠	(SUS304)	1508Lx608W (L-40x40x3)	1
	マンホール蓋	(SUS304)	375x600xt3.5	4

本体質量	93kg
マンホール質量	43kg
蓋1枚当り質量	9kg
許容流入流量	200 L/分
標準阻集グリース量	66.4kg
認定番号	第16025号

(注1)マンホール蓋はSUS製とする。
(注2)マンホールは人荷重とする。

溶接部スプレー塗装処理



品名	SUS製グリーストラップ (側溝流入超浅型)	型式 (略号)	GTS-200SL SUS蓋受座付
前澤化成工業株式会社	図番	25700437	