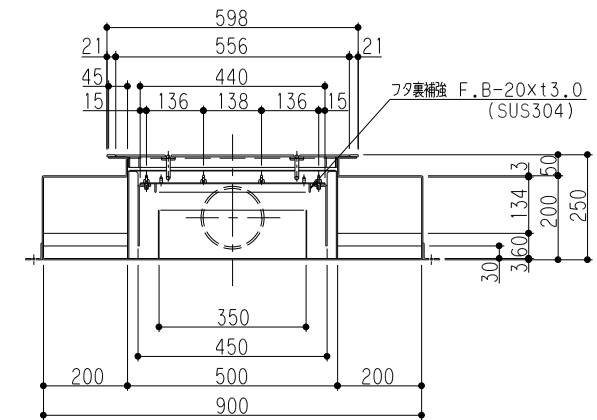
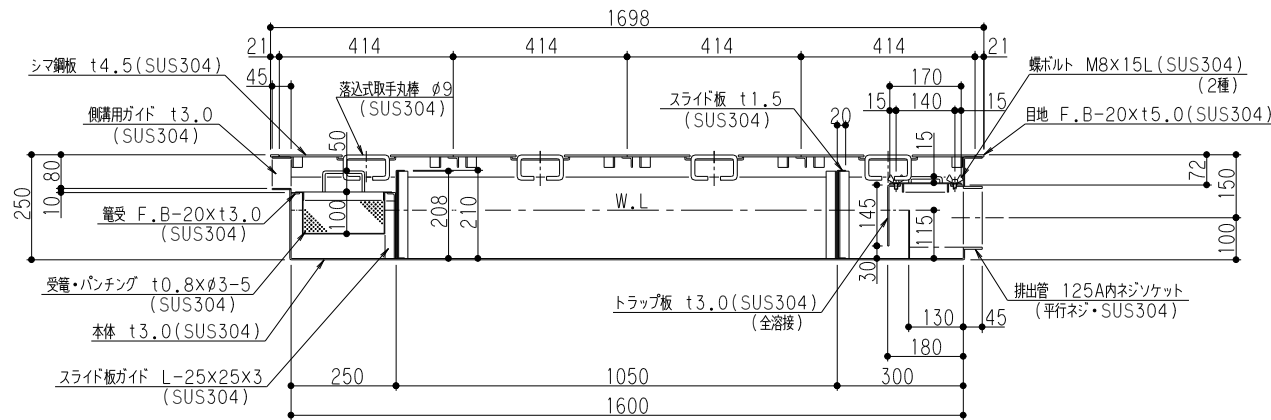


特	品名	材質	サイズ	個数
	本体	(SUS304)	1600Lx900Wx250Hxt3.0	1
	スライド板	(SUS304)	490x210xt1.5	2
	仕切板 (A)	(SUS304)	30x200xt3.0	2
	// (B)	//	134x200xt3.0	2
	// (C)	//	115x130x350x130xt2.0	1
	トラップ板	(SUS304)	145x180x450x180xt3.0	1
	受電	(SUS304)	230Lx480Wx100Hxt0.8xφ3-5	1
	排出管	(SUS304)	125Ax45L 内ネジソケット	1
	フタ	(SUS304)	170Lx440Wxt2.0	1
	蝶ボルト	(SUS304)	M8x15L	8
	マンホール枠	(SUS304)	1698Lx598W(F,B-20xt5.0)	1
	マンホール蓋	(SUS304)	414x556xt4.5	4

本体質量	142kg
蓋1枚当り質量	10kg
許容流入流量	224 L/分
標準阻集グリース量	74.3kg
認定番号	第16026号

(注1)マンホール蓋はSUS製とする。
 (注2)マンホールは人荷重とする。

溶接部スプレー塗装処理



品名	SUS製グリーストラップ (側溝流入超浅型)	型式 (略号)	GTS-224SL SUS蓋付
前澤化成工業株式会社	図番	25700428	