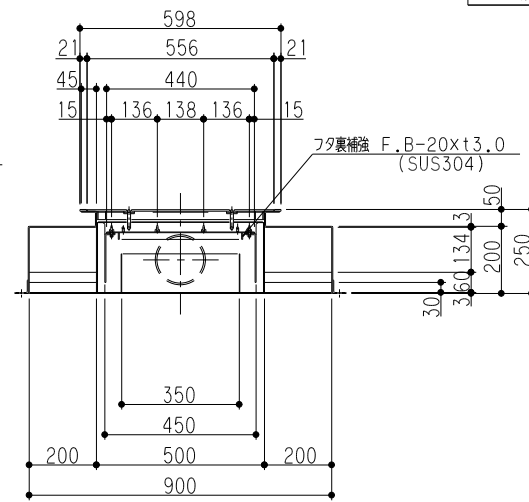
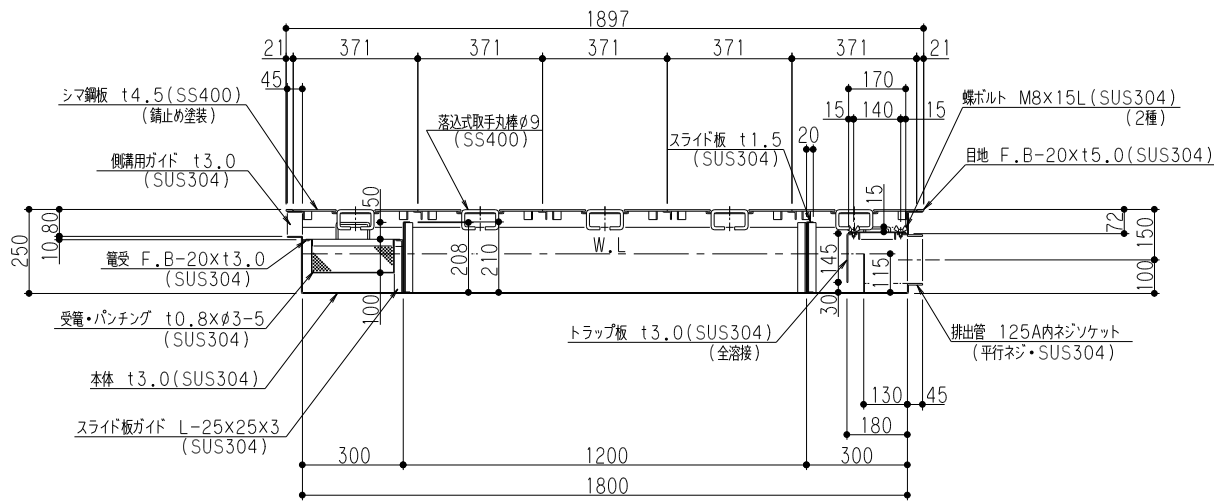


特	品名	材質	サイズ	個数
	本体	(SUS304)	1800L×900W×250H×t3.0	1
	スライド板	(SUS304)	490×210×t1.5	2
	仕切板 (A)	(SUS304)	30×200×t3.0	2
	〃 (B)	〃	134×200×t3.0	2
	〃 (C)	〃	115×130×350×130×t2.0	1
	トラップ板	(SUS304)	145×180×450×180×t3.0	1
	受電	(SUS304)	280L×480W×100H×t0.8×φ3-5	1
	排出管	(SUS304)	125A×45L 内ネジソケット	1
	フタ	(SUS304)	170L×440W×t2.0	1
	蝶ボルト	(SUS304)	M8×15L	8
	マンホール枠	(SUS304)	1897L×598W(F,B-20×t5.0)	1
	マンホール蓋	(SS400)	371×556×t4.5	5

本体質量	157kg
蓋1枚当り質量	9kg
許容流入流量	252 L/分
標準阻集グリース量	83.6kg
認定番号	第16027号

(注1)マンホール蓋は錆止め塗装とする。  
 (注2)マンホールは人荷重とする。

溶接部スプレー塗装処理



品名	SUS製グリーストラップ (側溝流入超浅型)	型式 (略号)	GTS-252SL 鉄蓋付
前澤化成工業株式会社	図番	25700409	