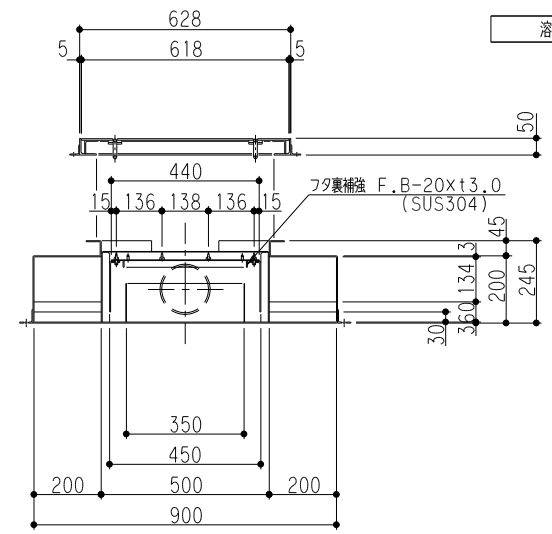
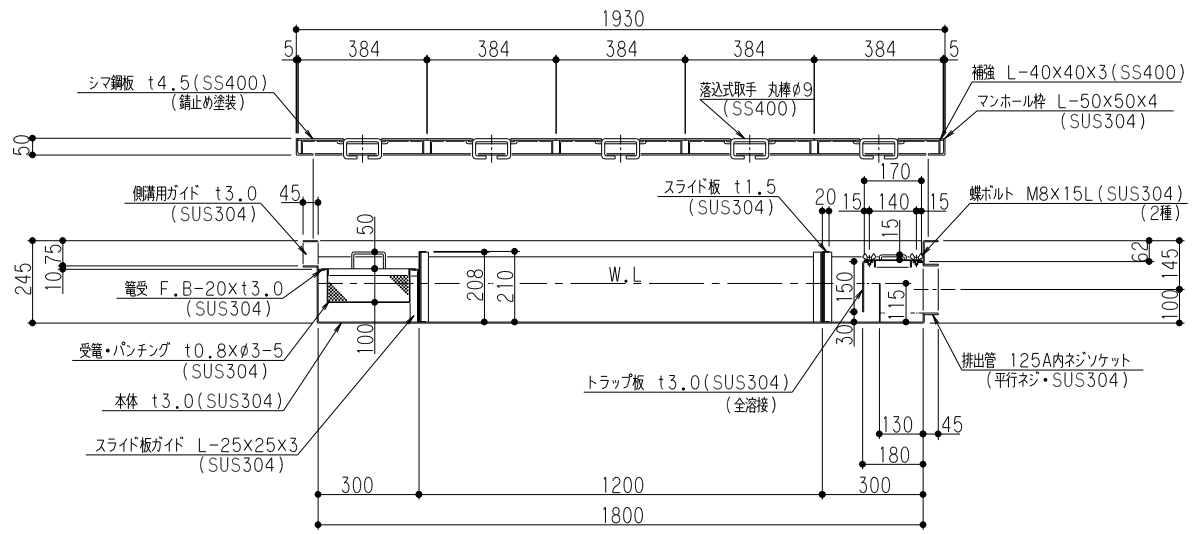


特	品名	材質	サイズ	個数
	本体	(SUS304)	1800Lx900Wx245Hxt3.0	1
	スライド板	(SUS304)	490x210xt1.5	2
	仕切板 (A)	(SUS304)	30x200xt3.0	2
	〃 (B)	〃	134x200xt3.0	2
	〃 (C)	〃	115x130x350x130xt2.0	1
	トラップ板	(SUS304)	150x180x450x180xt3.0	1
	受電	(SUS304)	280Lx480Wx100Hxt0.8xφ3-5	1
	排出管	(SUS304)	125Ax45L 内ネジソケット	1
	フタ	(SUS304)	170Lx440Wxt2.0	1
	蝶ボルト	(SUS304)	M8x15L	8
	マンホール枠	(SUS304)	1930Lx628W (L-50x50x4)	1
	マンホール蓋	(SS400)	384x618xt4.5	5

本体質量	109kg
マンホール質量	80kg
蓋1枚当り質量	13kg
許容流入流量	252 L/分
標準阻集グリス量	83.6kg
認定番号	第16027号

(注1)マンホール蓋は錆止め塗装とする。
 (注2)マンホールは人荷重とする。



溶接部スプレー塗装処理

品名	SUS製グリーストラップ (側溝流入超浅型)	型式 (略号)	GTS-252SL 鉄蓋受座付
前澤化成工業株式会社		図番	25700419