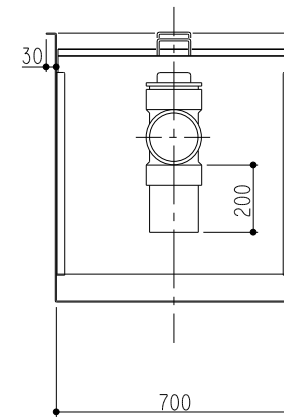
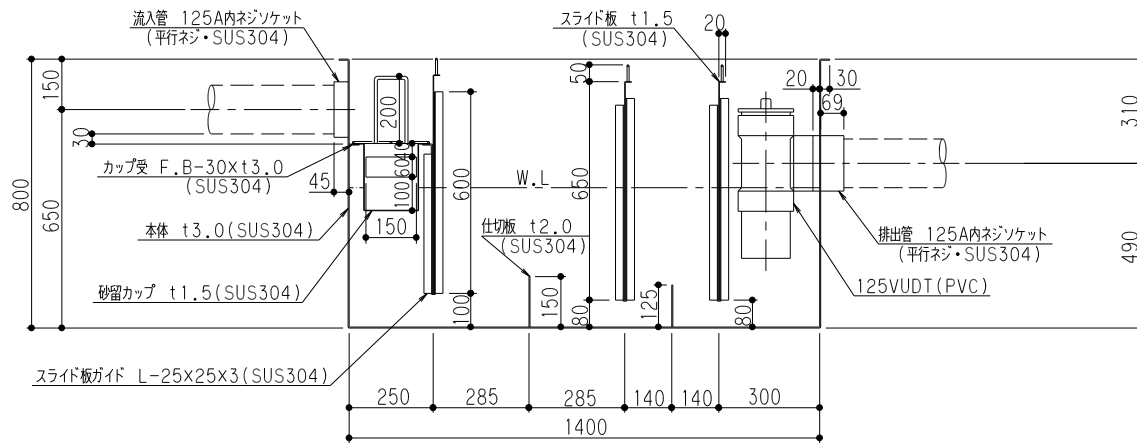


特	品名	材質	サイズ	個数
	本体	(SUS304)	1400L×700W×800H×t3.0	1
	スライド板	(SUS304)	690×650×t1.5	3
	仕切板	(SUS304)	150×700×t2.0	1
	//	//	125×700×t2.0	1
	金網	(SUS304)	610L×230W (金網5目丸棒φ6)	1
	砂留カップ	(SUS304)	680L×230W×200H×t1.5	1
	流入管	(SUS304)	125A×45L 内ネジソケット	1
	排出管	(SUS304)	125A 内ネジソケット	1
	トラップ管	(PVC)	125VUDT 掃除口	1

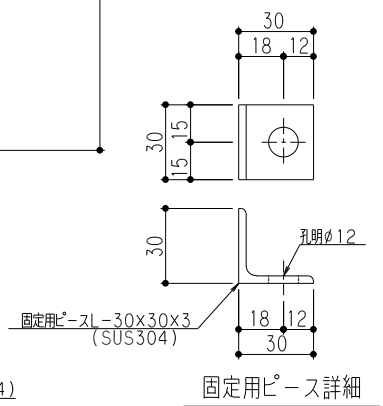
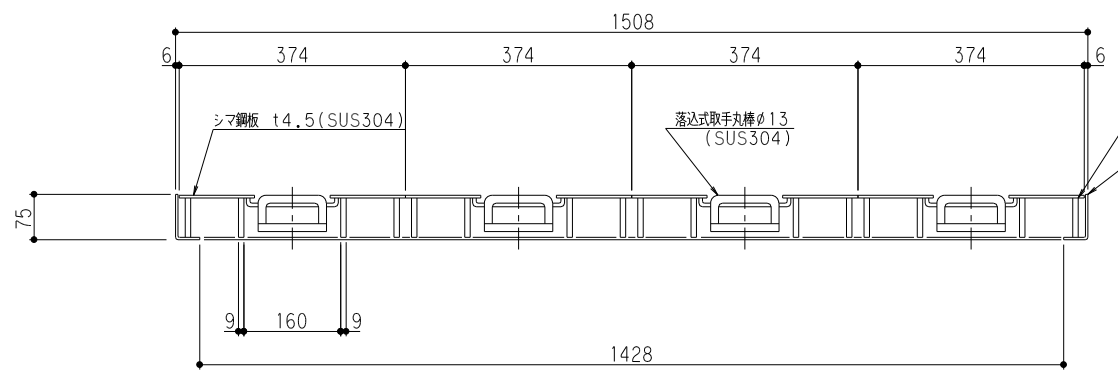
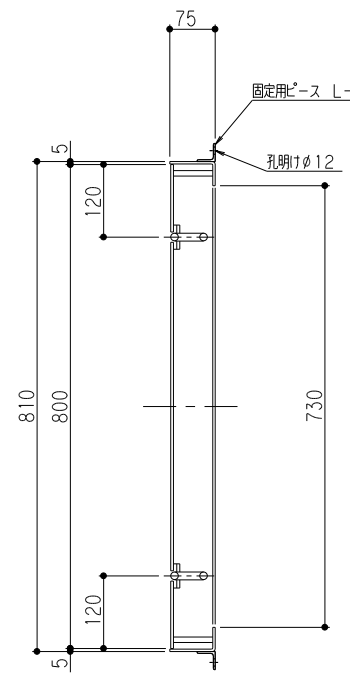
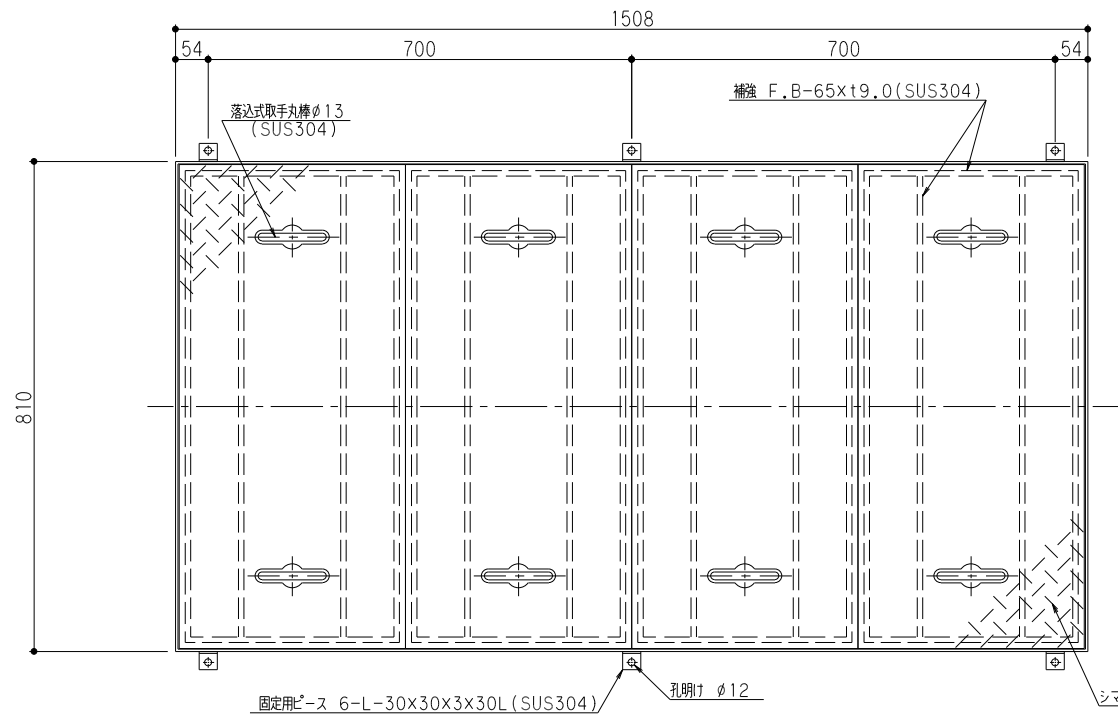
本体質量	160 kg
本体実容量	400 L
許容流入流量	300 L/分
許容オイル阻集量	20.0 L
許容土砂たい積量	80.3 L
流入管方向	□ 方向
排出管方向	○ 方向

(注1) □ 中 下 は流入管方向を示す。
 (注2) ① ② ③ ④ は排出管方向を示す。

溶接部スプレー塗装処理



品名	SUS製オイルトラップ (パイプ流入地中埋設型)	型式 (略号)	GTS-300Pオイル 本体
前澤化成工業株式会社	図番	25710134	



マンホール総質量	137 kg
ふた質量(1枚当り)	30 kg

品名	SUS製オイルラップ 蓋受座	型式 (略号)	蓋受座 GTS-300オイル T-6SUS
前澤化成工業株式会社	図番	25711508	