

| 特 | 品名 | 材質 | サイズ | 個数 |
|---|-------|----------|------------------------|----|
| | 本体 | (SUS304) | 1400Lx700Wx900Hxt3.0 | 1 |
| | スライド板 | (SUS304) | 690x650xt1.5 | 3 |
| | 仕切板 | (SUS304) | 150x700xt2.0 | 1 |
| | // | // | 125x700xt2.0 | 1 |
| | 金網 | (SUS304) | 610Lx230W(金網5mm目 丸棒φ6) | 1 |
| | 砂留カップ | (SUS304) | 680Lx230Wx200Hxt1.5 | 1 |
| | 流入管 | (SUS304) | 125A x 45L 内ネジソケット | 1 |
| | 排出管 | (SUS304) | 125A 内ネジソケット | 1 |
| | トラップ管 | (PVC) | 125VUDT 掃除口 | 1 |

| | |
|----------|---------|
| 本体質量 | 195 kg |
| 本体実容量 | 400 L |
| 許容流入流量 | 300 L/分 |
| 許容オイル集量 | 20.0 L |
| 許容土砂たい積量 | 80.3 L |
| 流入管方向 | □ 方向 |
| 排出管方向 | ○ 方向 |

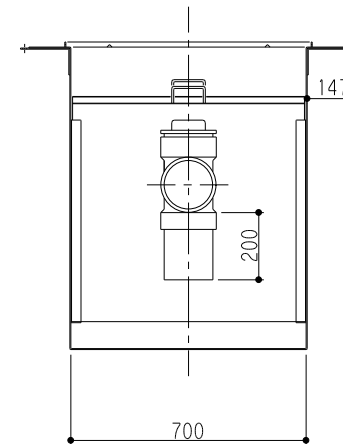
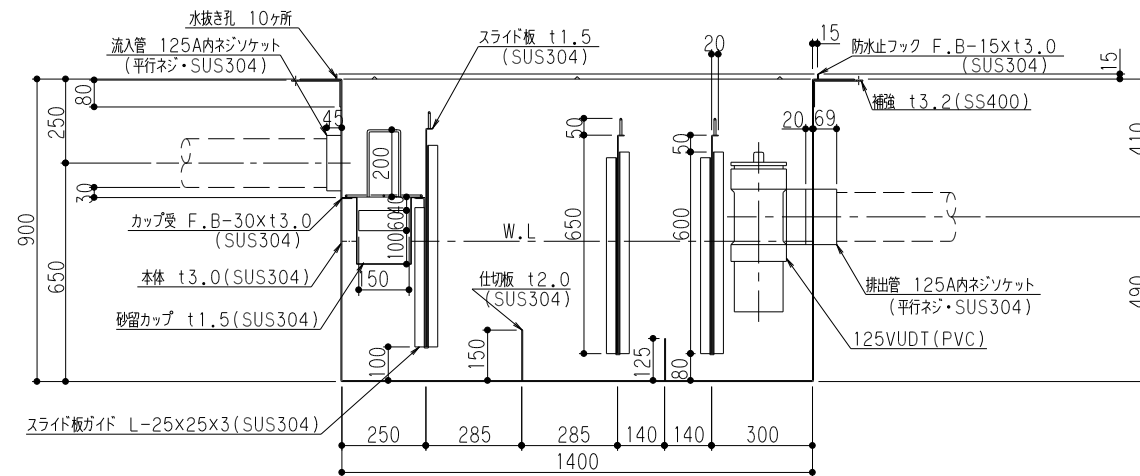
| 標準スラブ開口寸法 | 長さ | 幅 |
|-----------|------|-----|
| | 1500 | 800 |

(注) 標準スラブ開口寸法の外に、流入管・排出管
・口径を考慮し、開口してください。

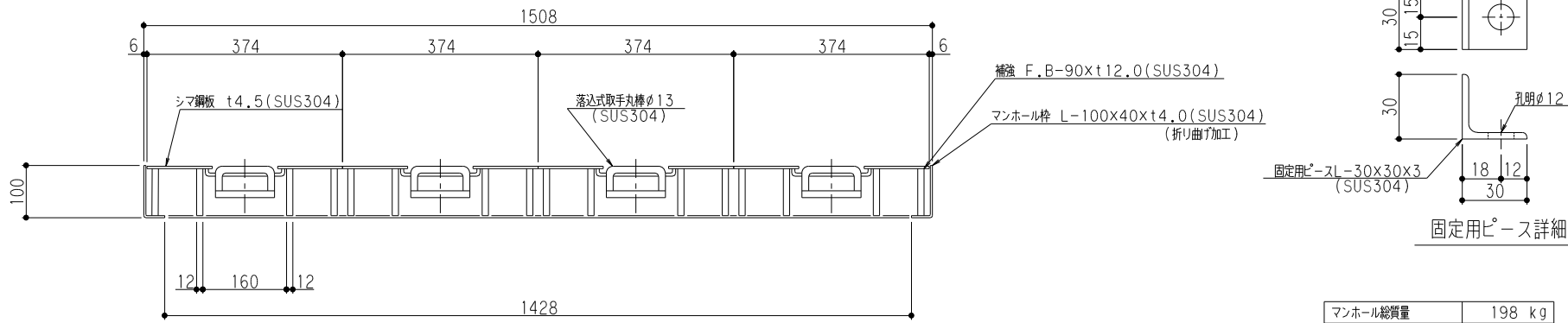
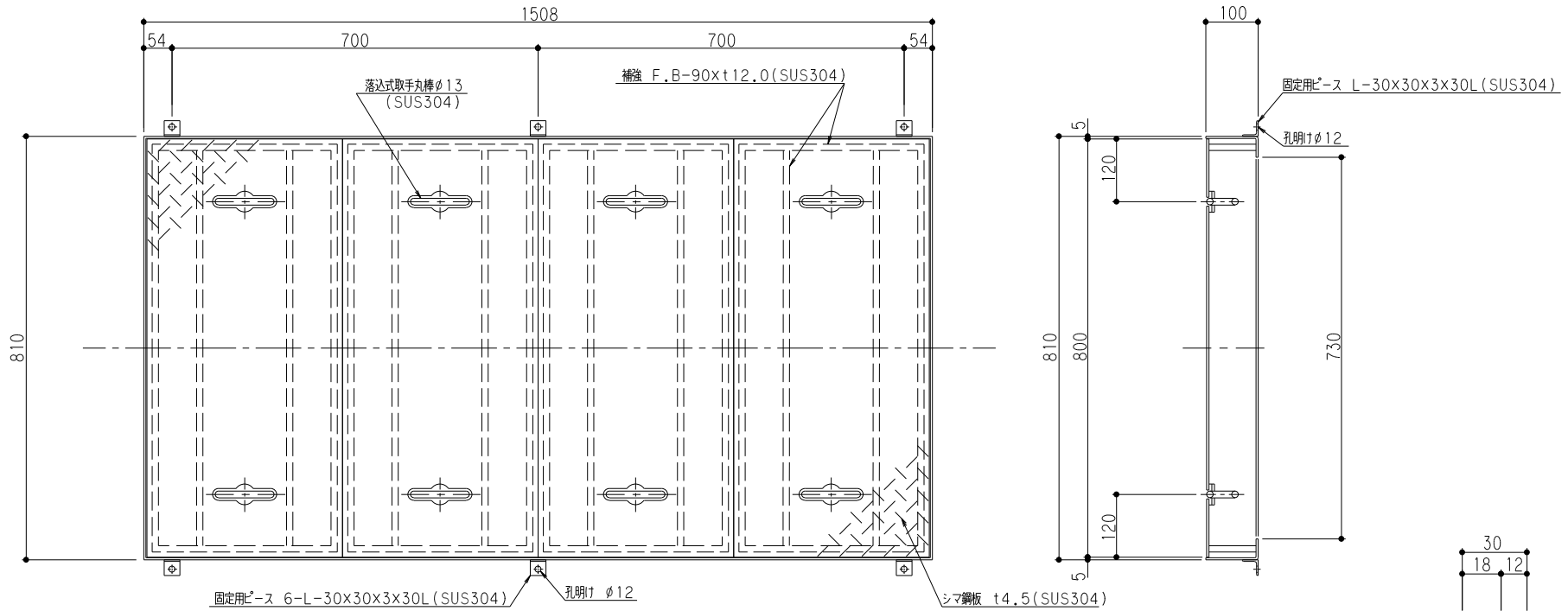
(注1) □ 中 □ 下 は流入管方向を示す。
(注2) ① ② ③ は排出管方向を示す。

本体ツバ溶接部スプレー塗装不可

溶接部スプレー塗装処理



| | | | |
|------------|---------------------------|------------|--------------------|
| 品名 | SUS製オイルトラップ (パイプ流入床吊型) | 型式 (略号) | GTS-300PDオイル 本体 |
| 前澤化成工業株式会社 | 図番 | 25710326 | |



| | |
|-------------|--------|
| マンホール総質量 | 198 kg |
| ふた質量 (1枚当り) | 45 kg |

| | | | |
|------------|-------------------|------------|---------------------------|
| 品名 | SUS製オイルラップ 蓋受座 | 型式 (略号) | 蓋受座 GTS-300オイル T-14SUS |
| 前澤化成工業株式会社 | 図番 | 25711608 | |