

特	品名	材質	サイズ	個数
	本体	(SUS304)	1400Lx700Wx900Hxt3.0	1
	スライド板	(SUS304)	690x650xt1.5	3
	仕切板	(SUS304)	150x700xt2.0	1
	//	//	125x700xt2.0	1
	金網	(SUS304)	610Lx230W(金網5mm目 丸棒φ6)	1
	砂留カップ	(SUS304)	680Lx230Wx200Hxt1.5	1
	流入管	(SUS304)	125A x 45L 内ネジソケット	1
	排出管	(SUS304)	125A 内ネジソケット	1
	トラップ管	(PVC)	125VUDT 掃除口	1

本体質量	195 kg
本体実容量	400 L
許容流入流量	300 L/分
許容オイル集量	20.0 L
許容土砂たい積量	80.3 L
流入管方向	□ 方向
排出管方向	○ 方向

標準スラブ開口寸法	長さ	幅
	1500	800

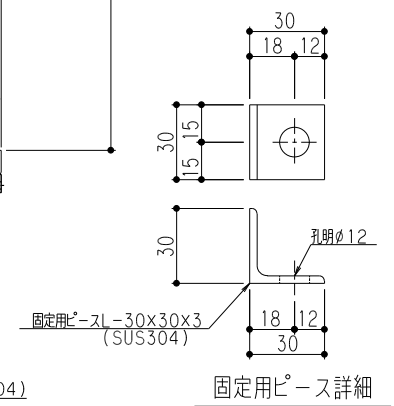
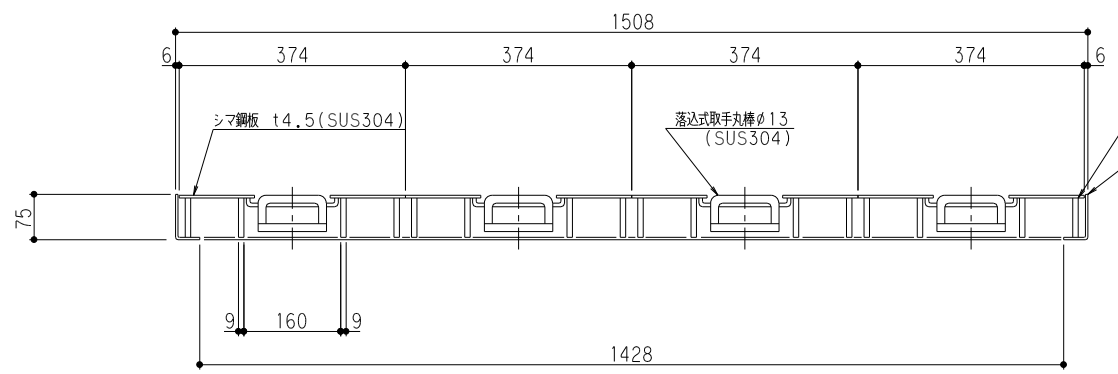
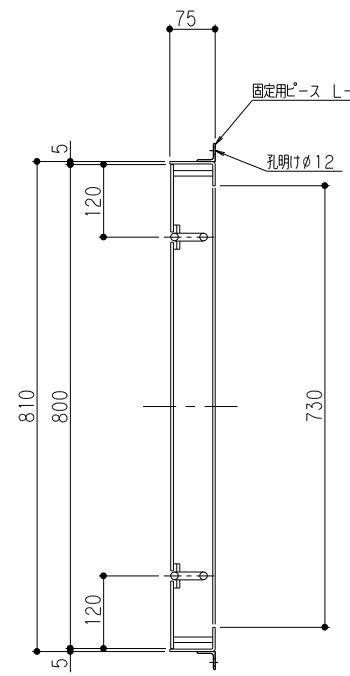
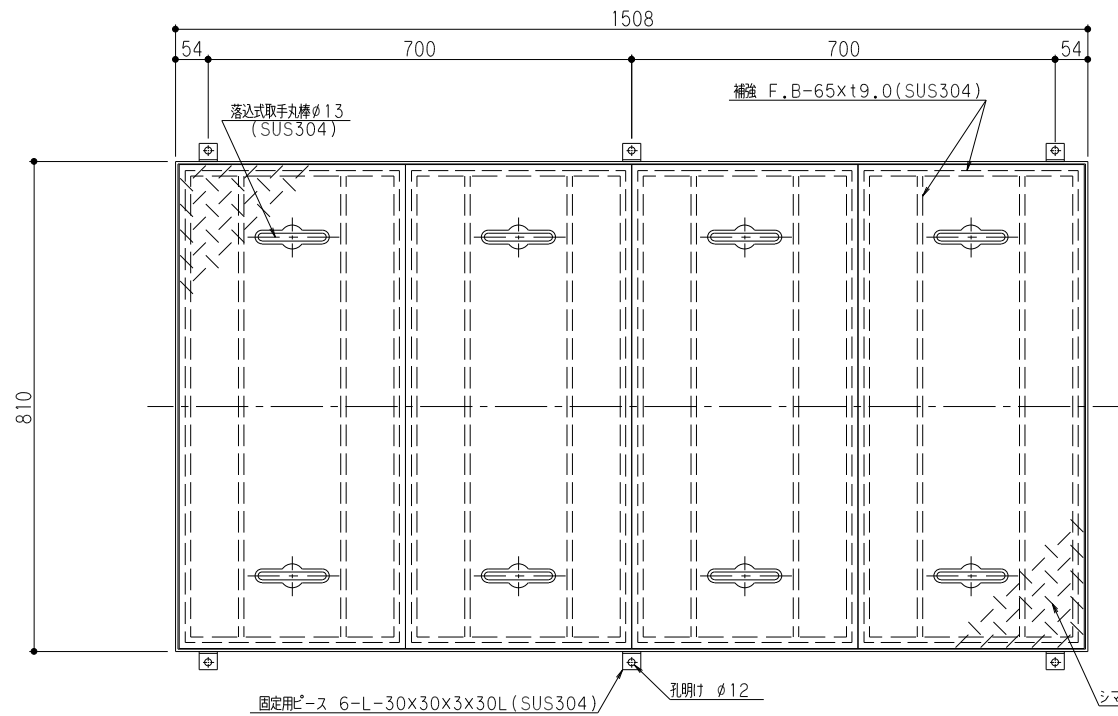
(注) 標準スラブ開口寸法の外に、流入管・排出管
・口径を考慮し、開口してください。

(注1) □ 中 □ 下 は流入管方向を示す。
(注2) ① ② ③ は排出管方向を示す。

本体ツバ溶接部スプレー塗装不可

溶接部スプレー塗装処理

品名	SUS製オイルトラップ (パイプ流入床吊型)	型式 (略号)	GTS-300PDオイル 本体
前澤化成工業株式会社	図番	25710326	



マンホール総質量	137 kg
ふた質量(1枚当り)	30 kg

品名	SUS製オイルラップ 蓋受座	型式 (略号)	蓋受座 GTS-300オイル T-6SUS
前澤化成工業株式会社	図番	25711508	