

特	品名	材質	サイズ	個数
	本体	(SUS304)	1400Lx700Wx650Hxt3.0	1
	スライド板	(SUS304)	690x600xt1.5	3
	仕切板	(SUS304)	150x700xt2.0	1
	金網	〃	125x700xt2.0	1
	砂留カップ	(SUS304)	610Lx230W(金網5mm目 丸棒φ6)	1
	砂留カップ	(SUS304)	690Lx240Wx200Hxt1.5	1
	排出管	(SUS304)	125A 内ネジソケット	1
	トラップ管	(PVC)	125VUDL	1
	〃	〃	125VUDTDL 掃除口	1

本体質量	160 kg
本体実容量	400 L
許容流入流量	300 L/分
許容オイル集量	20.0 L
許容土砂たい積量	80.3 L
排出管方向	○ 方向

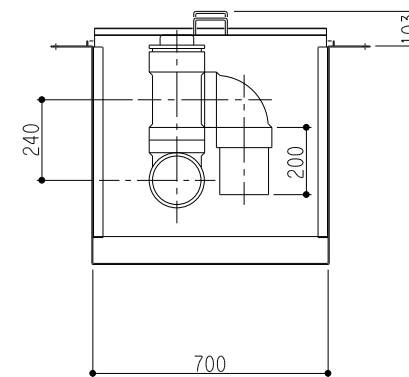
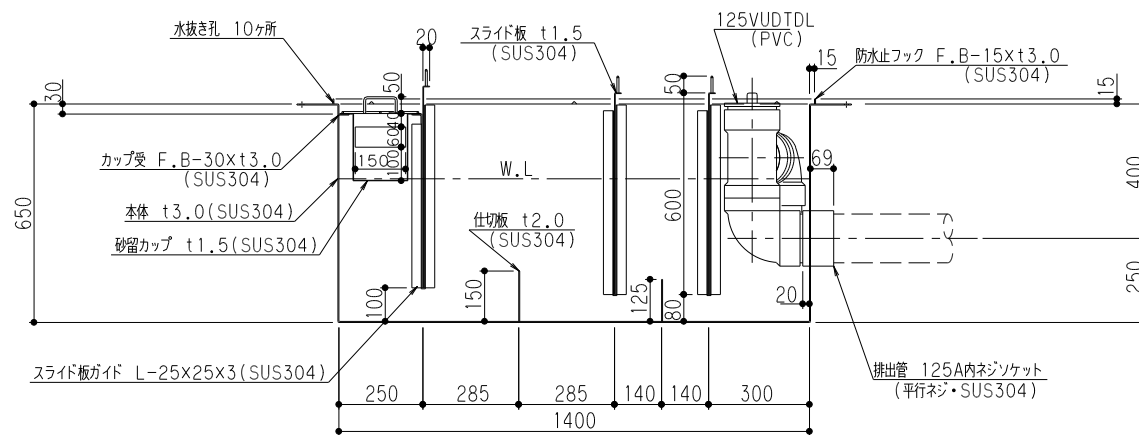
標準スラブ開口寸法	長さ	幅
	1460	760

(注) 標準スラブ開口寸法の他に、排出管の方向・口径を考慮し、開口してください。

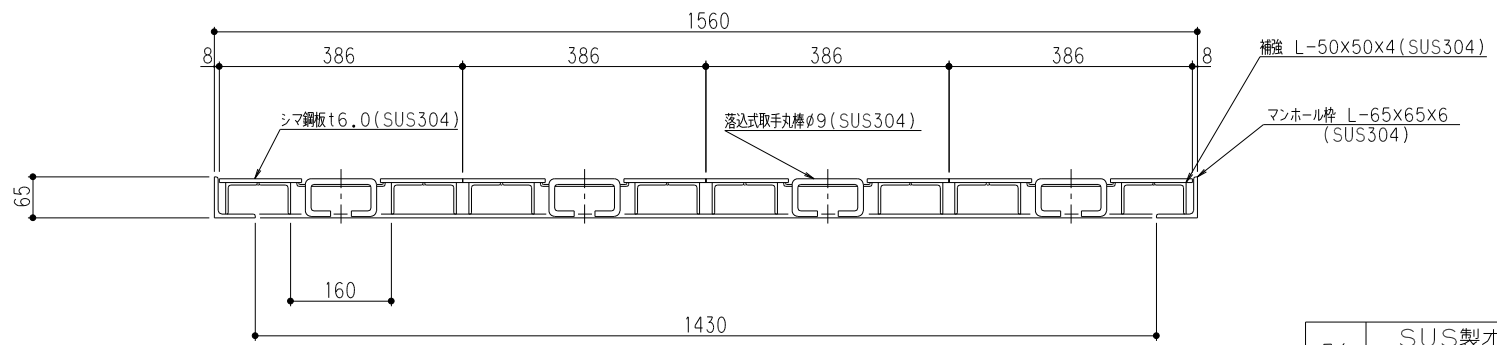
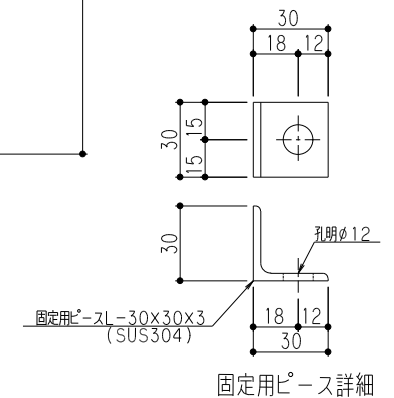
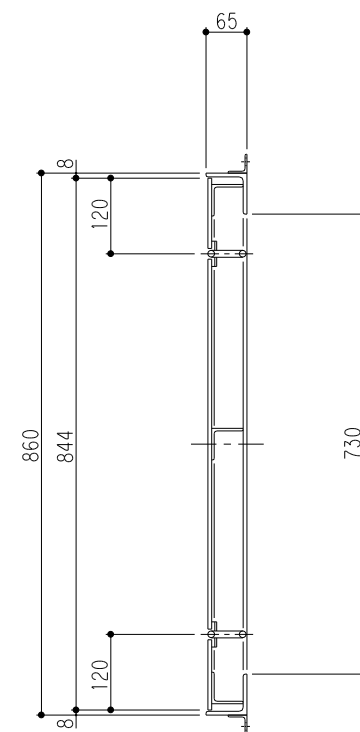
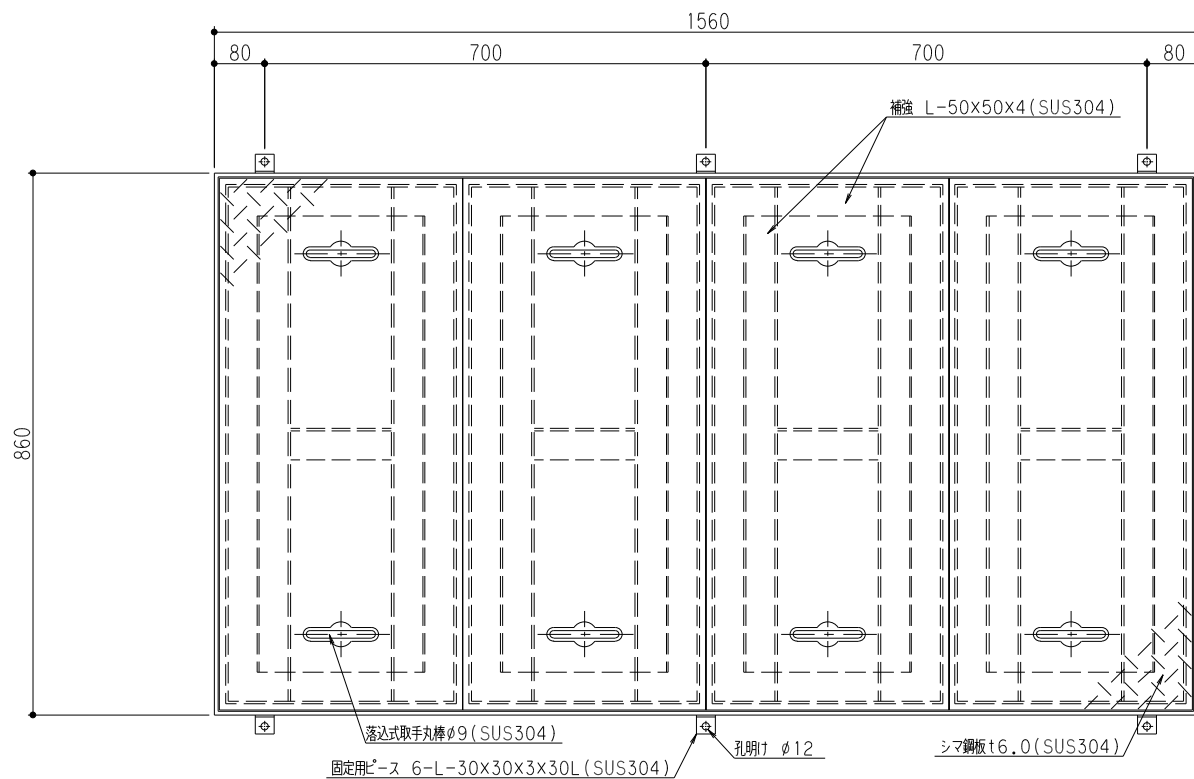
(注1) ① ② ③ は排出管方向を示す。

本体ツバ溶接部スプレー塗装不可

溶接部スプレー塗装処理



品名	SUS製オイルトラップ (側溝流入床吊型)	型式 (略号)	GTS-300Sオイル 本体
前澤化成工業株式会社		図番	25710226



マンホール総質量	147 kg
ふた質量 (1枚当り)	30 kg

品名	SUS製オイルラップ 蓋受座	型式 (略号)	蓋受座 GTS-300オイル T-2SUS
前澤化成工業株式会社	図番	25711408	