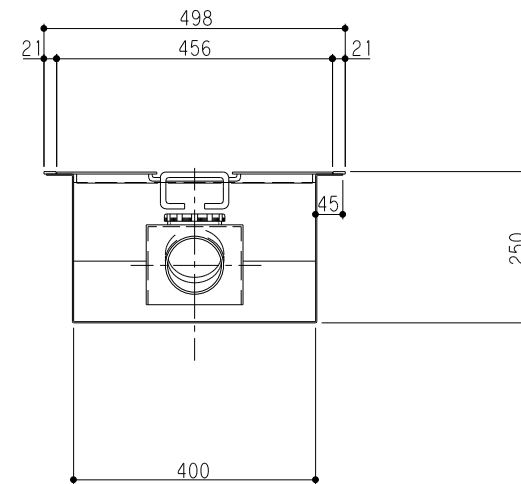
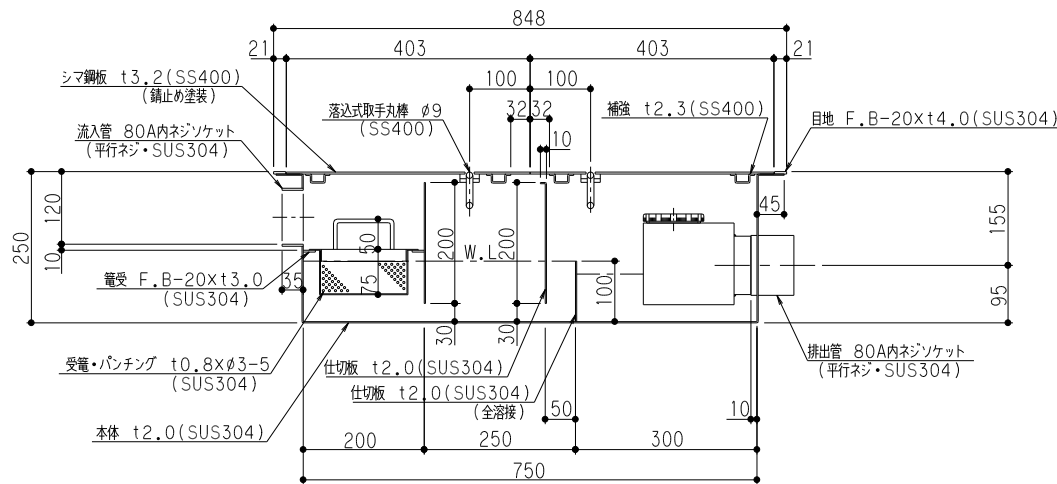


特	品名	材質	サイズ	個数
	本体	(SUS304)	750Lx400Wx250Hxt2.0	1
	仕切板	(SUS304)	200x400xt2.0	2
	//	//	100x400xt2.0	1
	受電	(SUS304)	180Lx380Wx75Hxt0.8xφ3-5	1
	流入管	(SUS304)	80Ax35L 内ネジソケット	1
	排出管	(SUS304)	80A 内ネジソケット	1
	トラップ管	(PVC)	変形E型SUS-80	1
	マンホール枠	(SUS304)	848Lx498W (F.B-20xt4.0)	1
	マンホール蓋	(SS400)	403x456xt3.2	2

本体質量	37 kg
蓋1枚当り質量	7 kg
許容流入流量	31 L/分
標準阻集グリース量	10.2 kg
認定番号	第16029号
流入管方向	□ 方向
排出管方向	○ 方向

- (注1) □ 中 □ 下 は流入管方向を示す。
 (注2) ○ ⊕ ⊖ ⊙ は排出管方向を示す。
 (注3) マンホール蓋は錆止め塗装とする。
 (注4) マンホールは人荷重とする。

溶接部スプレー塗装処理



品名	SUS製グリーストラップ (パイプ流入超浅型)	型式 (略号)	GTS-31PL 鉄蓋付
前澤化成工業株式会社	図番	25700501	