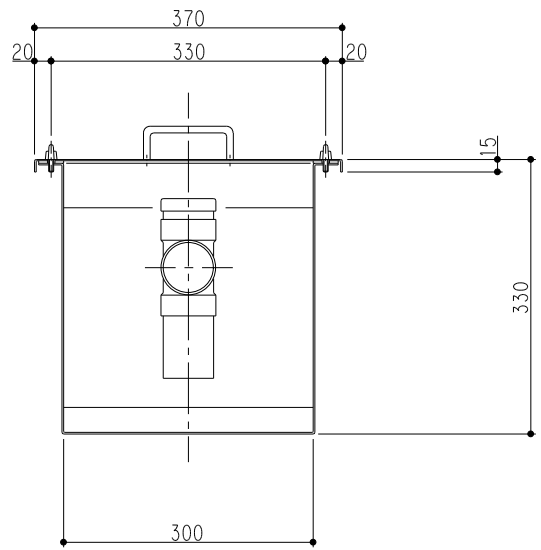
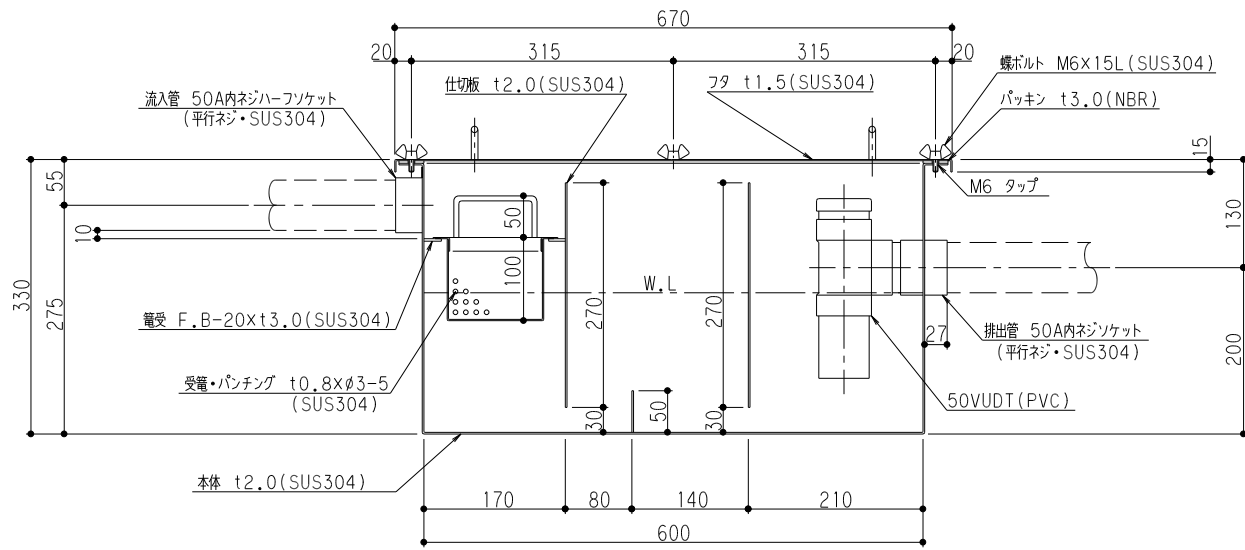


特	品名	材質	サイズ	個数
	本体	(SUS304)	600Lx300Wx330Hxt2.0	1
	仕切板	(SUS304)	270x300xt2.0	2
	受電	(SUS304)	50x300xt2.0	1
	流入管	(SUS304)	50A 内ネジハーフソケット	1
	排出管	(SUS304)	50A 内ネジソケット	1
	トラップ管	(PVC)	50VUDT 掃除口	1
	フタ	(SUS304)	670Lx370Wxt1.5	1
	蝶ボルト	(SUS304)	M6x15L	6

本体質量	21kg
許容流入流量	35.0 L/分
標準阻集グリース量	11.6kg
認定番号	第19129号
流入管方向	<input type="checkbox"/> 方向
排出管方向	<input type="radio"/> 方向

(注1) は流入管方向を示す。
 (注2) は排出管方向を示す。

(注) ハアライン仕上りとする。



品名	SUS製グリーストラップ (床置き型)	型式 (略号)	GTS-35F
前澤化成工業株式会社	図番	25700603	