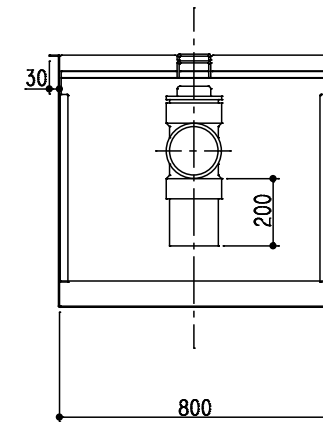
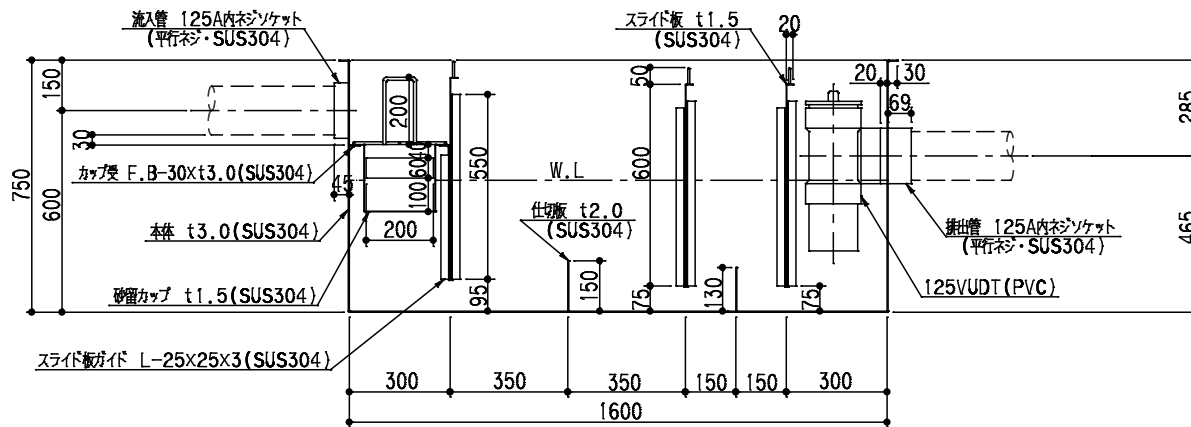


特	品名	材質	サイズ	個数
	本体	(SUS304)	1600L×800W×750H×t3.0	1
	スライド板	(SUS304)	790×600×t1.5	3
	仕切板	(SUS304)	150×800×t2.0	1
	#	#	130×800×t2.0	1
	金網	(SUS304)	710L×280W (金網5目丸棒φ6)	1
	砂留キャップ	(SUS304)	780L×280W×200H×t1.5	1
	流入管	(SUS304)	125A×45L 内ネジソケット	1
	排出管	(SUS304)	125A 内ネジソケット	1
	トラップ管	(PVC)	125VUDT 掃除口	1

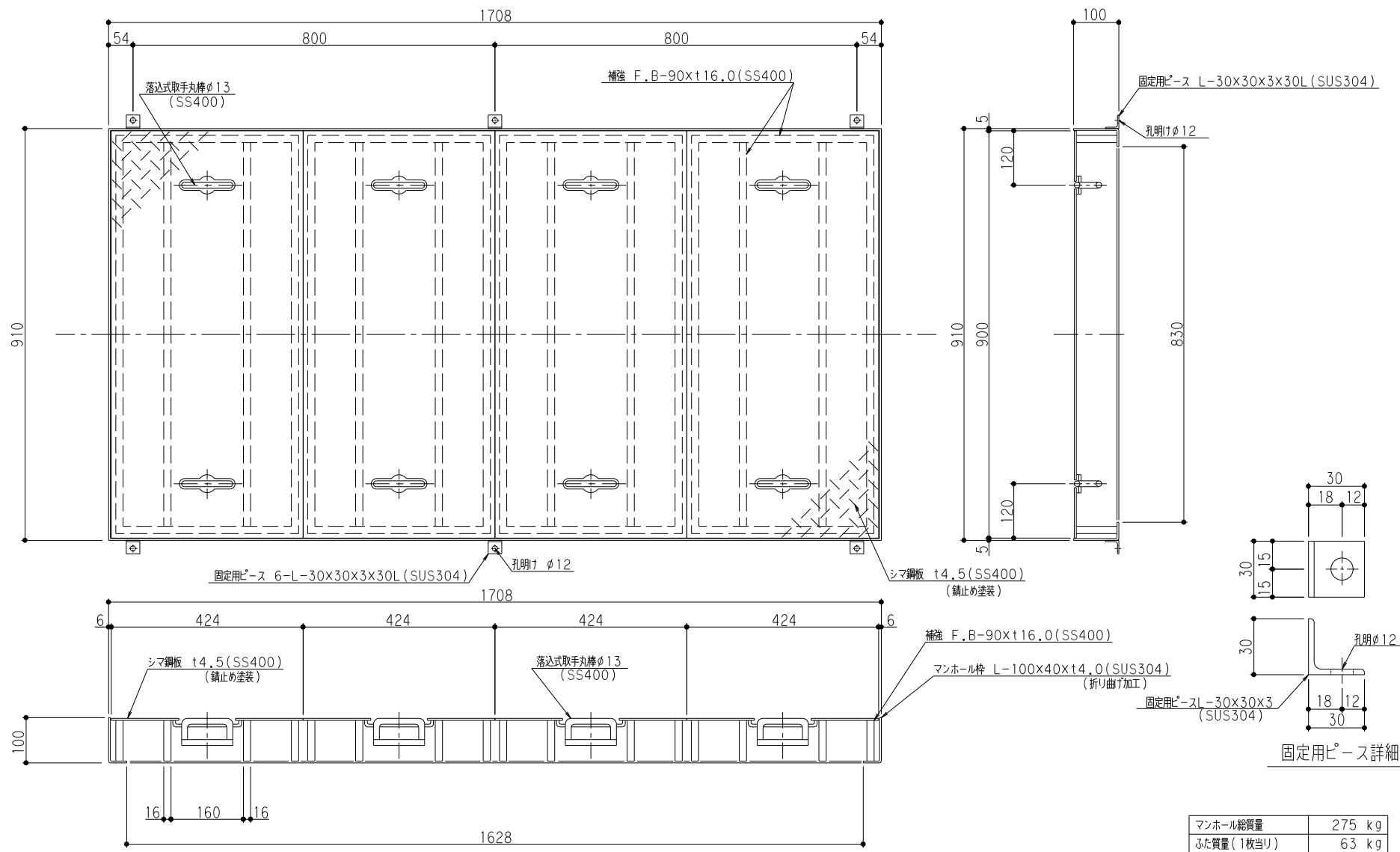
本体質量	164 kg
本体実容量	500 L
許容流入流量	375.0 L/分
許容オイル阻集量	25.0 L
許容土砂たし容量	100.4 L
流入管方向	□ 方向
排出管方向	○ 方向

(注1) □ 田 下 は流入管方向を示す。
 (注2) ① ② ③ は排出管方向を示す。

溶接部スプレー塗装処理



品名	SUS製オイルトラップ (パイプ流入地中埋設型)	型式 (略号)	GTS-375Pオイル 本体
前澤化成工業株式会社	図番	25710140	



マンホール総質量	275 kg
ふた質量 (1枚当り)	63 kg

品名	SUS製オイルラップ 蓋受座	型式 (略号)	蓋受座 GTS-375オイル T-14
前澤化成工業株式会社	図番	25711212	