

特	品名	材質	サイズ	個数
	本体	(SUS304)	1600Lx800Wx850Hxt3.0	1
	スライド板	(SUS304)	790x650xt1.5	3
	仕切板	(SUS304)	150x800xt2.0	1
	〃	〃	130x800xt2.0	1
	金網	(SUS304)	710Lx280W(金網5mm目 丸棒φ6)	1
	砂留カップ	(SUS304)	780Lx280Wx200Hxt1.5	1
	流入管	(SUS304)	125Ax45L 内ネジソケット	1
	排出管	(SUS304)	125A 内ネジソケット	1
	トラップ管	(PVC)	125VUDT 掃除口	1

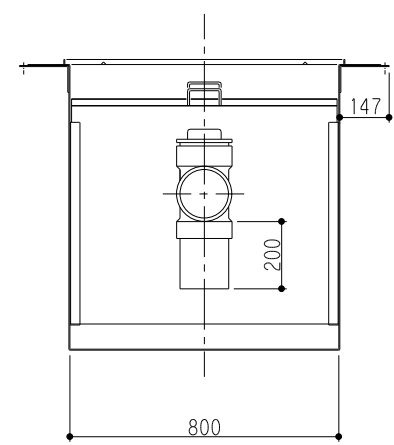
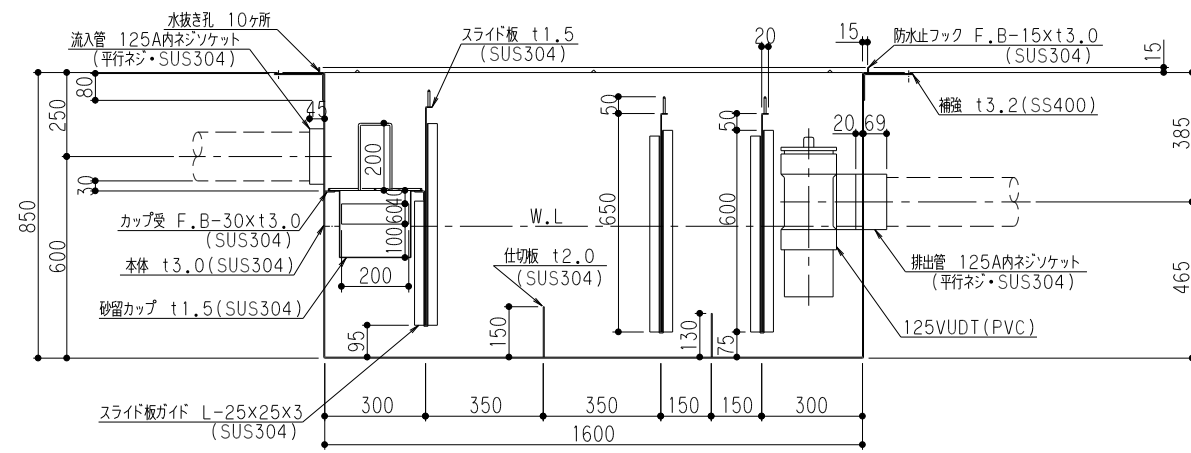
本体質量	219 kg
本体実容量	500 L
許容流入流量	375.0 L/分
許容オイル収集量	25.0 L
許容土砂たい積量	100.4 L
流入管方向	□ 方向
排出管方向	○ 方向

標準スラブ開口寸法	長さ	幅
	1700	900

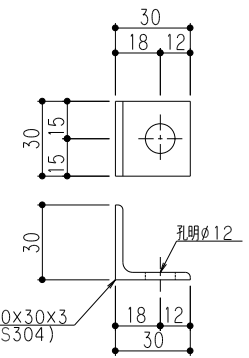
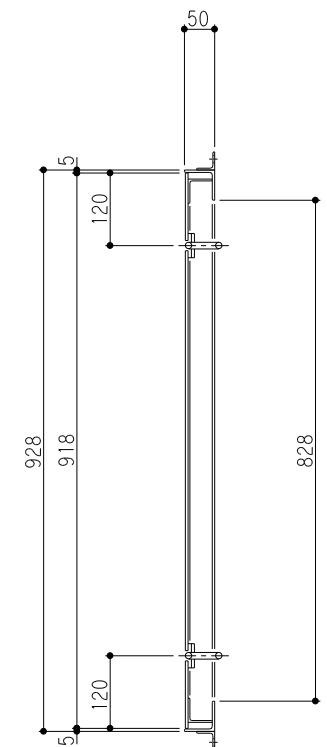
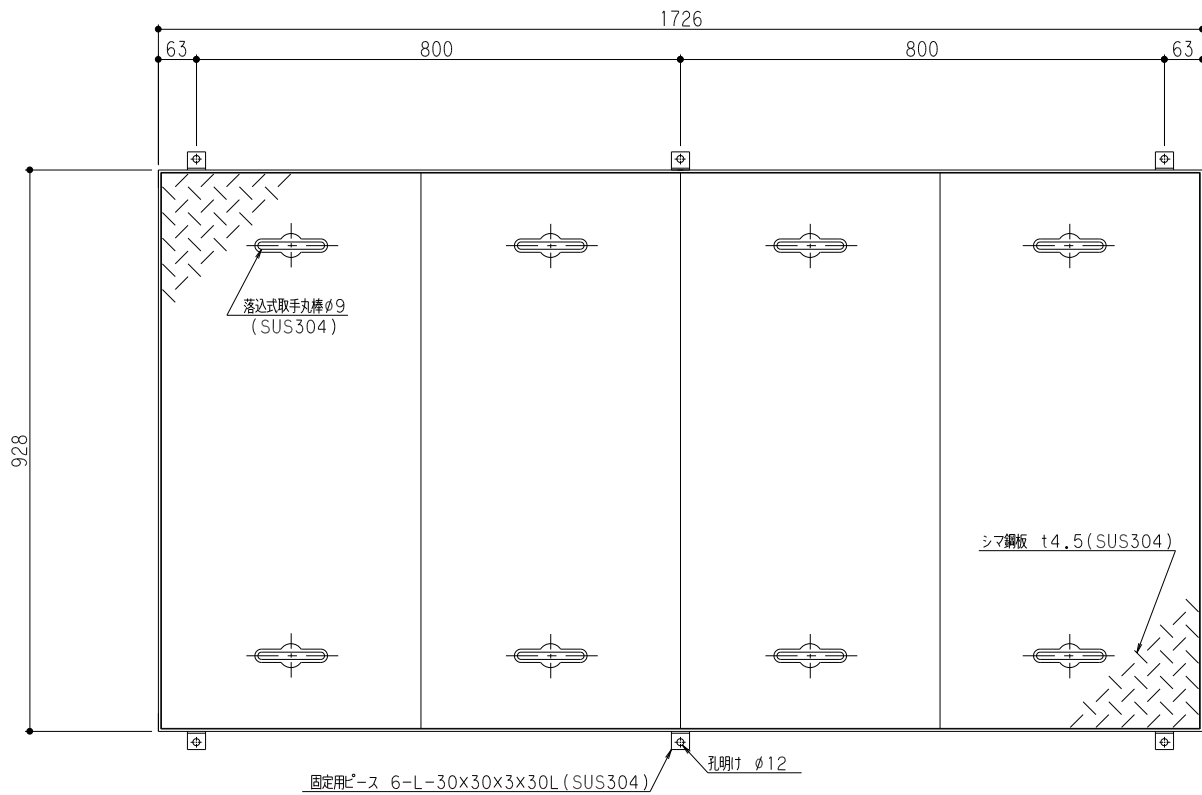
(注)標準スラブ開口寸法の外に、流入管・排出管・口径を考慮し、開口してください。

(注1) 上 中 下 は流入管方向を示す。  
 (注2) ① ② ③ は排出管方向を示す。

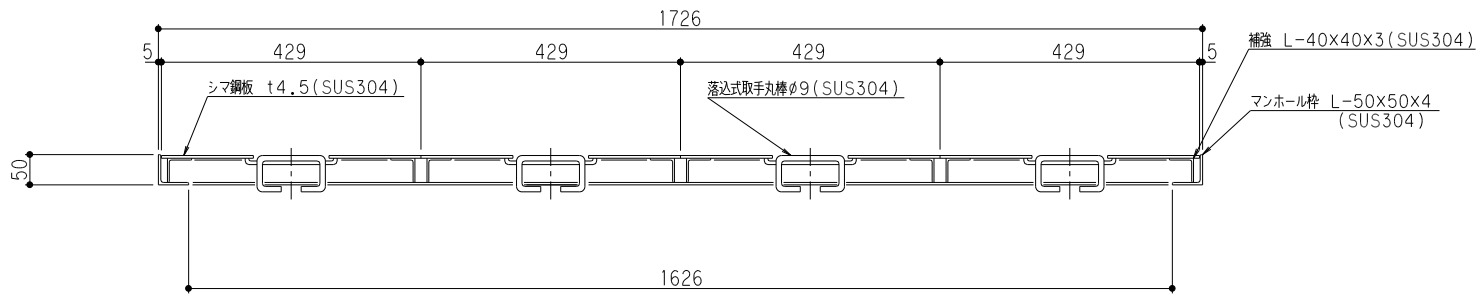
本体ツバ溶接部スプレー塗装不可  
 溶接部スプレー塗装処理



品名	SUS製オイルトラップ (パイプ流入床吊型)	型式 (略号)	GTS-375PDオイル 本体
前澤化成工業株式会社	図番	25710330	



固定用ピース詳細



マンホール総質量	88 kg
ふた質量 (1枚当り)	18 kg

品名	SUS製グリーストラップ 蓋受座	型式 (略号)	蓋受座 GTS-375オイル SUS
前澤化成工業株式会社	図番	25711389	