

特	品名	材質	サイズ	個数
	本体	(SUS304)	1600L×800W×850H×t3.0	1
	スライド板	(SUS304)	790×650×t1.5	3
	仕切板	(SUS304)	150×800×t2.0	1
	〃	〃	130×800×t2.0	1
	金網	(SUS304)	710L×280W(金網5mm目 丸棒φ6)	1
	砂留カップ	(SUS304)	780L×280W×200H×t1.5	1
	流入管	(SUS304)	125A×45L 内ネジソケット	1
	排出管	(SUS304)	125A 内ネジソケット	1
	トラップ管	(PVC)	125VUDT 掃除口	1

本体質量	219 kg
本体実容量	500 L
許容流入流量	375.0 L/分
許容オイル収集量	25.0 L
許容土砂たい積量	100.4 L
流入管方向	□ 方向
排出管方向	○ 方向

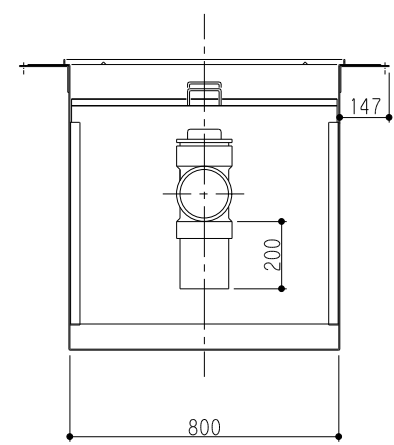
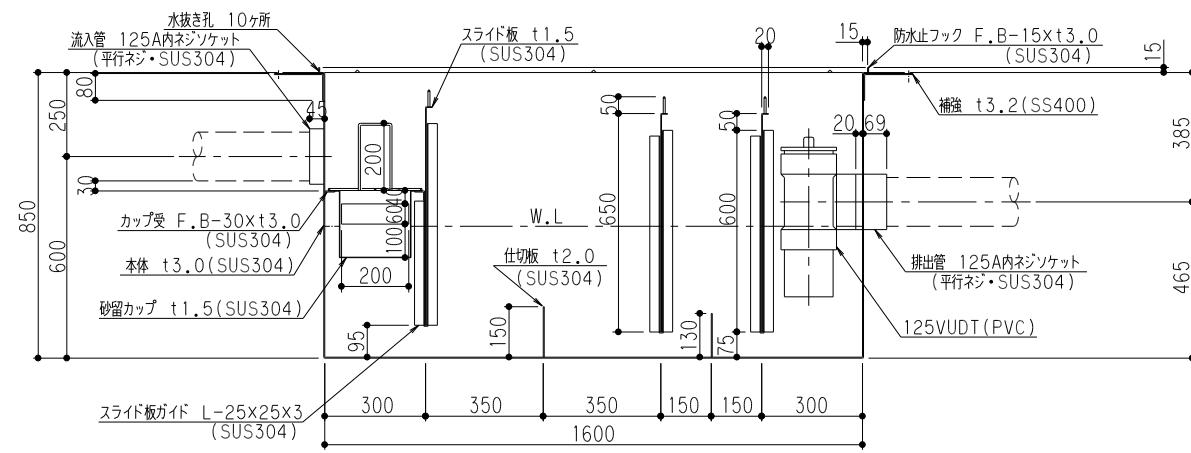
標準スラブ開口寸法	長さ	幅
	1700	900

(注)標準スラブ開口寸法の外に、流入管・排出管・口径を考慮し、開口してください。

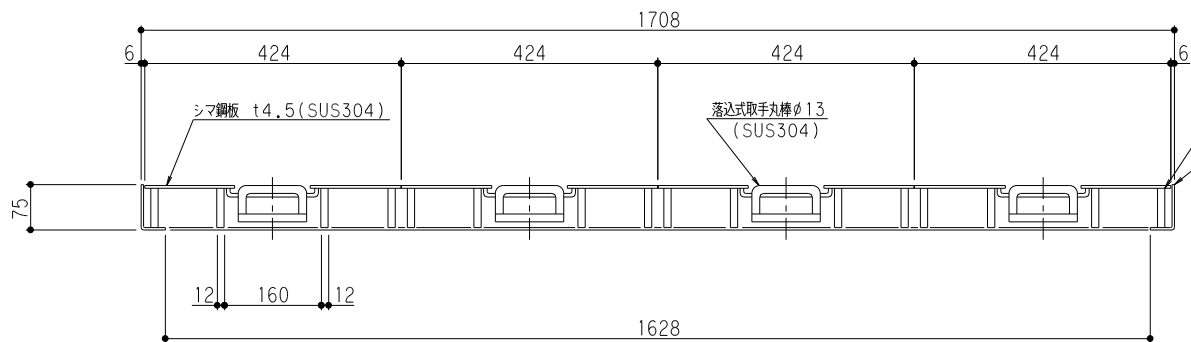
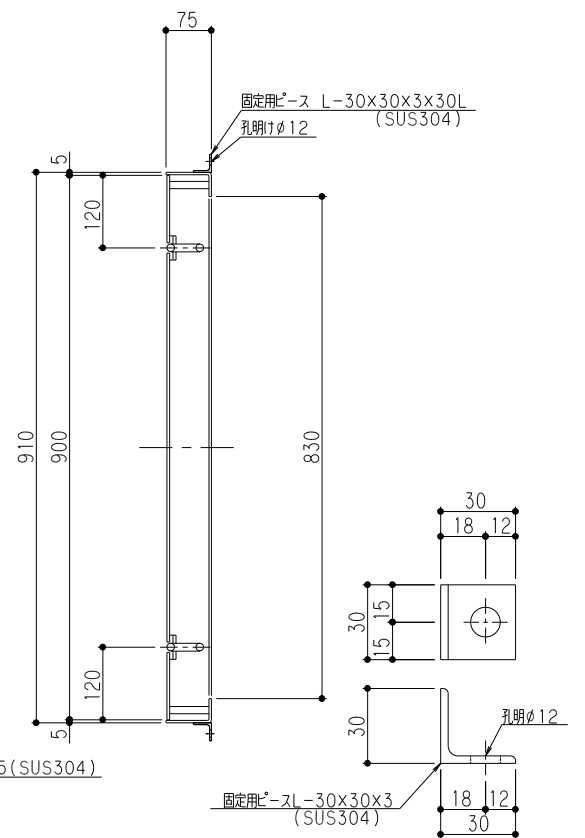
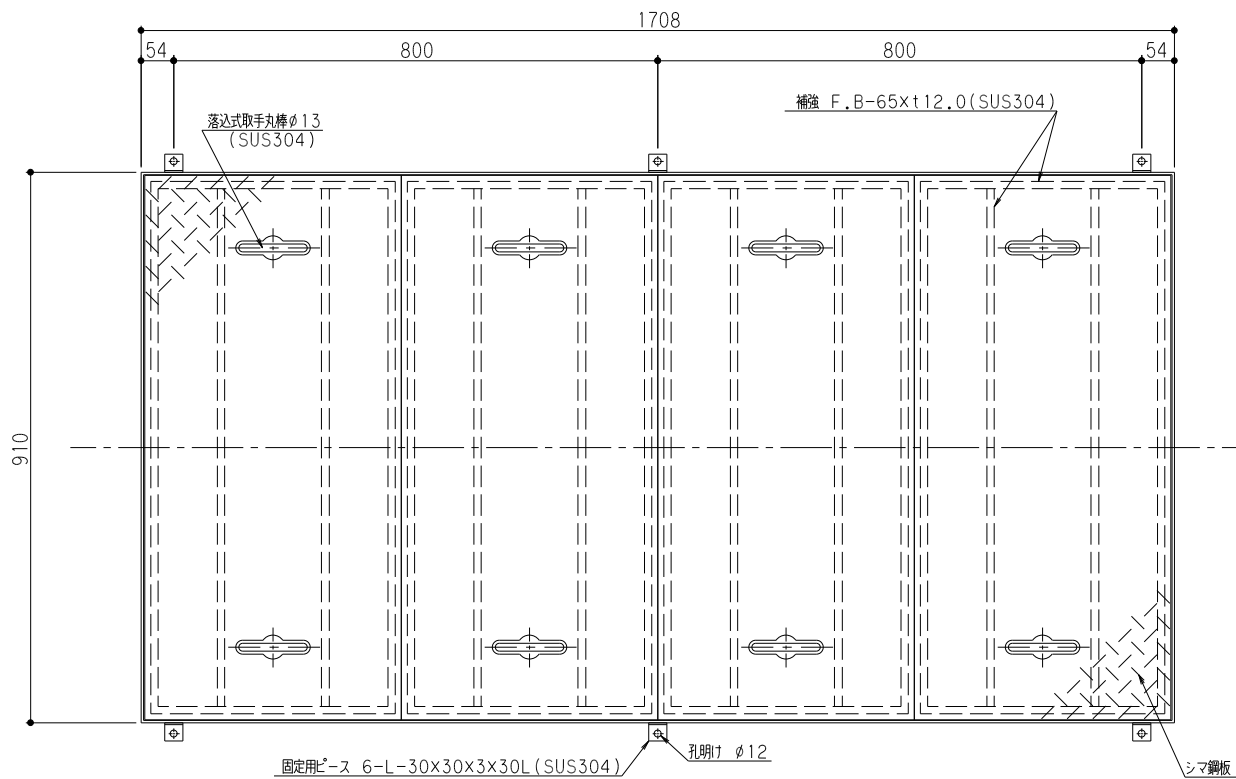
(注1) □ 中 □ は流入管方向を示す。  
 (注2) ① ② ③ は排出管方向を示す。

本体ツバ溶接部スプレー塗装不可

溶接部スプレー塗装処理



品名	SUS製オイルラップ (パイプ流入床吊型)	型式 (略号)	GTS-375PDオイル 本体
前澤化成工業株式会社	図番	25710330	



マンホール総質量	186 kg
ふた質量 (1枚当り)	42 kg

品名	SUS製オイルラップ 蓋受座	型式 (略号)	蓋受座 GTS-375オイル T-6SUS
前澤化成工業株式会社	図番	25711512	