

| 特 | 品名    | 材質       | サイズ                    | 個数 |
|---|-------|----------|------------------------|----|
|   | 本体    | (SUS304) | 1600Lx800Wx850Hxt3.0   | 1  |
|   | スライド板 | (SUS304) | 790x650xt1.5           | 3  |
|   | 仕切板   | (SUS304) | 150x800xt2.0           | 1  |
|   | 〃     | 〃        | 130x800xt2.0           | 1  |
|   | 金網    | (SUS304) | 710Lx280W(金網5mm目 丸棒φ6) | 1  |
|   | 砂留カップ | (SUS304) | 780Lx280Wx200Hxt1.5    | 1  |
|   | 流入管   | (SUS304) | 125Ax45L 内ネジソケット       | 1  |
|   | 排出管   | (SUS304) | 125A 内ネジソケット           | 1  |
|   | トラップ管 | (PVC)    | 125VUDT 掃除口            | 1  |

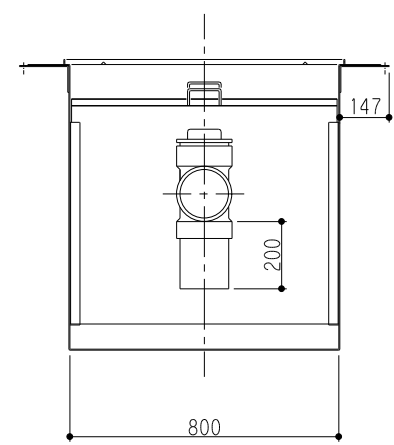
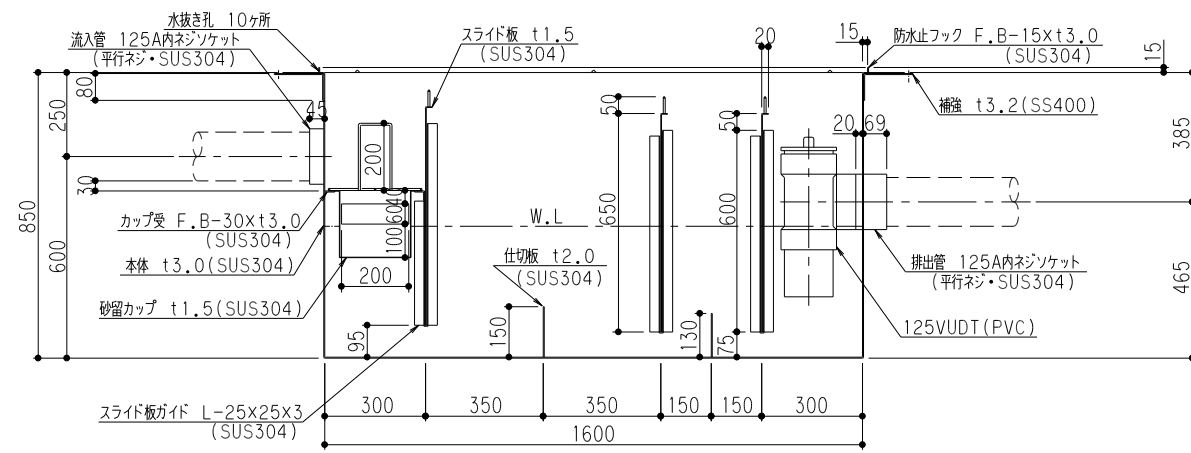
|          |           |
|----------|-----------|
| 本体質量     | 219 kg    |
| 本体実容量    | 500 L     |
| 許容流入流量   | 375.0 L/分 |
| 許容オイル集量  | 25.0 L    |
| 許容土砂たい積量 | 100.4 L   |
| 流入管方向    | □ 方向      |
| 排出管方向    | ○ 方向      |

| 標準スラブ開口寸法 | 長さ   | 幅   |
|-----------|------|-----|
|           | 1700 | 900 |

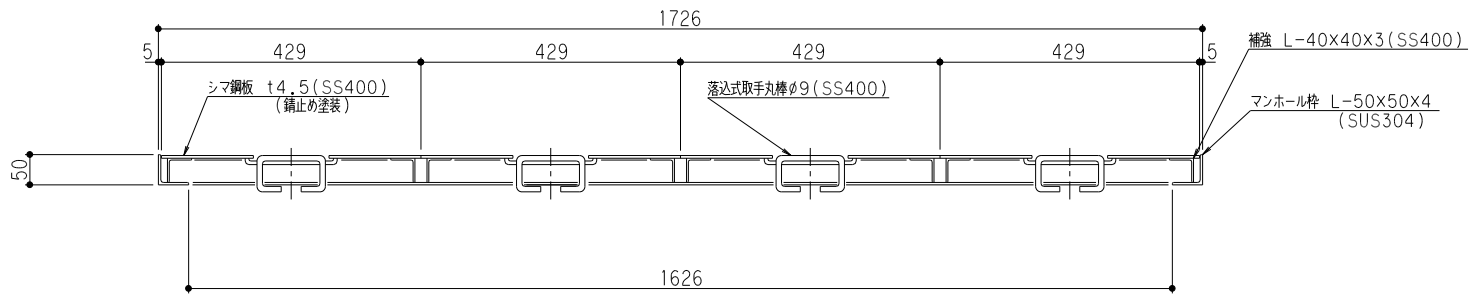
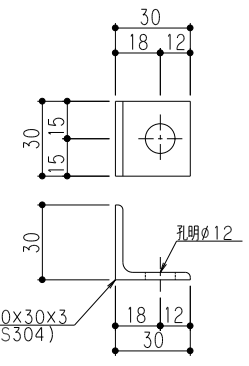
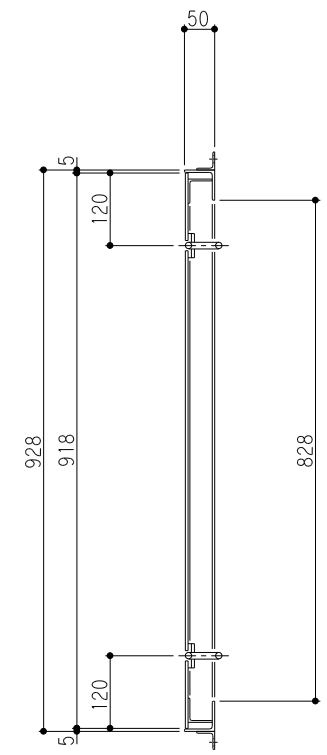
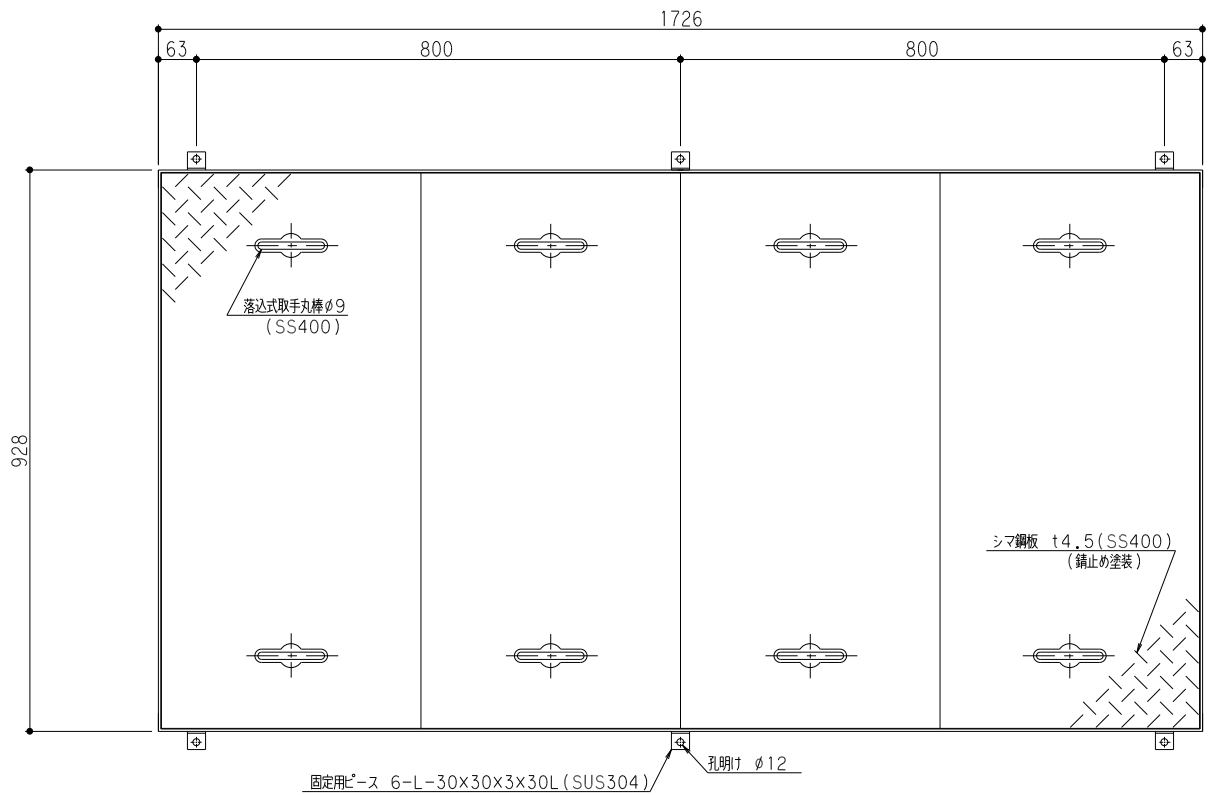
(注)標準スラブ開口寸法の外に、流入管・排出管・口径を考慮し、開口してください。

(注1) □ ㊦ ㊧ ㊨ は流入管方向を示す。  
 (注2) ㊩ ㊪ ㊫ は排出管方向を示す。

本体ツバ溶接部スプレー塗装不可  
 溶接部スプレー塗装処理



|            |                           |            |                    |
|------------|---------------------------|------------|--------------------|
| 品名         | SUS製オイルトラップ<br>(パイプ流入床吊型) | 型式<br>(略号) | GTS-375PDオイル<br>本体 |
| 前澤化成工業株式会社 | 図番                        | 25710330   |                    |



|             |       |
|-------------|-------|
| マンホール総質量    | 96 kg |
| ふた質量 (1枚当り) | 20 kg |

|            |                     |            |                |
|------------|---------------------|------------|----------------|
| 品名         | SUS製グリーストラップ<br>蓋受座 | 型式<br>(略号) | 蓋受座 GTS-375オイル |
| 前澤化成工業株式会社 | 図番                  | 25710989   |                |