

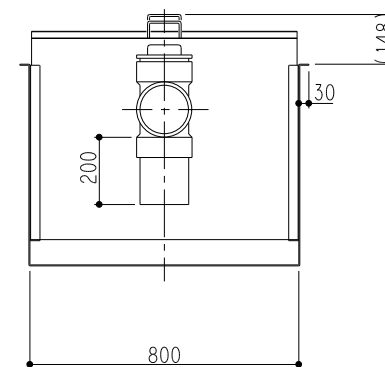
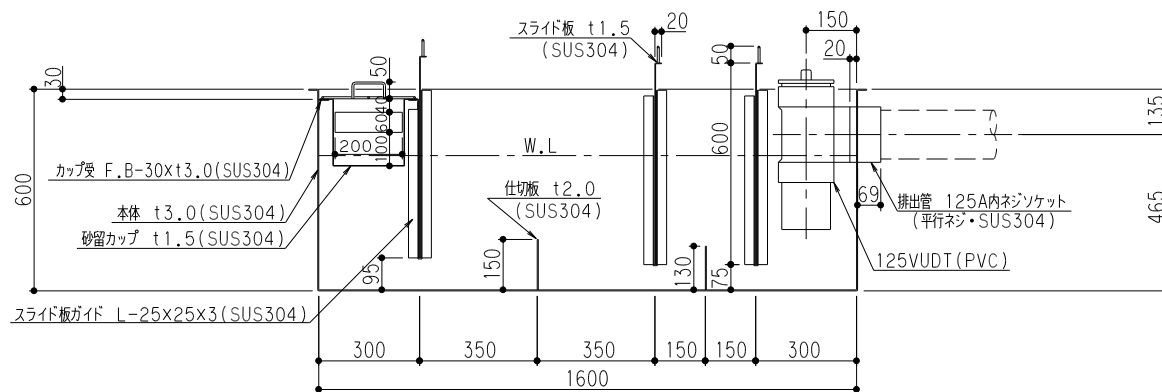
特	品名	材質	サイズ	個数
	本体	(SUS304)	1600Lx800Wx600Hxt3.0	1
	スライド板	(SUS304)	790x600xt1.5	3
	仕切板	(SUS304)	150x800xt2.0	11
	金網	(SUS304)	710Lx280W(金網5mm目 丸棒φ6)	11
	砂留カップ	(SUS304)	790Lx290Wx200Hxt1.5	11
	排出管	(SUS304)	125A 内ネジソケット	1
	トラップ管	(PVC)	125VUDT 掃除口	1

本体質量	145 kg
本体実容量	500 L
許容流入流量	375.0 L/分
許容オイル阻集量	25.0 L
許容土砂たまり積量	100.4 L
排出管方向	○ 方向

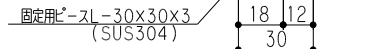
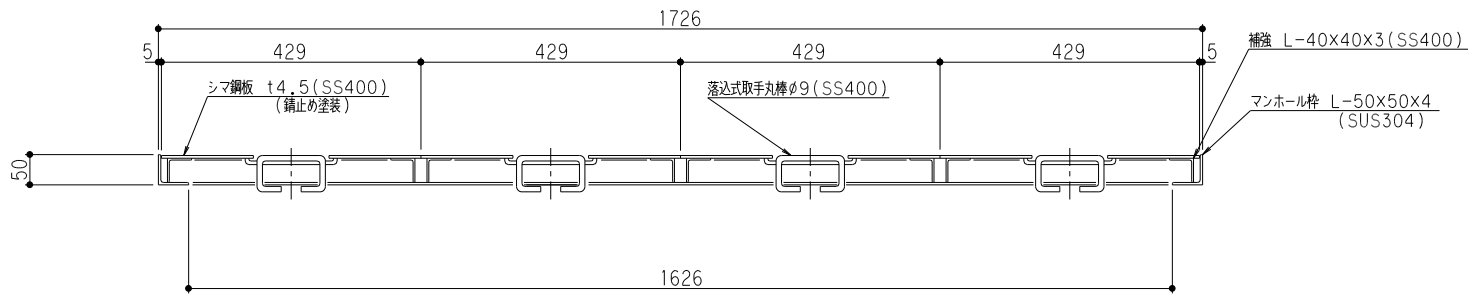
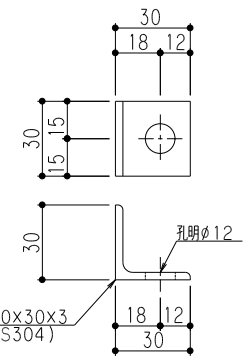
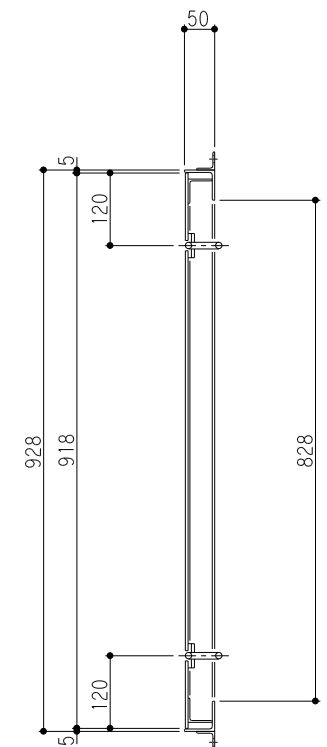
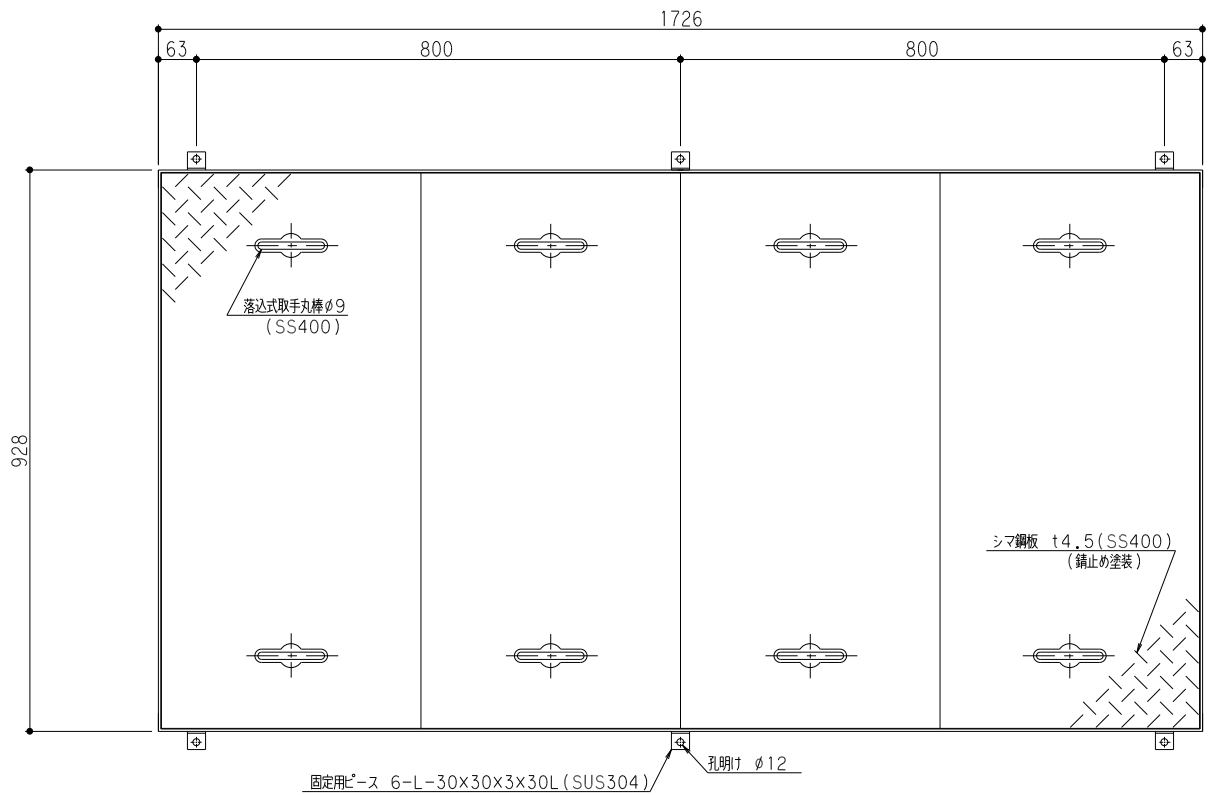
(注1) 図中 ㊦ ㊧ ㊨ は排出管方向を示す。

本体ツバ溶接部スプレー塗装不可

溶接部スプレー塗装処理



品名	SUS製オイルトラップ (側溝流入地中埋設型)	型式 (略号)	GTS-375STオイル 本体
前澤化成工業株式会社	図番	25710030	



マンホール総質量	96 kg
ふた質量 (1枚当り)	20 kg

品名	SUS製グリーストラップ 蓋受座	型式 (略号)	蓋受座 GTS-375オイル
前澤化成工業株式会社	図番	25710989	