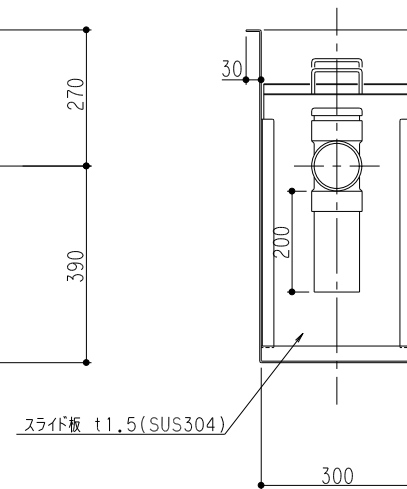
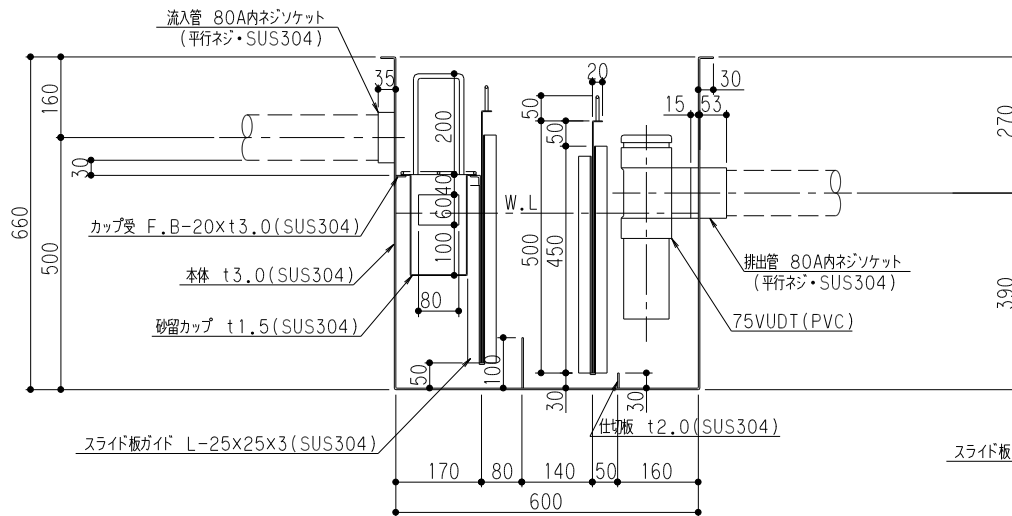


| 特 | 品名    | 材質       | サイズ                  | 個数 |
|---|-------|----------|----------------------|----|
|   | 本体    | (SUS304) | 600L×300W×660H×t3.0  | 1  |
|   | スライド板 | (SUS304) | 290×500×t1.5         | 2  |
|   | 仕切板   | (SUS304) | 100×300×t2.0         | 1  |
|   | 金網    | (SUS304) | 240L×150W (金網5目丸棒φ6) | 1  |
|   | 砂留カップ | (SUS304) | 280L×150W×200H×t1.5  | 1  |
|   | 流入管   | (SUS304) | 80A×35L 内ネジソケット      | 1  |
|   | 排出管   | (SUS304) | 80A 内ネジソケット          | 1  |
|   | トラップ管 | (PVC)    | 75VUDT 掃除口           | 1  |

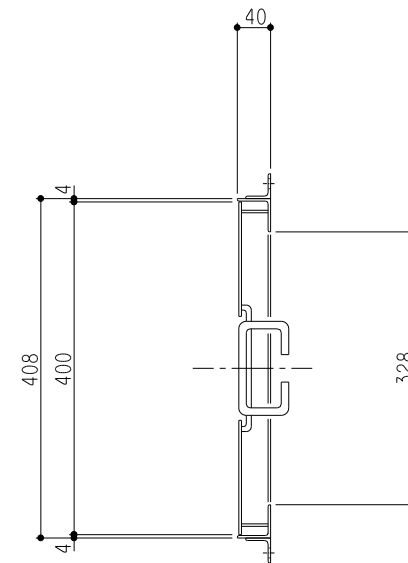
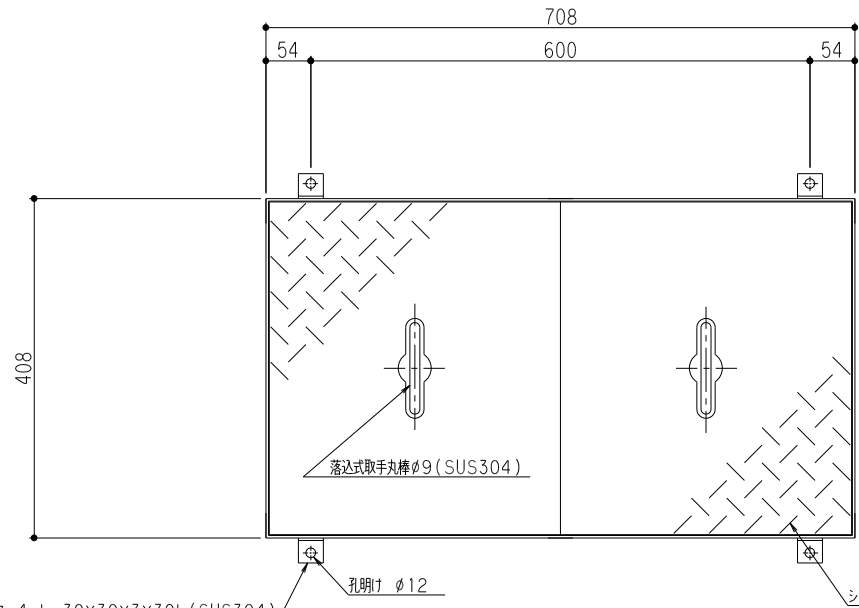
|          |          |
|----------|----------|
| 本体質量     | 46 kg    |
| 本体実容量    | 60 L     |
| 許容流入流量   | 45.0 L/分 |
| 許容オイル阻集量 | 3.0 L    |
| 許容土砂たい積量 | 12.0 L   |
| 流入管方向    | □ 方向     |
| 排出管方向    | ○ 方向     |

(注1) □ □ □ は流入管方向を示す。  
 (注2) ○ ○ ○ は排出管方向を示す。

溶接部スプレー塗装処理



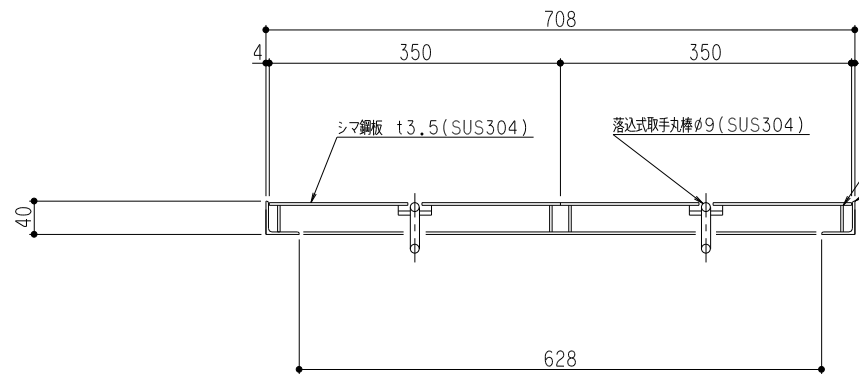
|            |                             |            |                  |
|------------|-----------------------------|------------|------------------|
| 品名         | SUS製オイルトラップ<br>(パイプ流入地中埋設型) | 型式<br>(略号) | GTS-45Pオイル<br>本体 |
| 前澤化成工業株式会社 | 図番                          | 25710127   |                  |



固定用ピース 4-L-30x30x3x30L (SUS304)

孔明φ12

シマ鋼板 t3.5 (SUS304)

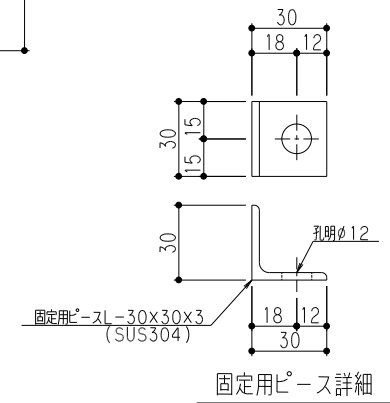


補強 F.B-32x t3.0 (SUS304)

シマ鋼板 t3.5 (SUS304)

落込式取手丸棒φ9 (SUS304)

マンホール枠 L-40x40x3 (SUS304)



|             |       |
|-------------|-------|
| マンホール総質量    | 16 kg |
| ふた質量 (1枚当り) | 6 kg  |

|            |                     |            |                      |
|------------|---------------------|------------|----------------------|
| 品名         | SUS製グリーストラップ<br>蓋受座 | 型式<br>(略号) | 蓋受座 GTS-45オイル<br>SUS |
| 前澤化成工業株式会社 | 図番                  | 25711390   |                      |