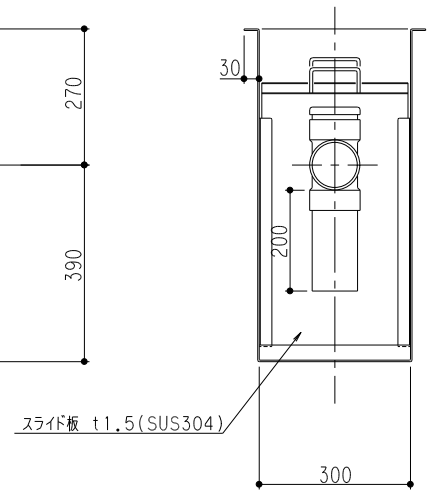
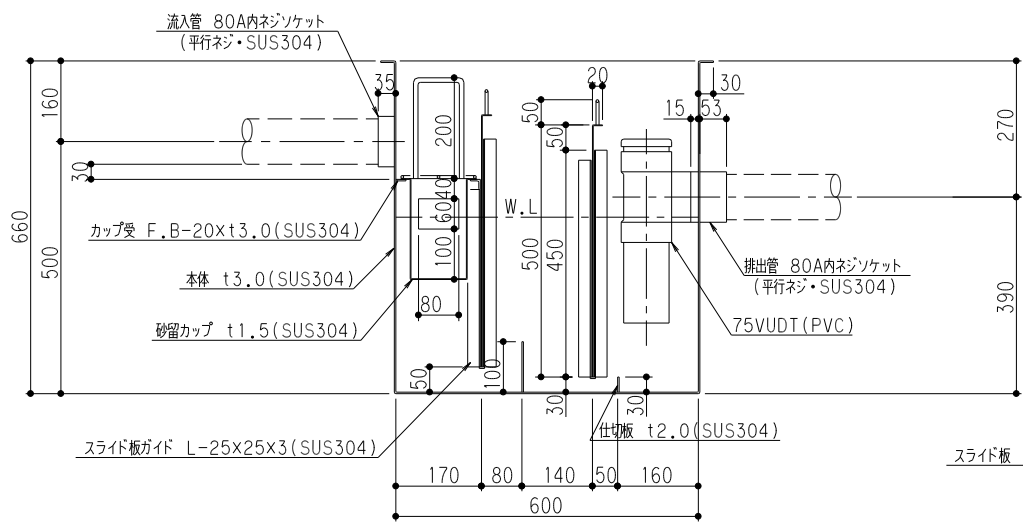


特	品名	材質	サイズ	個数
	本体	(SUS304)	600L×300W×660H×t3.0	1
	スライド板	(SUS304)	290×500×t1.5	2
	仕切板	(SUS304)	100×300×t2.0	1
	〃	〃	30×300×t2.0	1
	金網	(SUS304)	240L×150W(金網5目丸棒φ6)	1
	砂留カップ	(SUS304)	280L×150W×200H×t1.5	1
	流入管	(SUS304)	80A×35L 内ネジソケット	1
	排出管	(SUS304)	80A 内ネジソケット	1
	トラップ管	(PVC)	75VUDT 掃除口	1

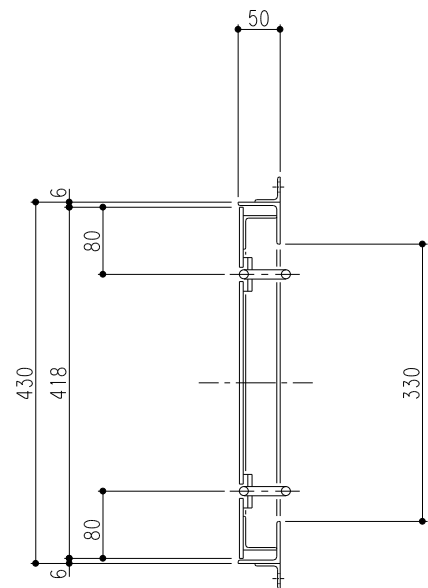
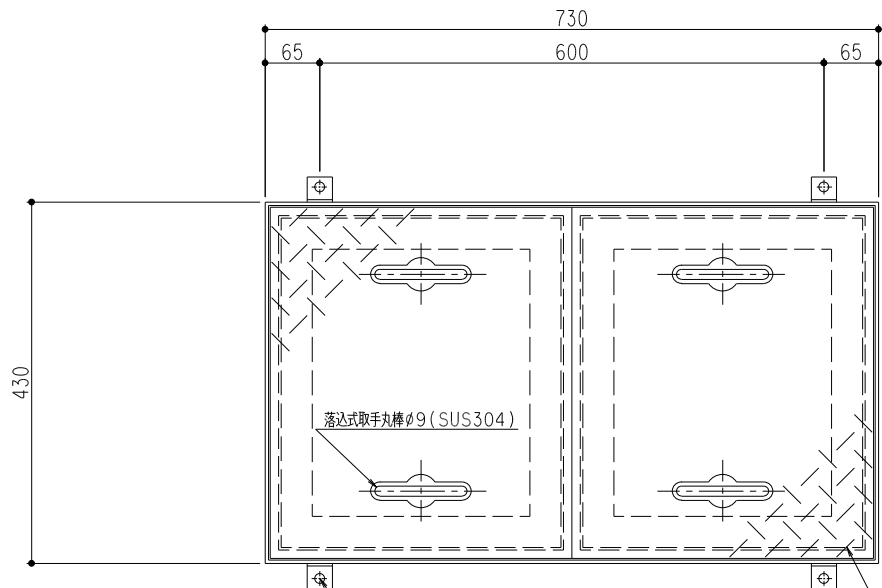
本体質量	46 kg
本体実容量	60 L
許容流入流量	45.0 L/分
許容オイル阻集量	3.0 L
許容土砂たい積量	12.0 L
流入管方向	□ 方向
排出管方向	○ 方向

(注1) □ □ □ は流入管方向を示す。  
 (注2) ○ ○ ○ は排出管方向を示す。

溶接部スプレー塗装処理



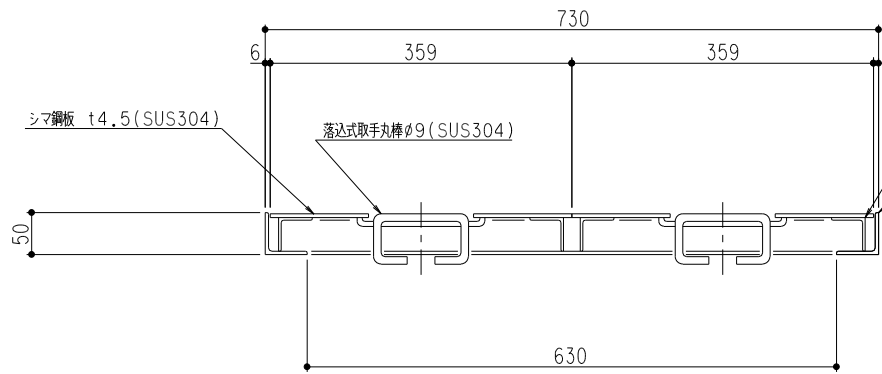
品名	SUS製オイルトラップ (パイプ流入地中埋設型)	型式 (略号)	GTS-45Pオイル 本体
前澤化成工業株式会社	図番	25710127	



固定用ピース 4-L-30x30x3x30L (SUS304)

孔明け Ø12

シマ鋼板 t4.5 (SUS304)

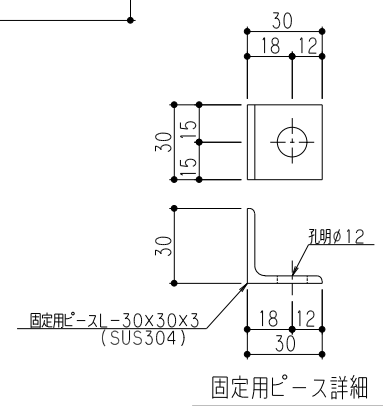


シマ鋼板 t4.5 (SUS304)

落込式取手丸棒 Ø9 (SUS304)

補強 L-40x40x3 (SUS304)

マンホール枠 L-50x50x4 (SUS304)



固定用ピース-30x30x3 (SUS304)

固定用ピース詳細

マンホール総質量	25 kg
ふた質量 (1枚当り)	9 kg

品名	SUS製オイルラップ 蓋受座	型式 (略号)	蓋受座 GTS-45オイル T-2SUS
前澤化成工業株式会社	図番	25711401	