

特	品名	材質	サイズ	個数
	本体	(SUS304)	600L×300W×760H×t3.0	1
	スライド板	(SUS304)	290×500×t1.5	2
	仕切板	(SUS304)	100×300×t2.0	1
	//	//	30×300×t2.0	1
	金網	(SUS304)	240L×150W(金網5mm目 丸棒φ6)	1
	砂留カップ	(SUS304)	280L×150W×200H×t1.5	1
	流入管	(SUS304)	80A×35L 内ネジソケット	1
	排出管	(SUS304)	80A 内ネジソケット	1
	トラップ管	(PVC)	75VUDT 掃線口	1

本体質量	56 kg
本体実容量	60 L
許容流入流量	45.0 L/分
許容オイル阻集量	3.0 L
許容土砂たい積量	12.0 L
流入管方向	□ 方向
排出管方向	○ 方向

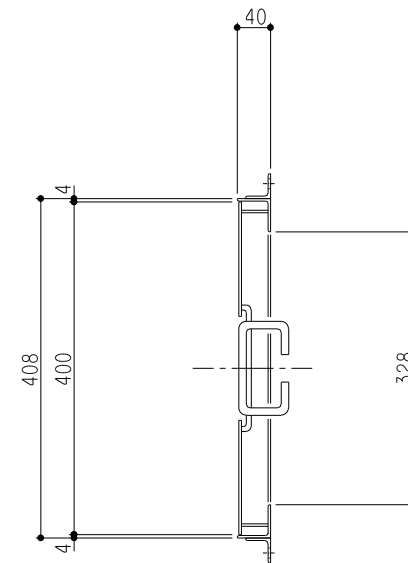
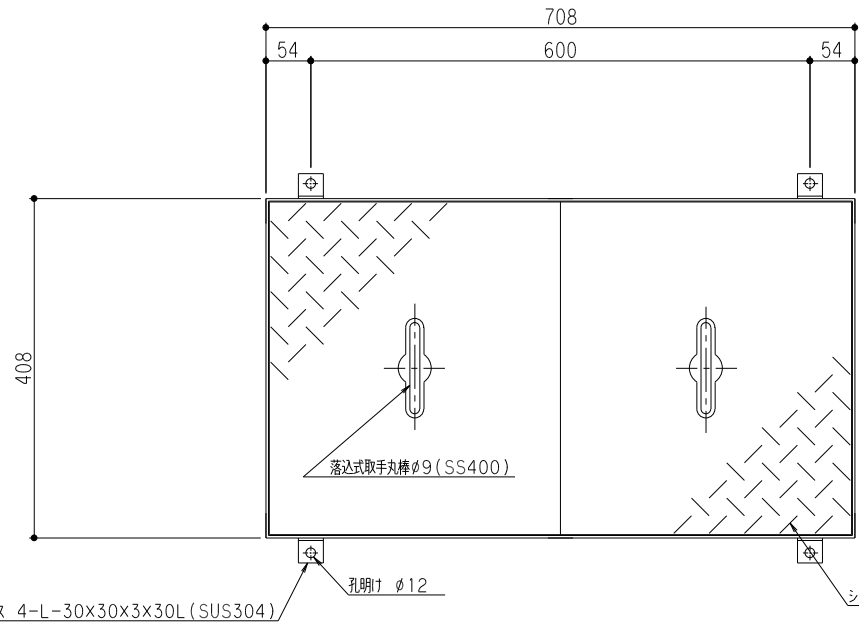
標準スラブ開口寸法	長さ	幅
	700	400

(注) 標準スラブ開口寸法の外に、流入管・排出管・口径を考慮し、開口してください。

(注1) □ 中 □ は流入方向を示す。  
 (注2) ⊙ ⊕ ⊖ は排出管方向を示す。

本体ツバ溶接部スプレー塗装不可  
 溶接部スプレー塗装処理

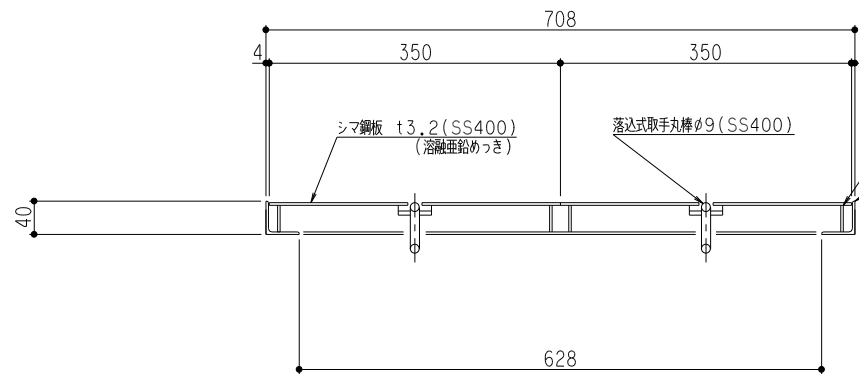
品名	SUS製オイルトラップ (パイプ流入床吊型)	型式 (略号)	GTS-45PDオイル 本体
前澤化成工業株式会社		図番	25710319



固定用ピース 4-L-30x30x3x30L (SUS304)

孔明φ12

シマ鋼板 t3.2 (SS400)  
(溶融亜鉛めっき)

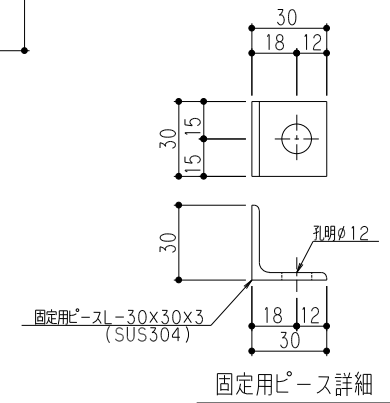


補強 F.B-32x3.0 (SS400)

シマ鋼板 t3.2 (SS400)  
(溶融亜鉛めっき)

落込式取手丸棒φ9 (SS400)

マンホール枠 L-40x40x3  
(SUS304)



固定用ピース詳細

マンホール総質量	15 kg
ふた質量 (1枚当り)	5 kg

品名	SUS製グリーストラップ 蓋受座	型式 (略号)	蓋受座 GTS-45オイル メッキ
前澤化成工業株式会社	図番	25711801	