

特	品名	材質	サイズ	個数
	本体	(SUS304)	600Lx300Wx450Hxt3.0	1
	スライド板	(SUS304)	290x460xt1.5	2
	仕切板	(SUS304)	100x300xt2.0	1
	金網	//	30x300xt2.0	1
	砂留カップ	(SUS304)	240Lx150W(金網5mm目 丸棒φ6)	1
	砂留カップ	(SUS304)	290Lx160Wx200Hxt1.5	1
	排出管	(SUS304)	80A 内ネジソケット	1
	トラップ管	(PVC)	75VUDT 掃除口	1

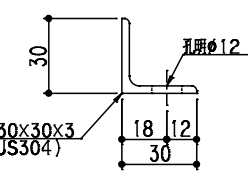
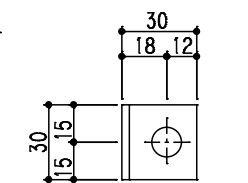
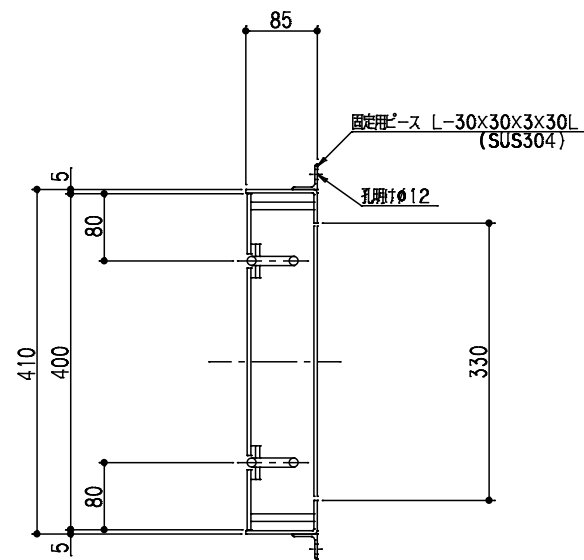
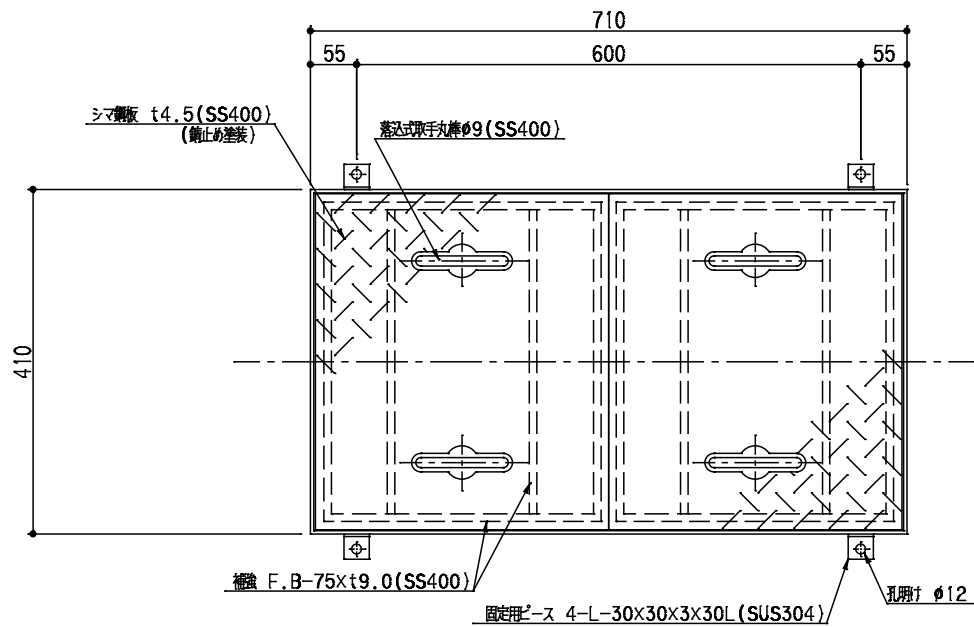
本体質量	38 kg
本体実容量	60 L
許容流入流量	45.0 L/分
許容オイル阻集量	3.0 L
許容土砂たまり積量	12.0 L
排出管方向	○ 方向

(注1) 図中 ㊦ ㊧ ㊨ は排出管方向を示す。

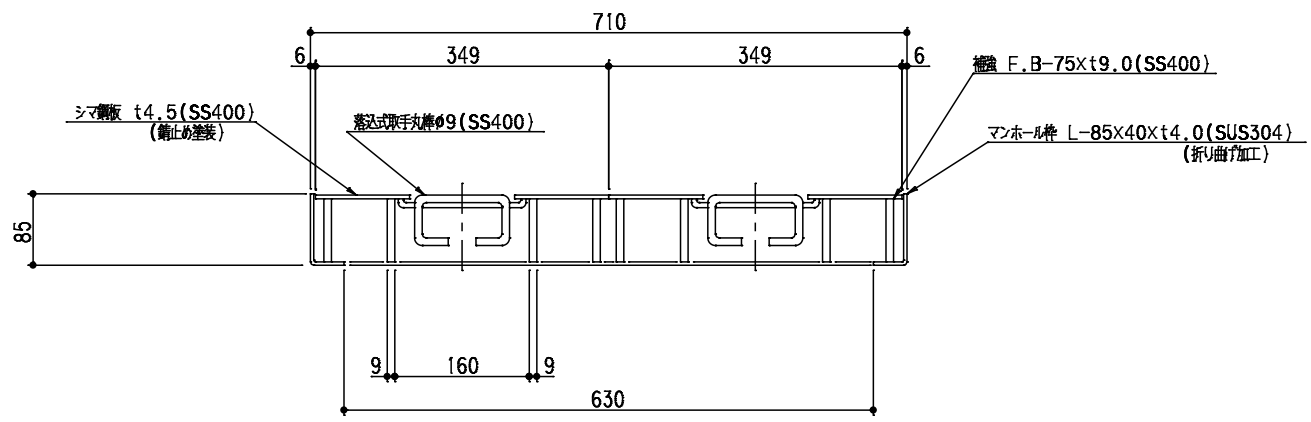
本体ツハ溶接部スプレー塗装不可

溶接部スプレー塗装処理

品名	SUS製オイルトラップ (側溝流入地中埋設型)	型式 (略号)	GTS-45STオイル 本体
前澤化成工業株式会社	図番	25710019	



固定用ピース詳細



マンホール総質量	43 kg
ふた質量(1枚当り)	17 kg

品名	SUS製オイルラップ 蓋受座	型式 (略号)	蓋受座 GTS-45オイル T-14
前澤化成工業株式会社	図番	25711201	