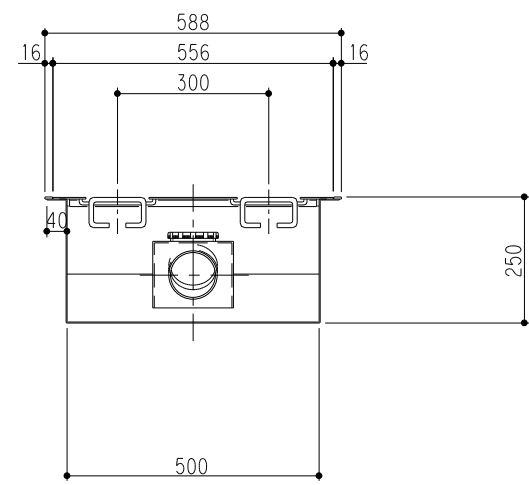
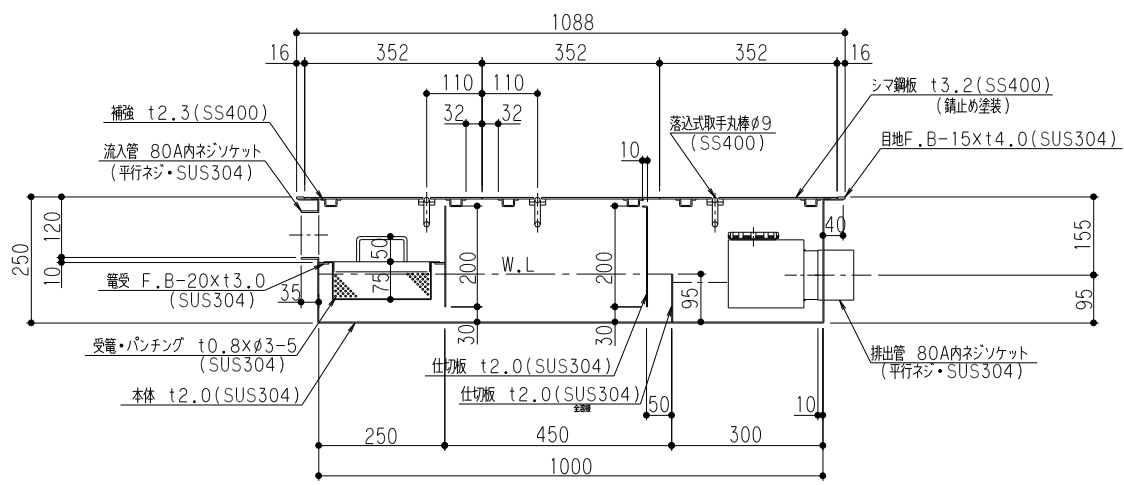
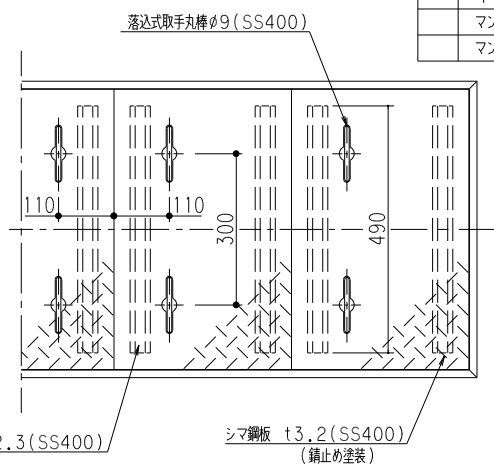
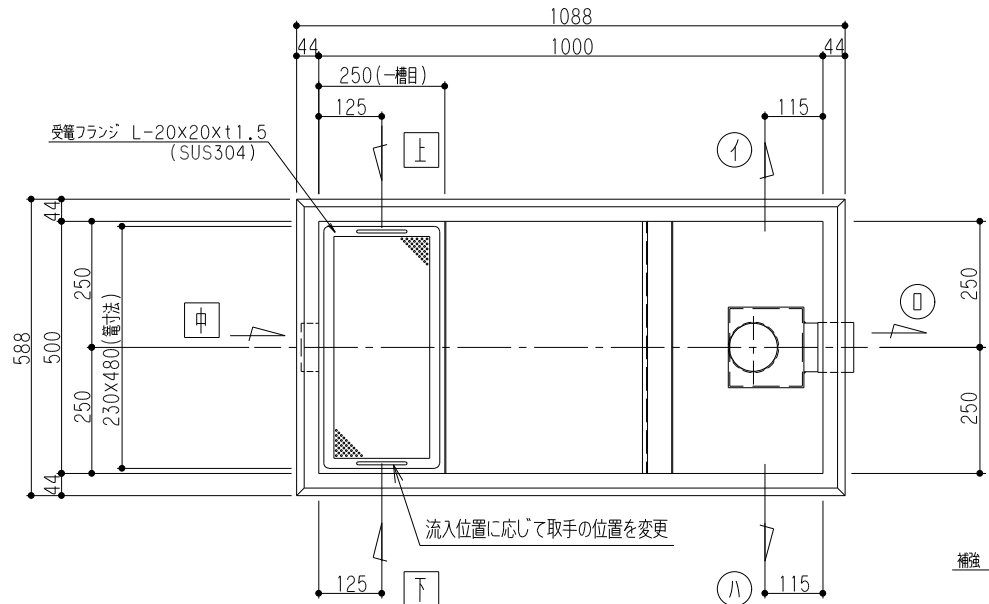


特	品名	材質	サイズ	個数
	本体	(SUS304)	1000Lx500Wx250Hxt2.0	1
	仕切板	(SUS304)	200x500xt2.0	2
	受電	(SUS304)	230Lx480Wx75Hxt0.8xφ3-5	1
	流入管	(SUS304)	80A×35L 内ネジソケット	1
	排出管	(SUS304)	80A 内ネジソケット	1
	トラップ管	(P V C)	変形E型SUS-80	1
	マンホール枠	(SUS304)	1088Lx588W (F.B-15xt4.0)	1
	マンホール蓋	(SS400)	352x556xt3.2	3

本体質量	52 kg
蓋1枚当り質量	7 kg
許容流入流量	55 L/分
標準阻集グリース量	18.2 kg
認定番号	第16030号
流入管方向	□ 方向
排出管方向	○ 方向

(注1) □ 中下 は流入管方向を示す。  
(注2) ⊙ ⊕ ⊖ は排出管方向を示す。  
(注3) マンホール蓋は錆止め塗装とする。  
(注4) マンホールは人荷重とする。

溶接部スプレー塗装処理



品名	SUS製グリーストラップ (パイプ流入超浅型)	型式 (略号)	GTS-55PL 鉄蓋付
前澤化成工業株式会社		図番	25700502